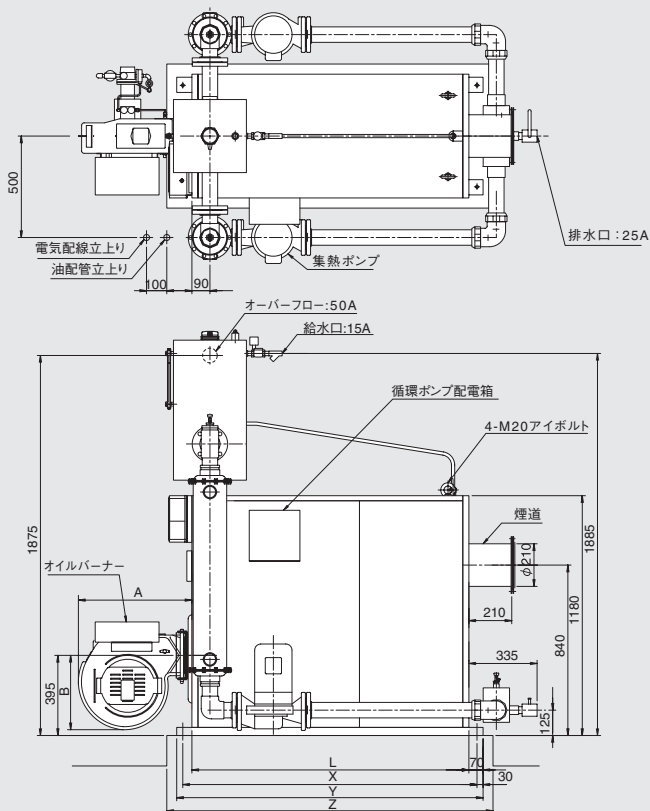
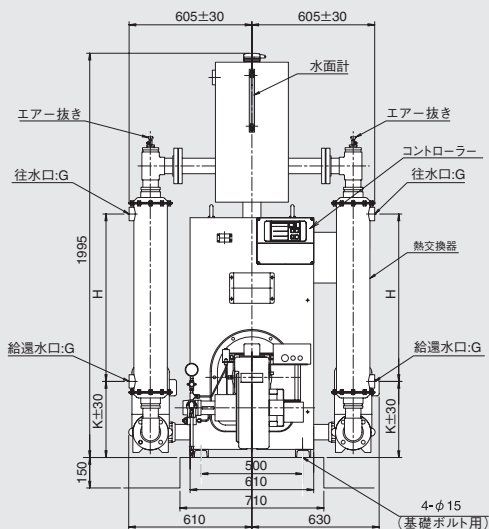


外形図

オイル焚 CN-1303~3203

ヒーター型式	CN-1303	CN-1703	CN-2203	CN-2703	CN-3203
A	440	560	560	560	560
B	291	367	367	367	367
K	395	395	395	375	375
H	845	845	845	825	825
G	40A	40A	40A	50A	50A
L	687	857	1027	1197	1367
X	764	936	1108	1280	1452
Y	824	996	1168	1340	1512
Z	930	1100	1270	1440	1610

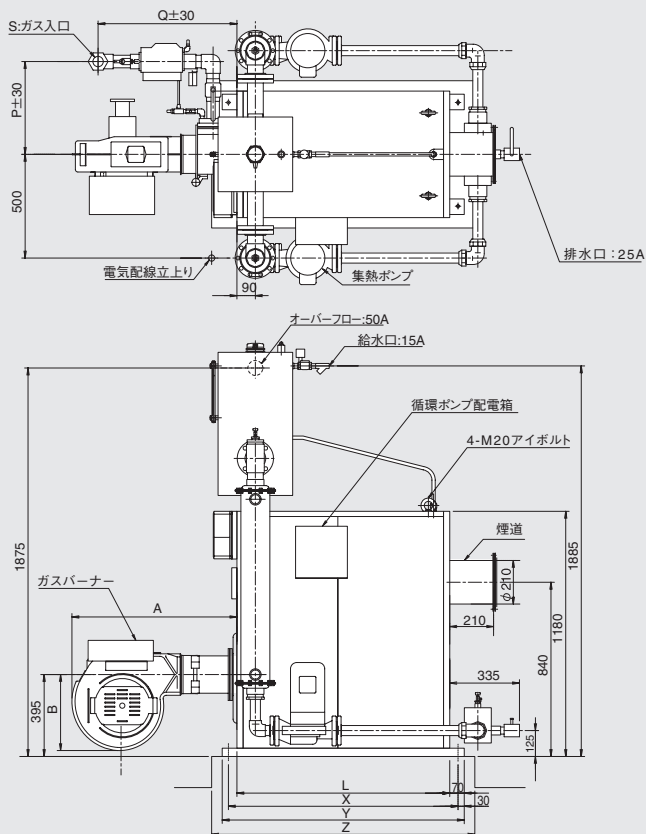
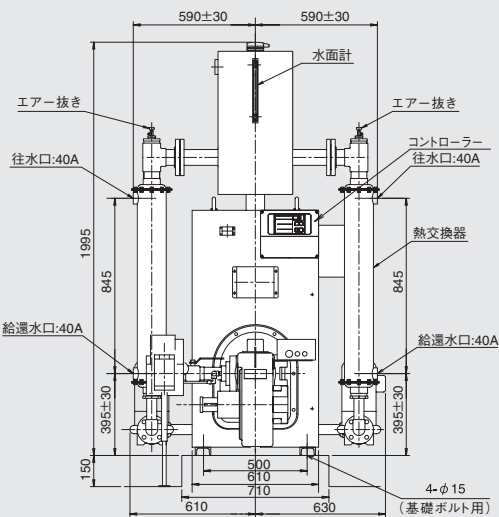
※本図は2回路用を示します。
1回路の場合にはヒーター正面より右側に熱交換器が取り付けます。



ガス焚 CN-1303~2203

ヒーター型式	CN-1303	CN-1703	CN-2203
A	609	797	797
B	291	367	367
P	都市ガス	390	430
	天然ガス	345	420
	L P G	345	420
Q	都市ガス	660	650
	天然ガス	515	670
	L P G	515	670
S	都市ガス	40A	40A
	天然ガス	25A	40A
	L P G	25A	40A
L	687	857	1027
X	764	936	1108
Y	824	996	1168
Z	930	1100	1270

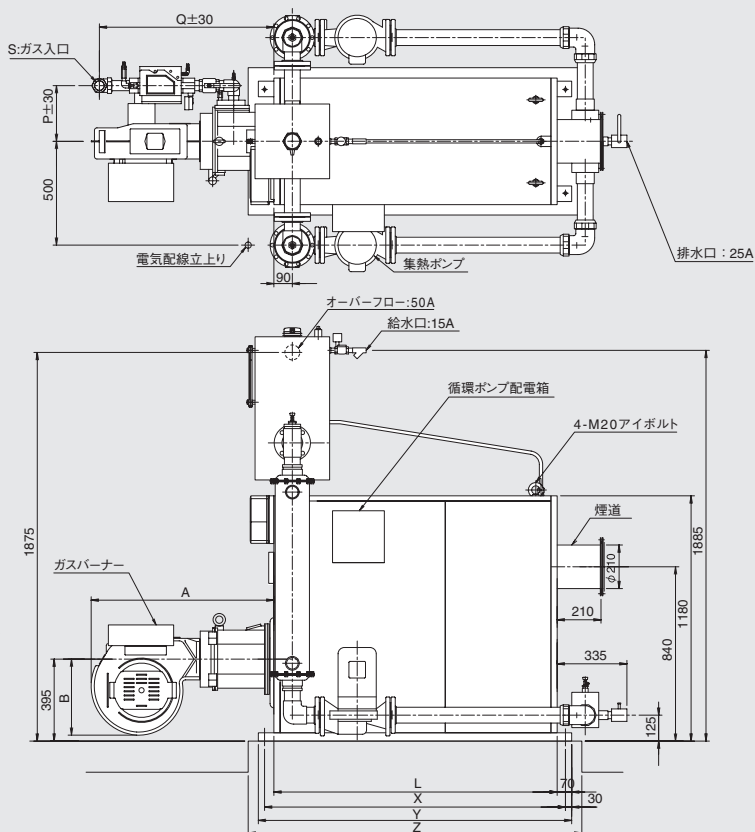
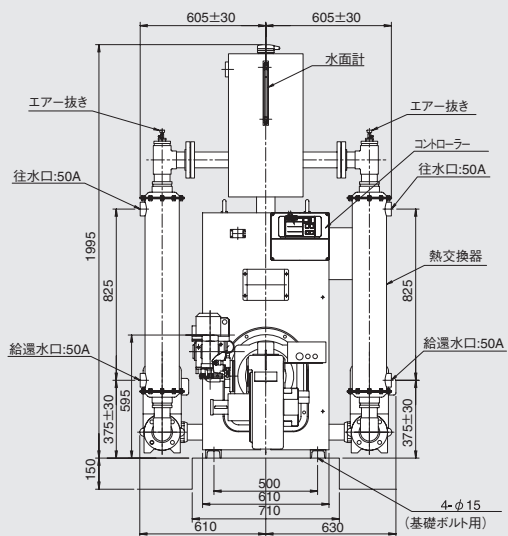
※本図は2回路用を示します。
1回路の場合にはヒーター正面より右側に熱交換器が取り付けます。



ガス焚 CN-2703・3203

ヒーター型式	CN-2703	CN-3203
A	882	882
B	367	367
P	天然ガス	269
	LPG	269
Q	天然ガス	842
	LPG	853
S	天然ガス	40A
	LPG	40A
L	1197	1367
X	1280	1452
Y	1340	1512
Z	1440	1610

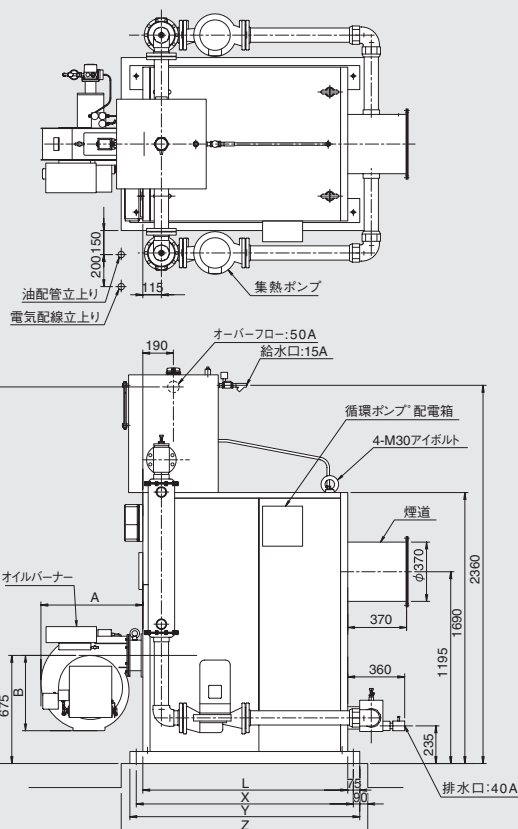
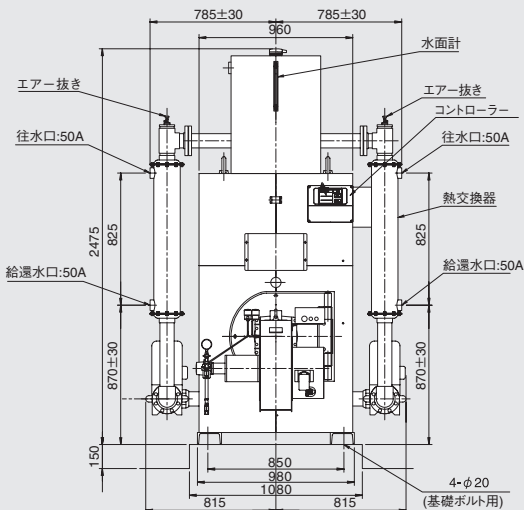
※本図は2回路用を示します。
1回路の場合にはヒーター正面より
右側に熱交換器が取り付けます。
※都市ガス仕様は、別途ご請求下さい。



オイル焚 CN-4003~6003

ヒーター型式	CN-4003	CN-5003	CN-6003
A	545	638	638
B	409	470	470
L	940	1110	1280
X	1015	1185	1355
Y	1100	1270	1440
Z	1200	1370	1540

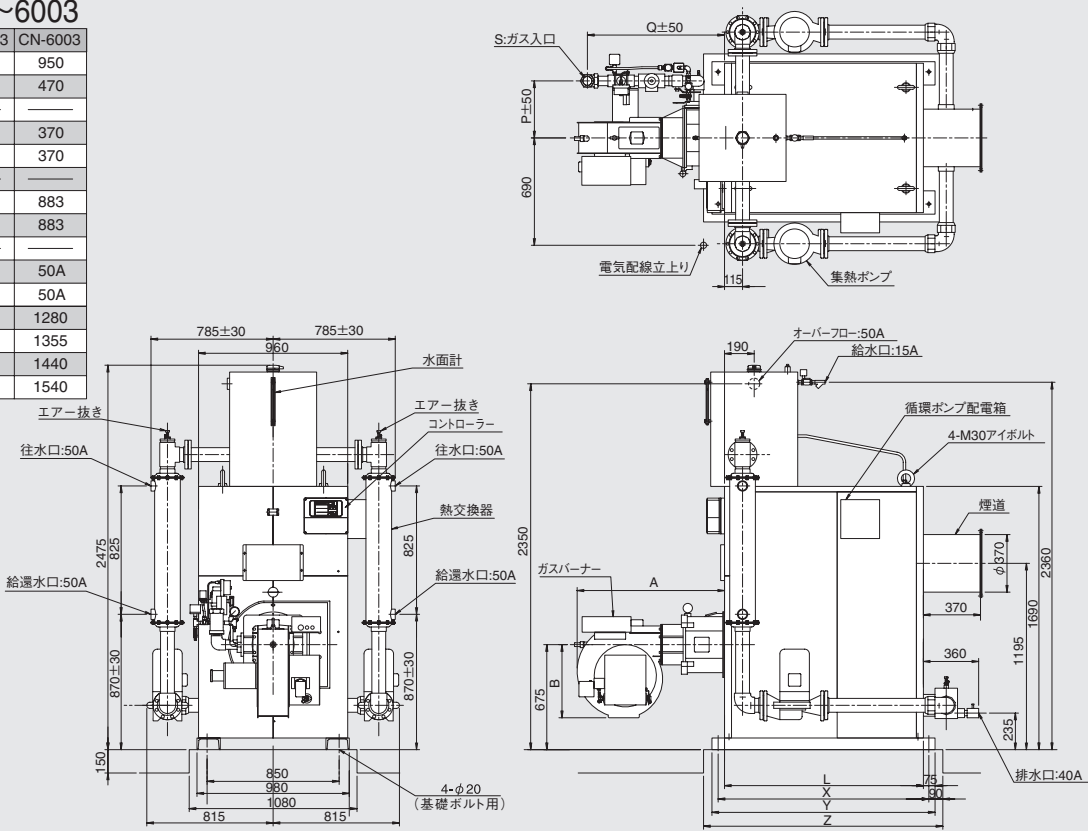
※本図は2回路用を示します。
1回路の場合にはヒーター正面より右側に熱交換器
が取り付けます。



外形図

ガス焚 CN-4003~6003

ヒーター型式	CN-4003	CN-5003	CN-6003
A	880	950	950
B	409	470	470
P	都市ガス	557	—
	天然ガス	330	370
Q	LPG	330	370
	都市ガス	1045	—
S	天然ガス	883	883
	LPG	883	883
L	都市ガス	80A	—
	天然ガス	50A	50A
X	LPG	50A	50A
	都市ガス	80A	—
Y	1100	1270	1440
Z	1200	1370	1540



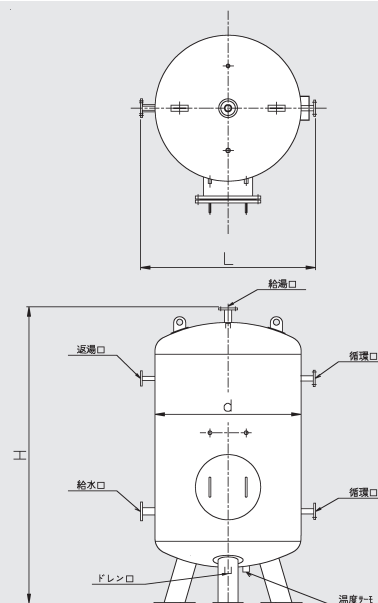
関連周辺機器

ステンレス(SUS444) 高効率貯湯槽 ハイパー-WTHシリーズ

■WTH(縦型)

型式	貯湯容量 (ℓ)	寸法(mm)			質量(kg)
		d	L	H	
WTH-5SV	500	800	1,048	1,684±20	265
WTH-10SV	1,000	900	1,148	2,350±20	340
WTH-15SV	1,500	1,000	1,248	2,564±20	395
WTH-20SV	2,000	1,200	1,448	2,446±20	440
WTH-25SV	2,500	1,200	1,448	2,946±20	510
WTH-30SV	3,000	1,300	1,548	2,986±20	580
WTH-35SV	3,500	1,400	1,648	3,026±20	630
WTH-40SV	4,000	1,500	1,748	2,966±20	695
WTH-45SV	4,500	1,500	1,748	3,266±20	745
WTH-50SV	5,000	1,600	1,848	3,204±20	790
WTH-60SV	6,000	1,600	1,848	3,704±20	875

※横型(WTH-SHシリーズ)も製作致しております。
 ※詳細仕様・寸法は別途納入仕様書をご請求ください。

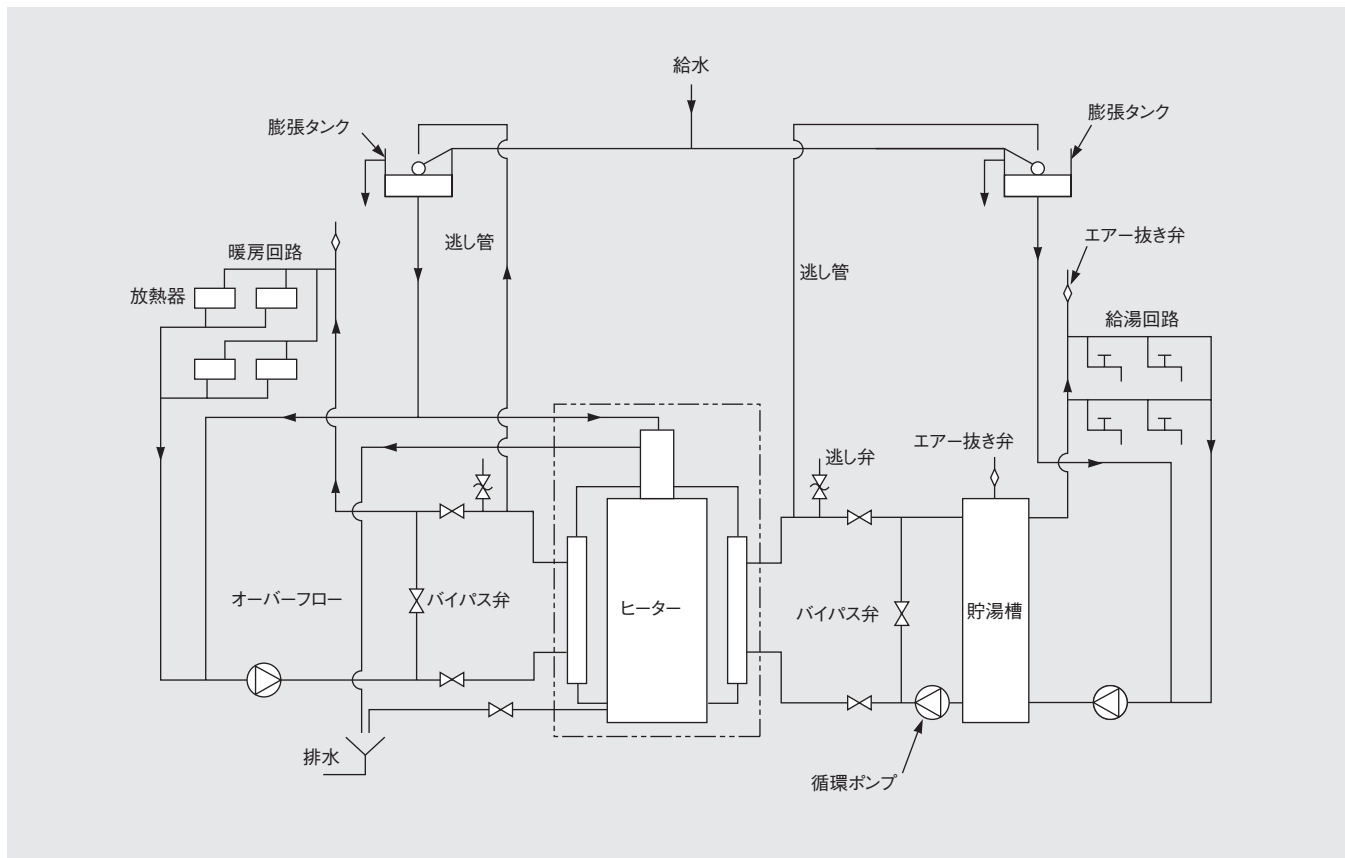


●感震器

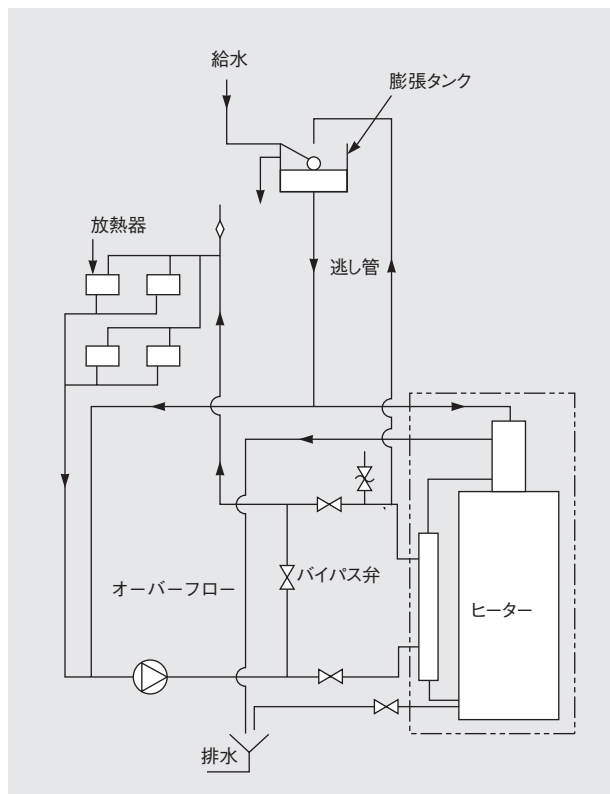
本感震器は地震が発生した場合 震度5に相当する100~170ガルの震動加速度を検出し、内蔵のマイクロスイッチを作動させてヒーターの運転を停止させます。地震による火災予防の為に所轄官庁の型式承認試験及び個別試験に合格した感震器を用意しております。

- 型式 ●V-725(山武ハネウエル)
 ●CJS-C117T(サギノミヤ)
 ・作動加速度はいずれも100~170ガル
 ・手動リセット方式

暖房・給湯2回路



暖房専用



給湯専用

