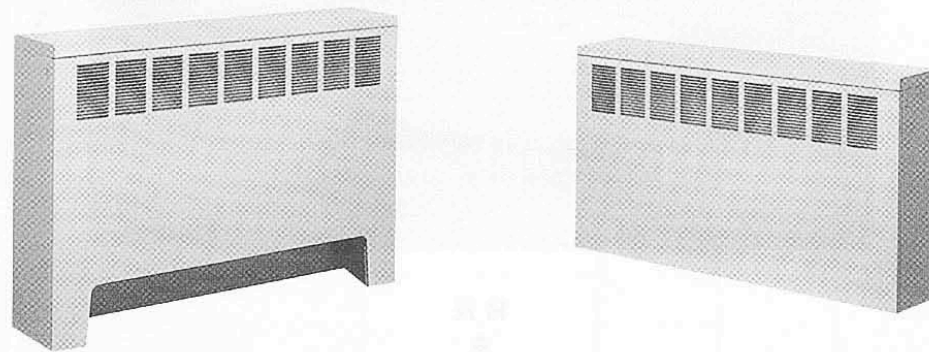


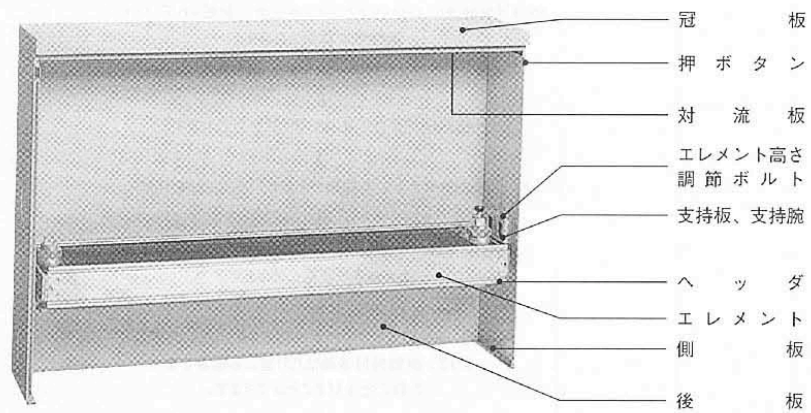
標準型

● AF (床置)型

● AW (壁掛)型



● 各部の名称

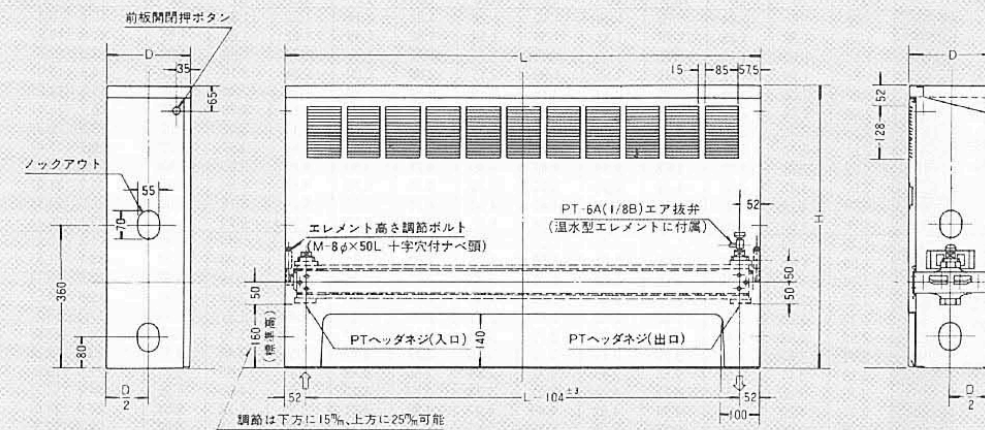


標準仕様表

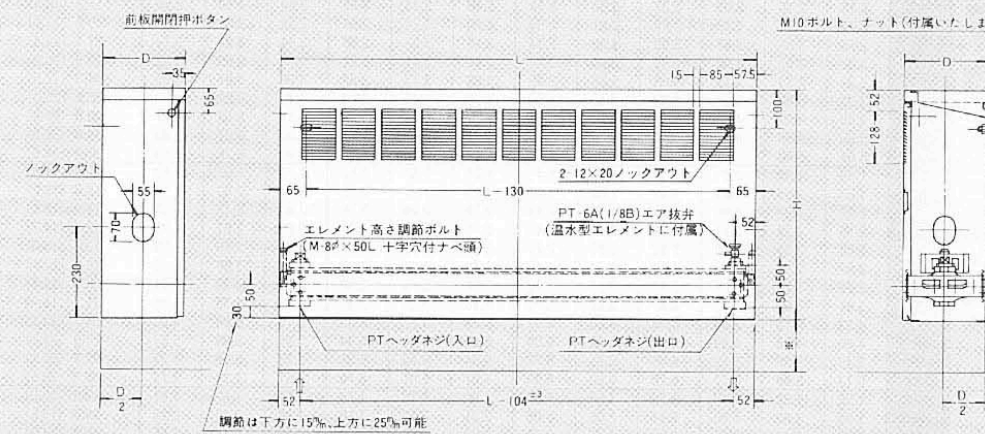
型式	AF (床置)、AW (壁掛)、AEF (エレメントのみ・支持脚付)	
熱媒	温水型、蒸気型	
キャビネット寸法 (mm)	D (奥行)	160、210
	H (高さ)	AF (床置) 500、600、700 AW (壁掛) 370、470、570
	L (長さ)	500、600、700、800、900、1000、1100、1200、1400、1600、1800、2000
エレメント材料	放熱パイプ	銅管 (C1220T JIS H 3300) φ15.88
	放熱フィン	アルミニウム (A1050R JIS H 4000)
	ヘッダ	鋳鉄製 (FC200 JIS G 5501)
タッピングサイズ	160 ^φ : 20A以下、210 ^φ : 25A以下	
標準色	SW# 8303 (メラミン樹脂焼付塗装、H塗工≒T25-90B)	
エア抜弁	温水型に低圧用自動ハンドル式PT6A (1/8B) エア抜弁を付属	
最高使用圧力	蒸気型: 0.07MPa、温水型: 0.7MPa	
気密試験圧力	1.0MPa (空圧)	

寸法図

● AF (床置)型

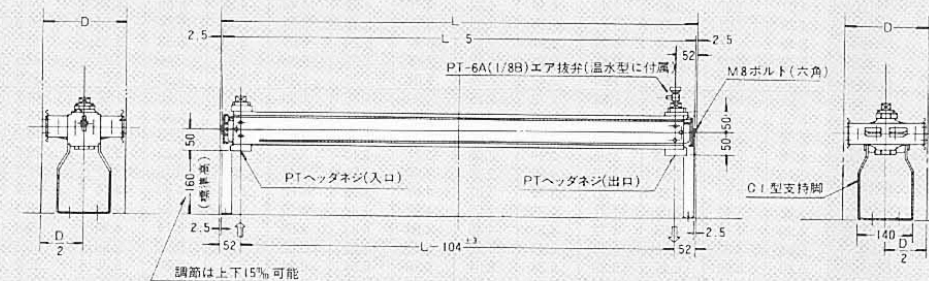


● AW (壁掛)型



※能力が低下しますので床面より130mm以上に据え付けて下さい。

● AEF (エレメントのみ・支持脚付)型



※エレメントのみの場合は設置状態によって、放熱能力が変化いたしますので、設置状態を明示し、お問合せ下さい。