

CVM型

■CVM型ヒーター仕様一覧表

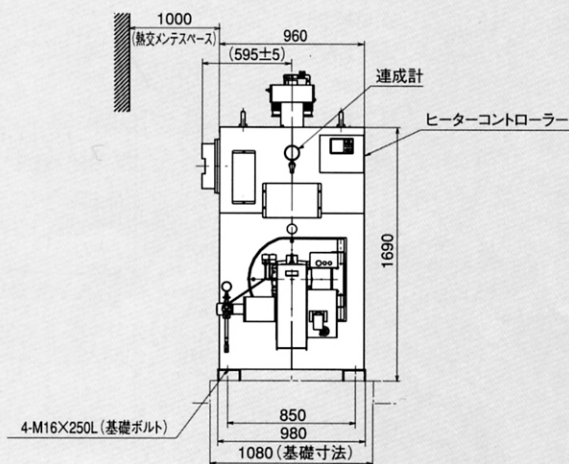
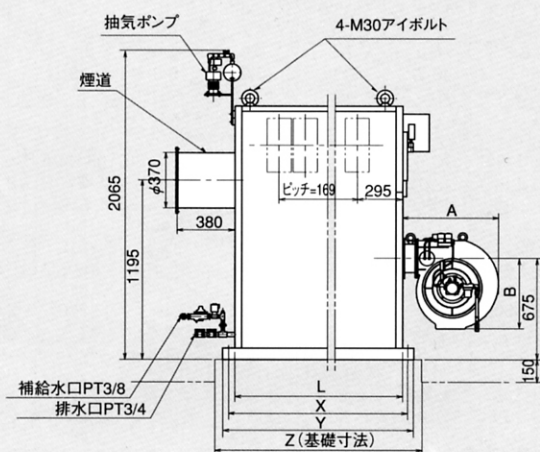
灯油（低発熱量）34.39MJ/ℓ {8,216kcal/ℓ}
 A重油（低発熱量）36.72MJ/ℓ {8,772kcal/ℓ}

項目			ヒーター番号 CVM-		3003	4003	5003	6003	7003	8003	9003	10003
1 回路 型	暖房 (65~80℃) <4ℓ/s>	最大連続出力	kW		349	465	581	698	814	930	1,047	1,163
			{10 ³ kcal/h}		{300}	{400}	{500}	{600}	{700}	{800}	{900}	{1,000}
		設計流量	m ³ /h		20.0	26.7	33.4	40.0	46.7	53.4	60.0	66.7
	直接給湯 (5~65℃) <4ℓ/s>	最大連続出力	kW		349	465	581	698	814	930	1,047	1,163
			{10 ³ kcal/h}		{300}	{400}	{500}	{600}	{700}	{800}	{900}	{1,000}
		設計流量	m ³ /h		5.0	6.7	8.3	10.0	11.7	13.3	15.0	16.7
	給湯循環 (50~65℃) <2ℓ/s>	最大連続出力	kW		349	465	581	698	814	930	1,047	1,163
			{10 ³ kcal/h}		{300}	{400}	{500}	{600}	{700}	{800}	{900}	{1,000}
		設計流量	m ³ /h		20.0	26.7	33.4	40.0	46.7	53.4	60.0	66.7
	接続口径	暖房出入口			JIS10K80A フランジ				JIS10K100A フランジ			
		直接給湯出入口		PT2	JIS10K80A フランジ				JIS10K100A フランジ			
	2 回路 型	暖房 (65~80℃) <4ℓ/s>	最大連続出力	kW		233	465	581	698	814	930	1,047
			{10 ³ kcal/h}		{200}	{400}	{500}	{600}	{700}	{800}	{900}	{1,000}
設計流量			m ³ /h		13.3	26.7	33.4	40.0	46.7	53.4	60.0	66.7
直接給湯 (5~65℃) <4ℓ/s>		最大連続出力	kW		349	465	581	698	814	930	1,047	1,163
			{10 ³ kcal/h}		{300}	{300}	{300}	{600}	{700}	{800}	{900}	{1,000}
		設計流量	m ³ /h		5.0	5.0	5.0	10.0	11.7	13.3	15.0	16.7
給湯循環 (50~65℃) <2ℓ/s>		最大連続出力	kW		349	465	581	698	814	930	1,047	1,163
			{10 ³ kcal/h}		{300}	{300}	{300}	{600}	{600}	{800}	{900}	{1,000}
		設計流量	m ³ /h		20.0	20.0	20.0	40.0	40.0	53.4	60.0	66.7
接続口径		暖房出入口		PT2	JIS10K80A フランジ				JIS10K100A フランジ			
		直接給湯出入口		PT2	JIS10K80A フランジ				JIS10K100A フランジ			
熱交換器材質 ※②				暖房：リン脱酸銅管、				給湯・給湯循環：ステンレス鋼管				
熱交換器最高使用圧力 ※①			kPa	490								
伝熱面積			m ²	5.26	6.79	8.32	9.85	11.36	12.87	14.38	15.89	
オイルバーナー	型式		RL-70H		RL-110SH			RL-160H				
	自動制御方式		Hi-Lo-OFF 制御									
ガスバーナー	型式		RG-70		RG-110S			RG-160				
	自動制御方式		Hi-Lo-OFF 制御									
供給ガス				※⑦ 中圧58.8kPa {0.6kg/cm ² } 以上								
燃料消費量				低圧1.47kPa {150mmAq} ~2.942kPa {300mmAq} 中圧58.8kPa {0.6kg/cm ² } 以上								
燃料消費量	灯油	重油	ℓ/h	40.0	53.4	66.7	80.1	93.4	106.7	120.1	133.4	
			Nm ³ /h	37.5	50.4	62.5	75.0	87.5	100.1	112.5	125.1	
	高発熱量	低発熱量	ℓ/h	81.2	108.3	135.3	162.4	189.5	216.5	243.6	270.0	
			Nm ³ /h	73.1	97.4	121.8	146.2	170.5	194.9	219.2	243.6	
抽気ファンモーター			W	45								
設備電気容量	オイル焚	ガス焚	50Hz	1.46	1.46	2.96	2.96	2.96	2.96	2.96	2.96	
			60Hz	1.35	1.35	2.85	2.85	2.85	2.85	2.85	2.85	
	50Hz	60Hz	50Hz	1.58	1.58	2.5	2.5	2.5	2.5	2.5		
			60Hz	1.41	1.41	2.33	2.33	2.33	2.33	2.33		
熱媒水量			ℓ	333	397	461	524	588	652	715	779	
本体搬入重量			kg	1,650	1,950	2,250	2,550	2,850	3,110	3,370	3,630	
運転重量	オイル焚		2,033	2,397	2,786	3,149	3,513	3,837	4,160	4,484		
	ガス焚		2,168	2,532	2,931	3,294	3,658	3,992	4,315	4,639		
有効換気口面積			m ²	0.363	0.484	0.604	0.725	0.846	0.967	1.088	1.209	

※①熱交換器最高使用圧力は、別途注文により686kPa {70mAq}・981kPa {100mAq}仕様も製作可能です。
 ※②熱交換器は別途注文により暖房用もステンレス製が組み込めます。
 ※③A重油はJIS1種1号をご使用ください。オイルバーナーが必要な場合は別途注文ください。
 ※④暖房時の設計流量・給湯時の設計流量はヘッジ形状により変更が可能です。従って大容量・小容量の設備の場合にはその旨ご指示ください。
 ※⑤給湯用熱交換器の()内は給湯循環の場合、()外は直接給湯の場合を示す。
 ※⑥3回路も製作致しますが、能力的な制限がございますので別途ご相談ください。
 ※⑦CVM-5003以上については都市ガス(6B,6C等)でガス供給圧力が低圧仕様1.47kPa {150mmAq}の機種は製造しておりませんのでご注意ください。
 (注)記載の仕様等は製品改良のため予告なしに変更することがございますのでご了承ください。

オイル焚ヒーター

ヒーター型式	A	B	L	X	Y	Z
CVM-3003	548	409	770	845	930	1,030
CVM-4003	548	409	940	1,015	1,100	1,200
CVM-5003	638	470	1,110	1,185	1,270	1,370
CVM-6003	638	470	1,280	1,355	1,440	1,540
CVM-7003	638	470	1,450	1,525	1,610	1,710
CVM-8003	638	470	1,620	1,700	1,780	1,880
CVM-9003	638	470	1,790	1,870	1,950	2,050
CVM-10003	638	470	1,960	2,040	2,120	2,220



ガス焚ヒーター

ヒーター型式	B	R			S			L	X	Y	Z
		都市ガス	天然ガス	LPガス	都市ガス	天然ガス	LPガス				
CVM-3003	409	1,048	886	886	80A	50A	50A	770	845	930	1,030
CVM-4003	409	1,048	886	886	80A	50A	50A	940	1,015	1,100	1,200
CVM-5003	470	—	886	886	—	50A	50A	1,110	1,185	1,270	1,370
CVM-6003	470	—	886	886	—	50A	50A	1,280	1,355	1,440	1,540
CVM-7003	470	—	1,048	886	—	80A	50A	1,450	1,525	1,610	1,710
CVM-8003	470	—	1,048	886	—	80A	50A	1,620	1,700	1,780	1,880
CVM-9003	470	—	1,048	886	—	80A	50A	1,790	1,870	1,950	2,050
CVM-10003	470	—	1,048	886	—	80A	50A	1,960	2,040	2,120	2,220

※CVM-5003以上の都市ガスは、中圧ガスとなりますので別途請求願います。

