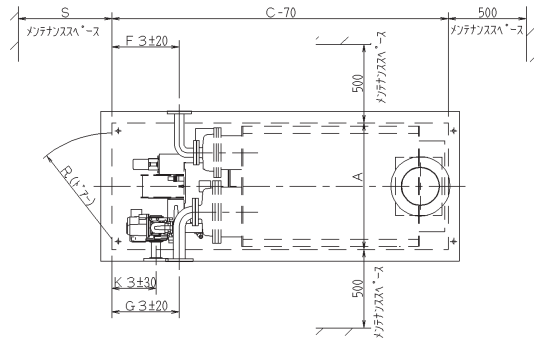


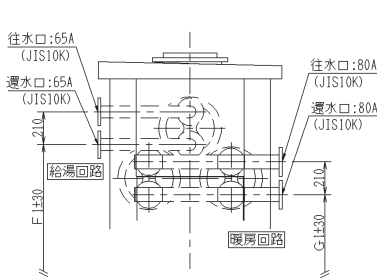
● ECALO-3000~10000YG-WH(天然ガス)屋外設置タイプ

ヒーター型式	A	B	C	D	E	F1	F2	F3	G1	G2	G3
ECALO-3000YG-WH	717	1,717	2,000	206	228	1,222	140	264	1,213	160	264
ECALO-4000YG-WH	811	1,812	2,220	246	251	1,262	160	430	1,237	210	430
ECALO-5000YG-WH	811	1,812	2,220	246	251	1,262	160	430	1,237	210	430
ECALO-6500YG-WH	821	2,092	2,380	296	274	1,542	160	384	1,517	210	384
ECALO-8000YG-WH	932	2,087	2,430	346	301	1,510	210	388	1,510	210	388
ECALO-10000YG-WH	1,027	2,417	2,620	346	303	1,830	210	530	1,510	210	530

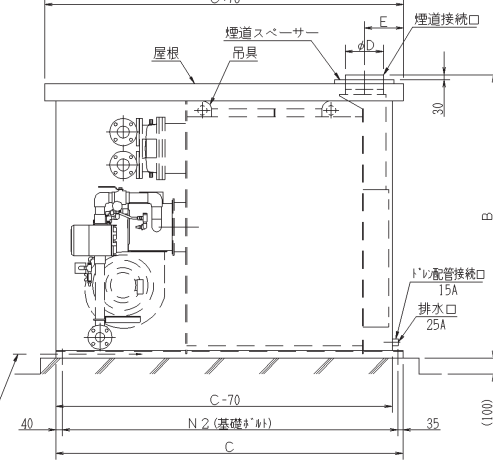
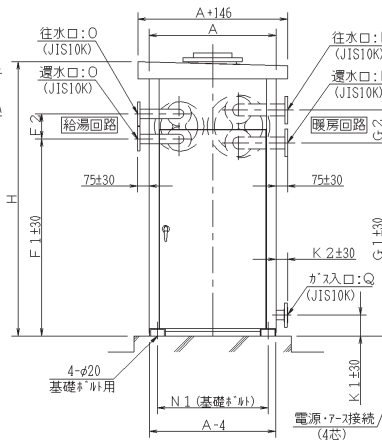
ヒーター型式	H	K1	K2	K3	N1	N2	O	P	Q	R	S
ECALO-3000YG-WH	1,660	178	75	266	613	1,925	32A	50A	40A	580	700
ECALO-4000YG-WH	1,755	135	75	280	707	2,145	50A	65A	50A	680	700
ECALO-5000YG-WH	1,755	135	75	280	707	2,145	50A	65A	50A	680	700
ECALO-6500YG-WH	2,035	187	75	162	717	2,305	50A	65A	50A	680	750
ECALO-8000YG-WH	2,030	197	87	166	778	2,355	65A	65A	80A	680	750
ECALO-10000YG-WH	2,360	197	96	228	873	2,545	65A	80A	80A	680	750



■ ECALO-10000YG-WH



■ ECALO-3000~8000YG-WH

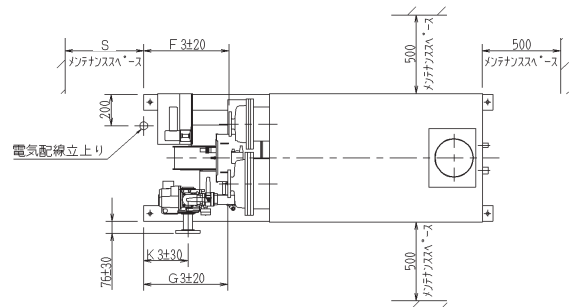


※寸法・形状・仕様の詳細につきましては、納入仕様書によりご確認ください。

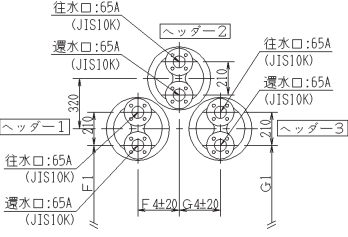
● ECALO-3000~10000G-WH(天然ガス)屋内設置タイプ

ヒーター型式	A	B	C	D	E	F1	F2	F3	F4	G1	G2	G3
ECALO-3000G-WH	717	1,582	2,000	206	157	1,222	140	385	175	1,213	160	375
ECALO-4000G-WH	811	1,720	2,220	246	180	1,262	160	541	215	1,237	210	533
ECALO-5000G-WH	811	1,720	2,220	246	180	1,262	160	541	215	1,237	210	533
ECALO-6500G-WH	821	2,000	2,380	296	203	1,542	160	495	215	1,517	210	487
ECALO-8000G-WH	932	2,000	2,430	346	230	1,510	210	491	215	1,510	210	491
ECALO-10000G-WH	1,027	2,330	2,620	346	232	1,510	210	670	263	1,510	210	670

ヒーター型式	G4	H	K1	K2	K3	N1	N2	O	P	Q	T	S
ECALO-3000G-WH	155	1,560	178	76	266	613	1,925	32A	50A	40A	1,196	700
ECALO-4000G-WH	165	1,665	135	76	280	707	2,145	50A	65A	50A	1,355	700
ECALO-5000G-WH	165	1,665	135	76	280	707	2,145	50A	65A	50A	1,355	700
ECALO-6500G-WH	165	1,945	187	75	162	717	2,305	50A	65A	50A	1,486	750
ECALO-8000G-WH	215	1,940	197	86	166	778	2,355	65A	65A	80A	1,535	750
ECALO-10000G-WH	263	2,270	197	96	228	873	2,545	65A	80A	80A	1,620	750

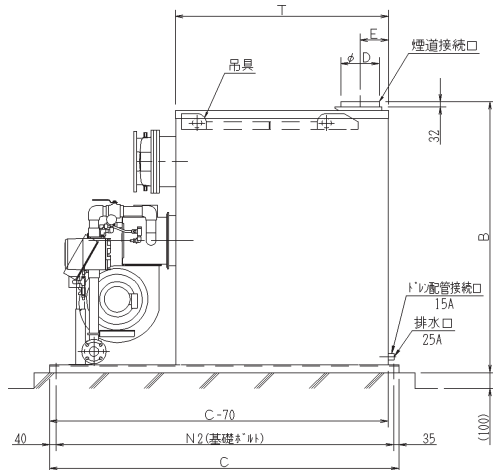
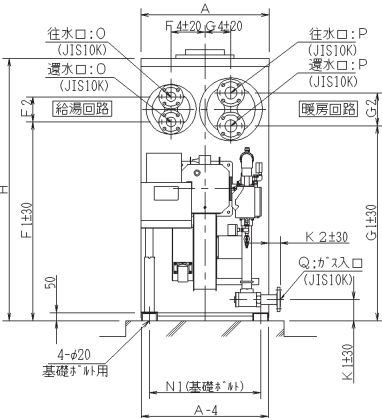


■ ECALO-10000G-WH



給湯(1回路)の場合 : ヘッダー1・3を集合してください。
 暖房(1回路)の場合 : ヘッダー1・3を集合してください。
 給湯・暖房(2回路)の場合 : 給湯回路はヘッダー2を使用してください。
 暖房回路はヘッダー1・3を集合してください。

■ ECALO-3000~8000G-WH



※寸法・形状・仕様の詳細につきましては、納入仕様書によりご確認ください。