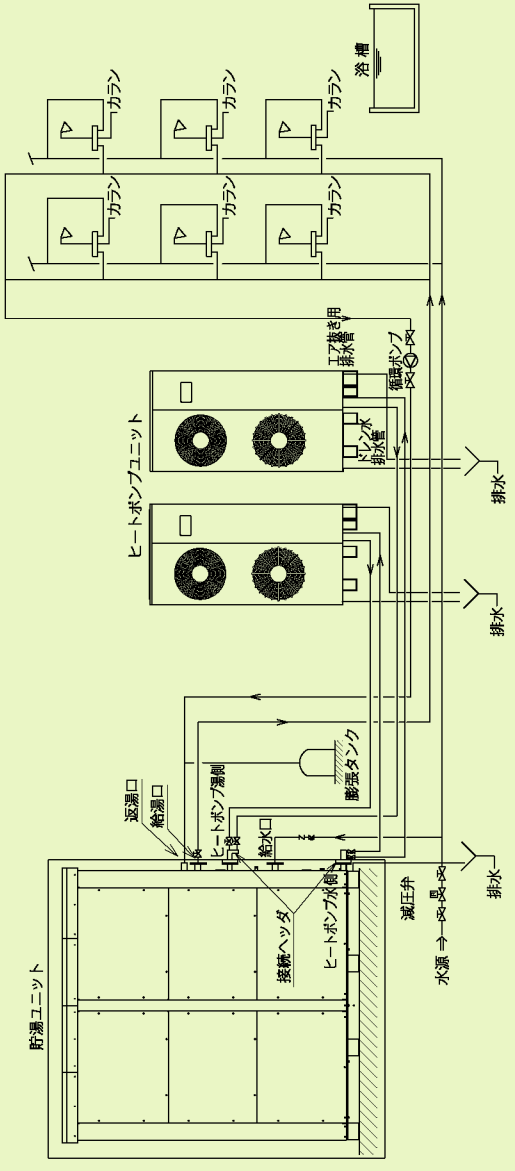
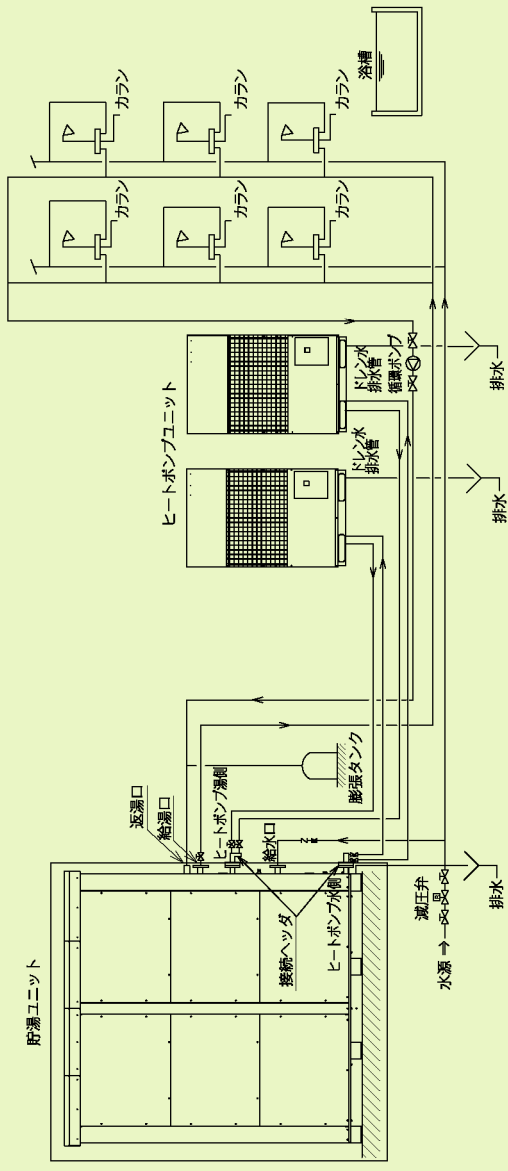


耐圧0.2MPa仕様(ヒートポンプ定格15kW)



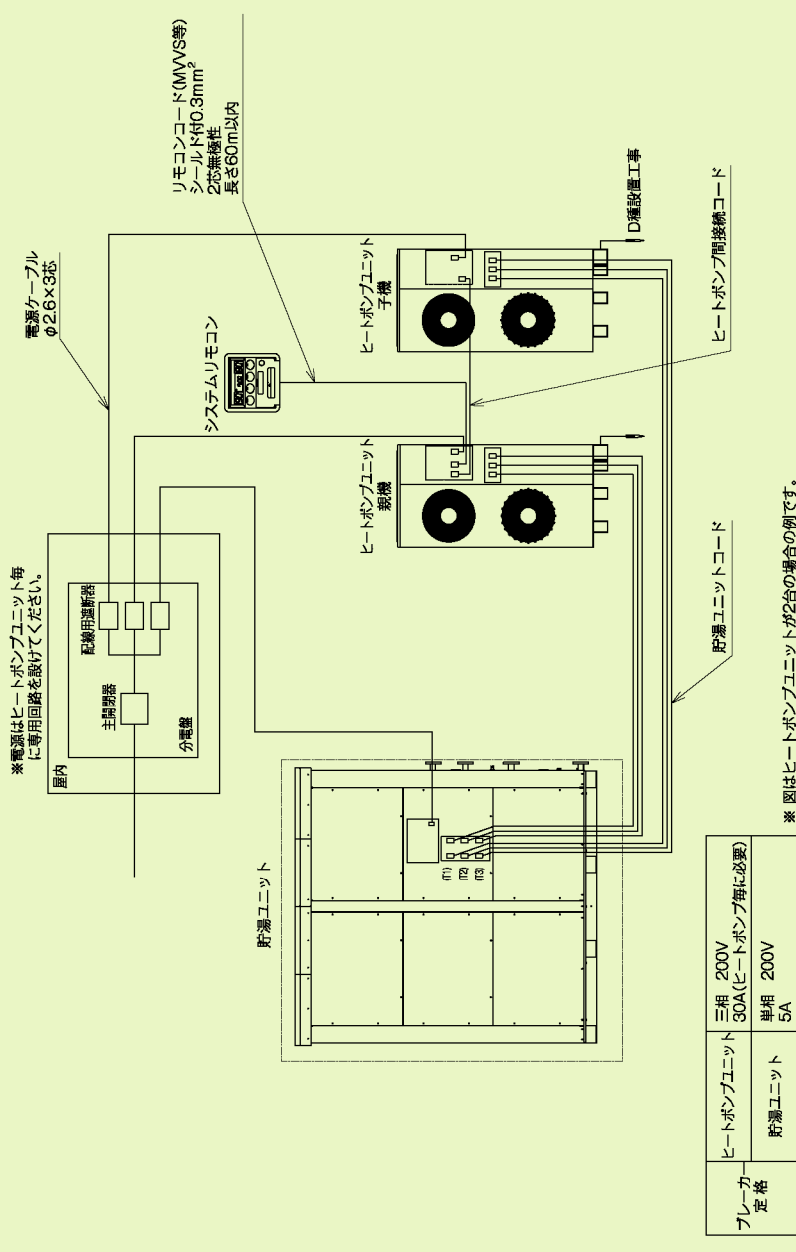
※ 水圧が170kPa以上の場合は減圧弁を取り付けて下さい。  
 ※ 図はヒートポンプユニットが2台の場合の例です。

高耐圧0.5MPa・寒冷地仕様(ヒートポンプ定格40kW)



※ 水圧が450kPa以上の場合は減圧弁を取り付けて下さい。  
 ※ 図はヒートポンプユニットが2台の場合の例です。

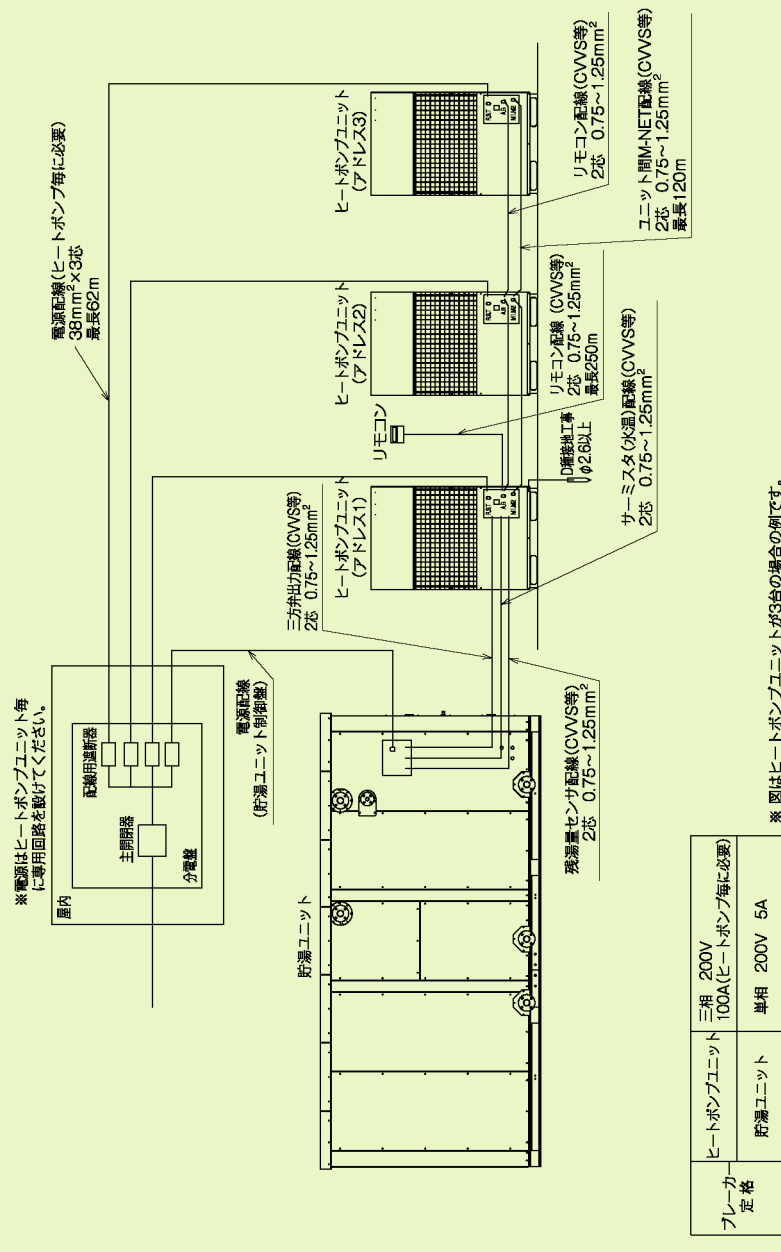
耐圧0.2MPa仕様(ヒートポンプ定格15kW)



プレーカ 定格	ヒートポンプユニット 三相 200V 30A(ヒートポンプ毎に必要)
	貯湯ユニット 単相 200V 5A

※ 図はヒートポンプユニットが2台の場合の例です。

高耐圧0.5MPa・寒冷地仕様(ヒートポンプ定格40kW)



プレーカ 定格	ヒートポンプユニット 三相 200V 100A(ヒートポンプ毎に必要)
	貯湯ユニット 単相 200V 5A

※ 図はヒートポンプユニットが3台の場合の例です。