

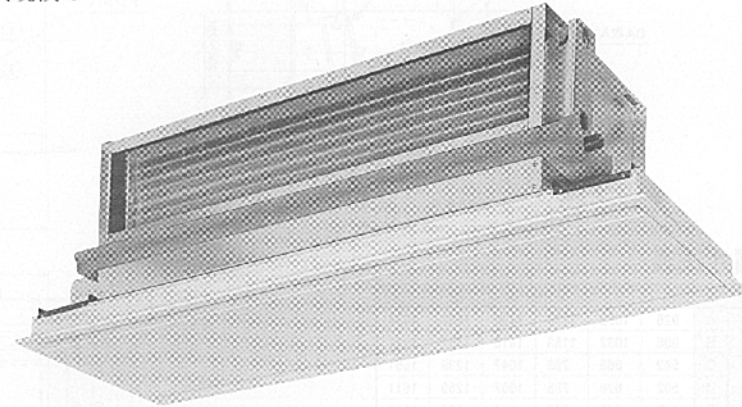
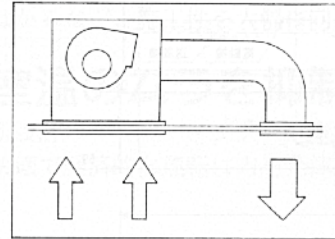
CSBR(天井埋込パネル付形) ト形

■特長

インテリア重視のビルトインタイプ

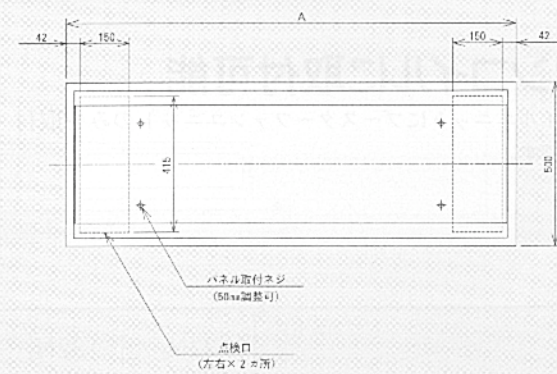
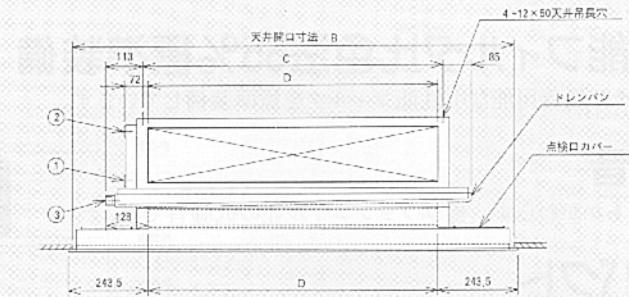
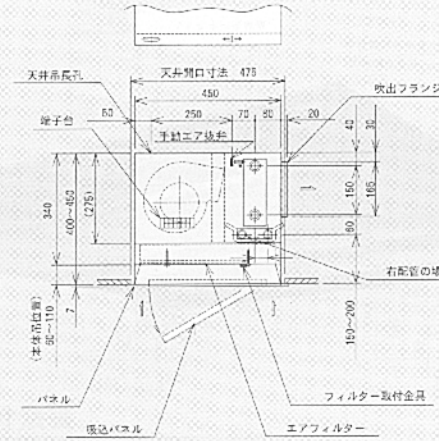
大規模な空間に適した高静圧形

高静圧形のため吹出口の分岐が可能で、比較的大規模な空間に適しています。



■外形寸法表

CSBR-11N₂~124N₂ (天井埋込パネル付形)



■寸法表

形番	11	21	31	42	62	84	124
A	664	969	1116	1242	1494	1872	2260
B	839	964	1090	1217	1409	1847	2226
C	406	531	657	784	1036	1414	1792
D	337	502	628	755	1007	1385	1763

記号
① 水入口 PT3/4メネジ
② 水出口 PT3/4メネジ
③ ドレン PT3/4オネジ

注 記

1. 本図は水出入口、ドレン排水口共に左配管の場合を示します。
2. 製品は左配管を標準と致します。
右配管希望の場合は、御指定下さい。
3. ファンコイル本体の吊位置は、上図に示す様に天井面から60~110mm上部に施工して下さい。

■仕様表

仕様		サイズ	11N ₂	21N ₂	31N ₂	42N ₂	62N ₂	84N ₂	124N ₂
外 装	キャビネット	本 体	溶融亜鉛めっき鋼板						
	塗 装 色	パネ ル	電気亜鉛めっき鋼板相当品 (メラミン樹脂焼付塗装)						
送 風 機	形 式		両側吸込多翼送風機						
	個 数		1	1	1	2	2	3	4
機 械	風量 (Hタイプ)	m ³ /min	4.0	5.5	8.5	11.0	17.0	22.0	34.0
	機外静圧	50Hz	Pa	63	86	76	71	52	70
60Hz		Pa	74	126	125	90	61	89	61
電 動 機	形 式		コンデンサーランモーター (ボールベアリング軸受)						
	速 度 調 整		変速タップ巻込式 (H、M、Lの3段階)						
機 械	電 源		単相AC 100V 50/60Hz						
	仕 様		絶縁抵抗 10MΩ以上、耐電圧 AC1000V/min、E種絶縁						
熱 交 換 機	形 式		スリット形プレートフィン (銅管+アルミニウムフィン)						
	冷房能力	全熱 kW	0.88	1.63	2.44	3.48	4.85	6.84	9.31
機 械	水 量	顕熱 kW	0.63	1.43	2.15	2.75	3.86	5.20	7.15
		暖房能力 kW	2.10	3.30	4.54	6.40	8.89	12.41	16.04
	通水抵抗	ℓ/min	2.6	4.7	7.0	10.0	13.9	19.6	26.7
		kPa	1.1	4.4	11.2	26.1	8.5	19.3	39.7
断 熱 材	最高使用圧力 MPa	0.98							
エ ア フ ィ ル タ ー		グラスウール40kg/m ³ (但し、ドレンパン及び一部難燃性ポリウレタンフォーム使用)							
騒 音		サラフィルタ (水洗式)							
質 量	本 体	dB(A)	37	37	40	40	43	43	46
	パ ネ ル	kg	18	20	23	28	30	46	57
		kg	9	10	11	12	14	16	18

■条件

冷房時：吸込空気D.B.27℃ W.B.19℃ 入口温度7℃ 水温上昇度5 Kの場合
 暖房時：吸込空気D.B.20℃ 入口温度60℃ 冷房と同一水量の場合
 騒音：無響室内において、1.0m×1.0mの位置における値を示します。
 機外静圧：フィルター圧損 (初期) は機内を含みます。