

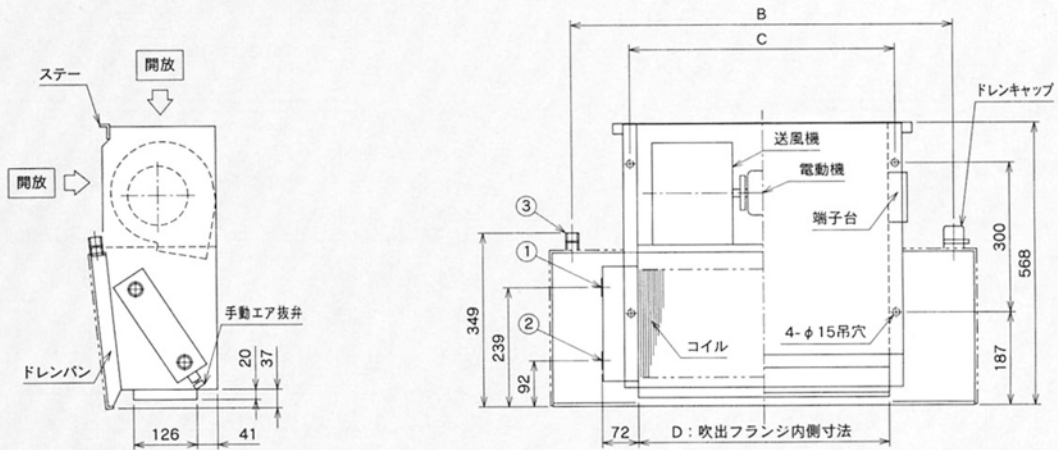
CSR(天井埋込形)

※ CSR形は吸込ダクト接続はできません。
吸込ダクトを接続される場合はCSR Dを御採用下さい。

■仕様表 (CSR-11N₂, 21N₂, 31N₂, 42N₂, 62N₂, 84N₂, 124N₂)

仕様		サイズ	11N ₂	21N ₂	31N ₂	42N ₂	62N ₂	84N ₂	124N ₂
外装		溶融亜鉛めっき鋼板							
塗装色									
送風機	形式	両側吸込多翼送風機							
	個数		1	1	1	2	2	4	4
	風量(H)	m ³ /min	4.0	5.5	8.5	11.0	17.0	22.0	34.0
電動機	形式	コンデンサーランモーター (ボールベアリング軸受)							
	速度調整	H. M. L. OFFのロータリースイッチによる3段切換							
	仕様	単相AC100V 50/60Hz、絶縁抵抗10MΩ以上、耐電圧AC1,000V/min、E種絶縁							
	消費電力	50Hz W	37	38	48	53	70	108	140
	60Hz W	39	40	53	58	82	119	161	
熱交換器		スリット形プレートフィン (銅管+アルミニウムフィン)							
エアフィルター		サランフィルター (水洗式) (但し吸込グリルに付属)							
冷房能力	全熱	kW	0.88	1.63	2.44	3.48	4.85	6.84	9.31
	顕熱	kW	0.63	1.43	2.15	2.75	3.86	5.20	7.15
暖房能力		kW	2.10	3.30	4.54	6.40	8.89	12.41	16.04
水量		ℓ/min	2.6	4.7	7.0	10.0	13.9	19.6	26.7
通水抵抗		kPa	1.1	4.4	11.2	26.1	8.5	19.3	39.7
質量		kg	16	19	22	25	31	42	51

条件 (冷房時): 吸込空気 DB27°C WB19°C、入口水温 7°C、水温上昇度 5 Kの場合。
(暖房時): 吸込空気 DB20°C、入口水温 60°C、冷房と同一水量の場合。



■寸法表/寸法図

形番	11	21	31	42	62	84	124
記号	A	727	852	978	1105	1357	2113
	B	637	762	888	1015	1267	2023
	C	406	531	657	784	1036	1414
	D	377	502	628	755	1007	1385
配管径	①水入口	PT3/4 メネジ					
	②水出口	PT3/4 メネジ					
	③ドレン	PT3/4 オネジ					

- [注] 1. 本図は水出入口、ドレン排水口共に左配管の場合を示します。
2. 製品は左配管を標準と致します。右配管御希望の場合は御指図ください。
3. 本機種は吸込ダクト接続ができません。ダクトを接続して使用される場合は、CSR D形を御使用ください。
4. 端子台位置は反配管側になります。