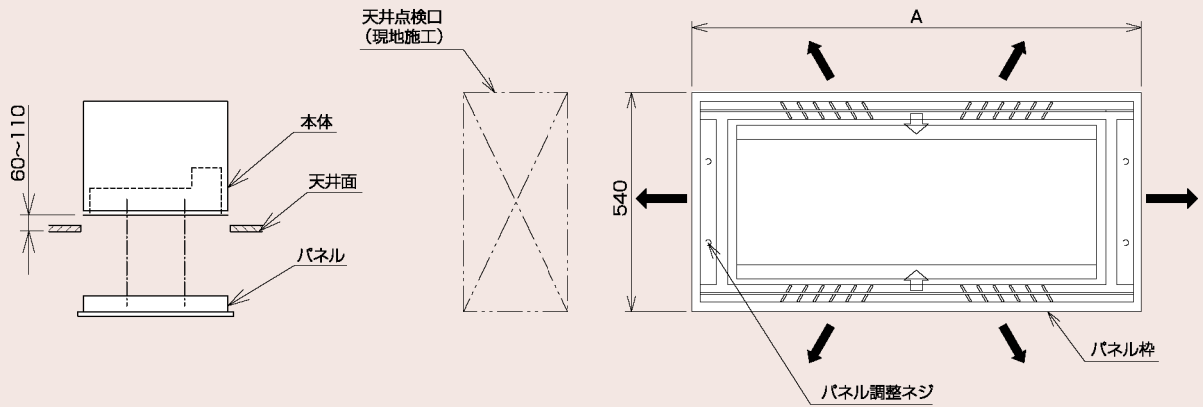
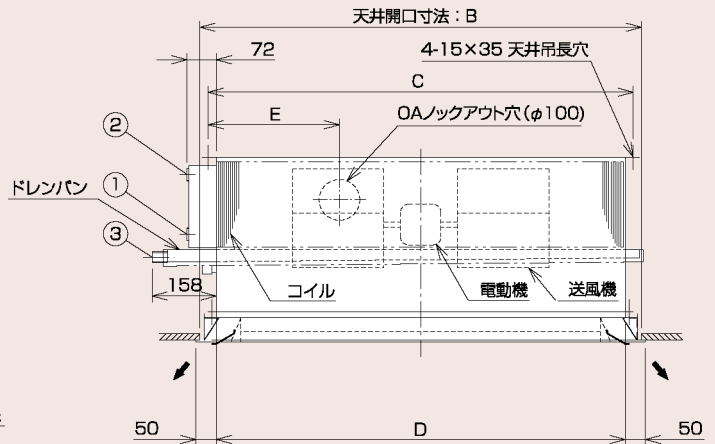
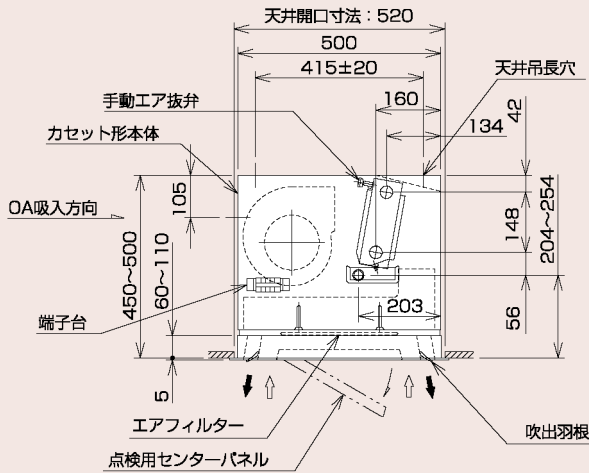


■寸法図／寸法表

ファンコイルユニット 外形図・内部構造図
天吊カセット4方向吹出形 CSR-CXH



形番	62	83	124	
記号	A	1107	1359	1611
	B	1087	1339	1591
	C	1047	1299	1551
	D	1007	1259	1511
	E	524	863	1153
配管径	①水入口	PT3/4メネジ		
	②水出口	PT3/4メネジ		
	③ドレン	PT3/4オネジ		

注記

- 本図は、左配管の場合を示します。右配管の場合は、180°回転させてご使用下さい。
- カセット本体の吊位置は、右図に示すように、天井面から60～110mm上部に施工下さい。
- OA取入穴は、ロックアウト穴になっています。フランジが必要な方は、別途ご相談下さい。
- OA取入穴には、処理空気を供給して下さい。また、取入穴部に吸込静圧は、ありません。
- 24時間通水時は2方弁等を施工願います。
- 下記使用条件より厳しい場合には、結露滴下する恐れがあります。
D.B.27℃、W.B.24℃、入口水温5℃