

# 天吊形(温水用)

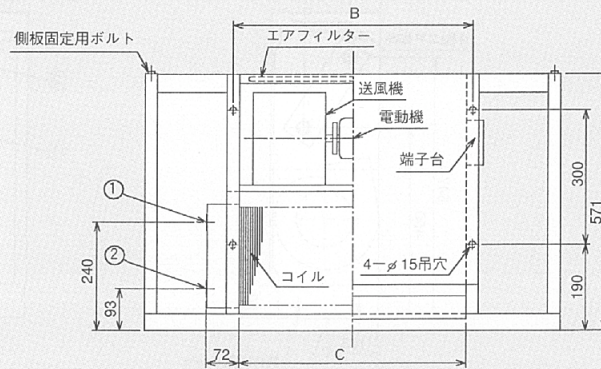
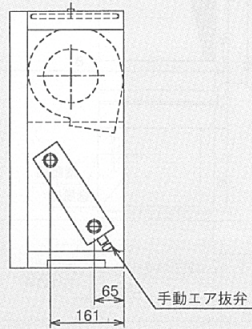
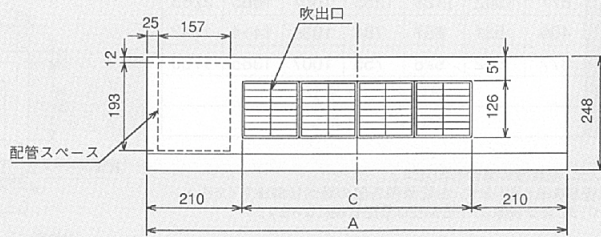
## ■DS-11~121W<sub>2</sub> (天井吊露出形)

寸法表

形番	11W <sub>2</sub>	21W <sub>2</sub>	31W <sub>2</sub>	41W <sub>2</sub>	61W <sub>2</sub>	81W <sub>2</sub>	121W <sub>2</sub>
記号	A	797	922	1048	1175	1427	2183
	B	406	531	657	784	1036	1792
	C	377	502	628	755	1007	1763
配管径	①水入口	PT3/4 メネジ					
	②水出口	PT3/4 メネジ					

注記

1. 本図は水出入口、左配管の場合を示します。
2. 製品は左配管を標準と致します。右配管御希望の場合は御指定ください。
3. 端子台位置は反配管側になります。



## ■DSRD-11~121W<sub>2</sub> (天井埋込ダクト接続形)

寸法表

形番	11W <sub>2</sub>	21W <sub>2</sub>	31W <sub>2</sub>	41W <sub>2</sub>	61W <sub>2</sub>	81W <sub>2</sub>	121W <sub>2</sub>
記号	A	484	609	735	862	1114	1870
	B	406	531	657	784	1036	1792
	C	377	502	628	755	1007	1763
配管径	①水入口	PT3/4 メネジ					
	②水出口	PT3/4 メネジ					

注記

1. 本図は水出入口、左配管の場合を示します。
2. 製品は左配管を標準と致します。右配管御希望の場合は御指定ください。
3. 二点鎖線部は下吸込の場合を示します。吸込フランジと底板を交換することにより下吸込にすることが可能です。
4. 端子台位置は反配管側になります。

