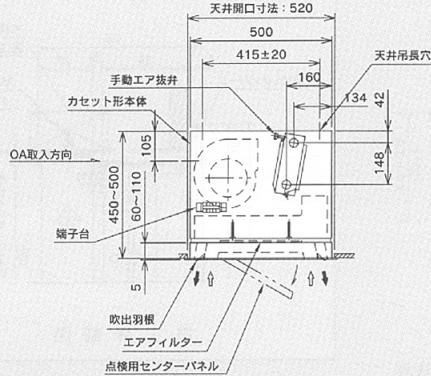


# カセット形(温水用)

## ■DSR-CX (カセット、二方向吹出形)

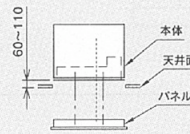
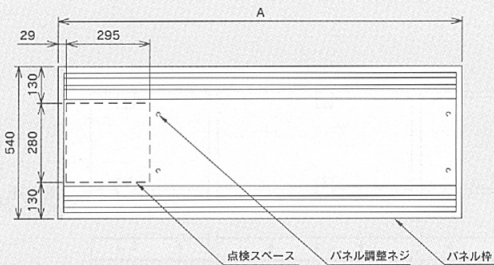
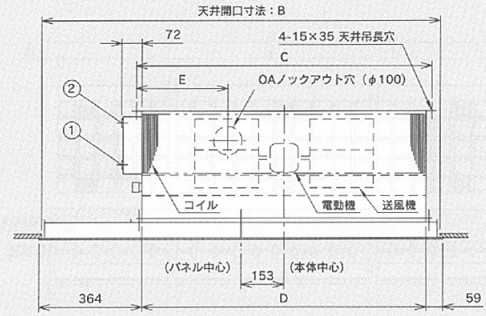


寸法表

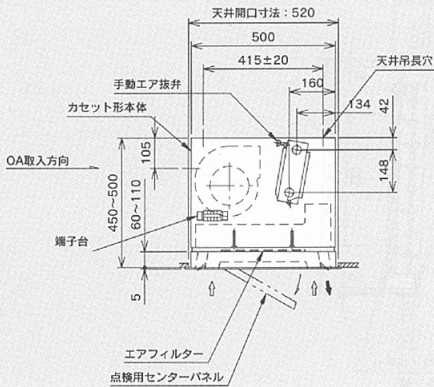
| 形番  | 21   | 31  | 41   | 61        | 81   | 121  |
|-----|------|-----|------|-----------|------|------|
| 記号  | A    | 926 | 1052 | 1178      | 1430 | 1682 |
|     | B    | 906 | 1032 | 1158      | 1410 | 1662 |
|     | C    | 542 | 668  | 795       | 1047 | 1299 |
|     | D    | 502 | 628  | 755       | 1007 | 1259 |
|     | E    | 436 | 548  | 398       | 524  | 863  |
| 配管径 | ①水入口 |     |      | PT3/4 メネジ |      |      |
|     | ②水出口 |     |      | PT3/4 メネジ |      |      |

注記

1. 本図は、左配管の場合を示します。製品は左配管を標準と致します。右配管御希望の場合は御指定下さい。
2. カセット本体の吊位置は、右図に示すように、天井面から60~110mm上部に施工下さい。
3. OA取入穴は、ノックアウト穴になっています。フランジが必要な方は、別途ご相談下さい。
4. OA取入穴には、処理空気を供給して下さい。又、取入穴部に吸込静圧は、有りません。



## ■DSR-CXM (カセット、一方向吹出形)



寸法表

| 形番  | 21   | 31  | 41   | 61        | 81   | 121  |
|-----|------|-----|------|-----------|------|------|
| 記号  | A    | 926 | 1052 | 1178      | 1430 | 1682 |
|     | B    | 906 | 1032 | 1158      | 1410 | 1662 |
|     | C    | 542 | 668  | 795       | 1047 | 1299 |
|     | D    | 502 | 628  | 755       | 1007 | 1259 |
|     | E    | 436 | 548  | 398       | 524  | 863  |
| 配管径 | ①水入口 |     |      | PT3/4 メネジ |      |      |
|     | ②水出口 |     |      | PT3/4 メネジ |      |      |

注記

1. 本図は、左配管の場合を示します。(吹出側より見た場合) 右配管御希望の場合は御指定下さい。
2. カセット本体の吊位置は、右図に示すように、天井面から60~110mm上部に施工下さい。
3. OA取入穴は、ノックアウト穴になっています。フランジが必要な方は、別途ご相談下さい。
4. OA取入穴には、処理空気を供給して下さい。又、取入穴部に吸込静圧は、有りません。

