

床置形(蒸気用)

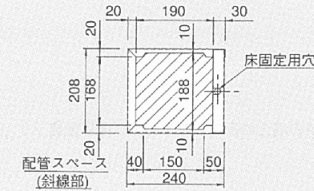
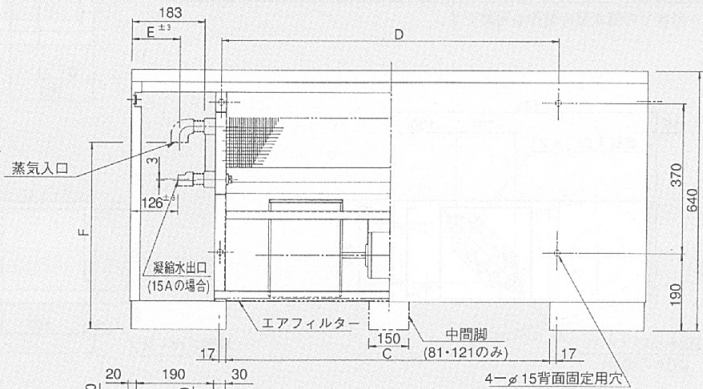
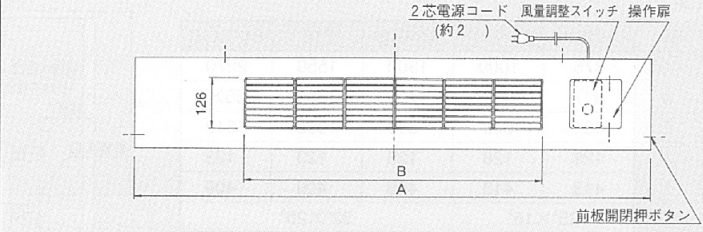
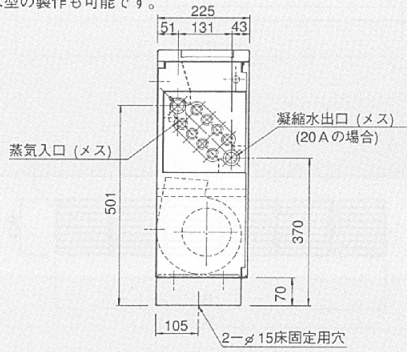
（使用期限未定）

■DF-11～121S（床置露出形）

寸法表

形番	11S	21・31S	41・61S	71S	81・121S	
記号	A	875	1000	1300	1550	2270
	B	377	502	755	1007	755×2
	C	395	520	820	1070	1790
	D	424	549	849	1099	1819
	E	128	128	123	123	123
	F	468	468	464	464	464
配管径	25 ^A ×15 ^A			32 ^A ×20 ^A		

※同一形状での温水型の製作も可能です。



注記

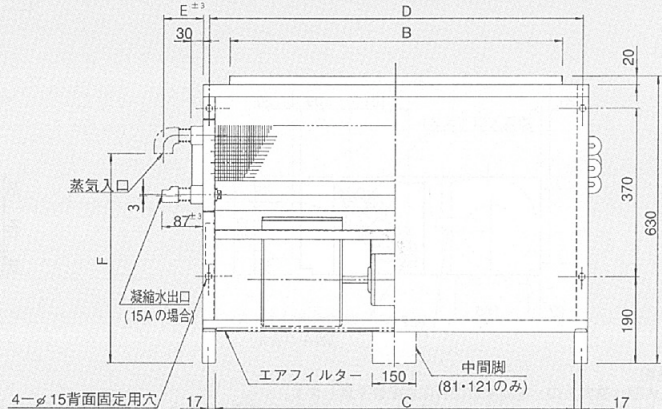
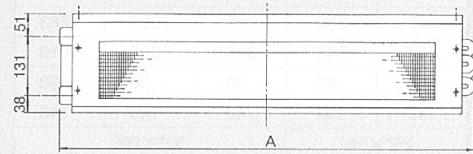
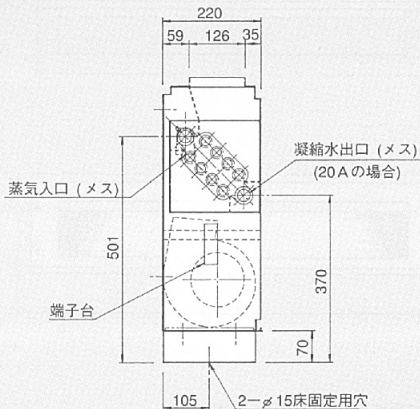
- 1.本図は蒸気入口、凝縮水出口共に左配管を示します。
- 2.入口側用としてニップルおよび径違エルボ、出口側15Aの場合のみニップルおよび偏芯径違ソケットを仮絡めにて付属いたします。
- 3.81.121型の場合、吹出口は左右2分割となります。

■DFR-11～121S（床置埋込形）

寸法表

形番	11S	21・31S	41・61S	71S	81・121S	
記号	A	525	650	950	1185	1920
	B	377	502	755	1007	1763
	C	395	520	820	1070	1790
	D	424	549	849	1099	1819
	E	85	85	90	90	90
	F	468	468	464	464	464
配管径	25 ^A ×15 ^A			32 ^A ×20 ^A		

※同一形状での温水型の製作も可能です。



注記

- 1.本図は蒸気入口、凝縮水出口共に左配管を示します。
- 2.入口側用としてニップルおよび径違エルボ、出口側15Aの場合のみニップルおよび偏芯径違ソケットを仮絡めにて付属いたします。
- 3.端子台は反配管側取付となります。