

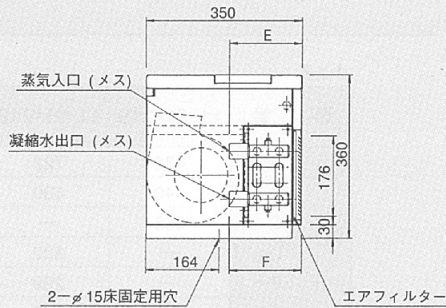
ローボイ形(蒸気用)

DL-11~121S (ローボイ露出形)

寸法表

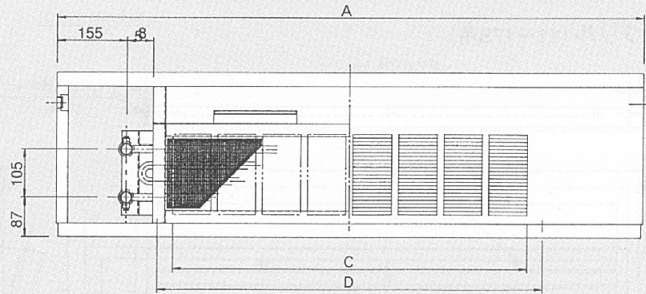
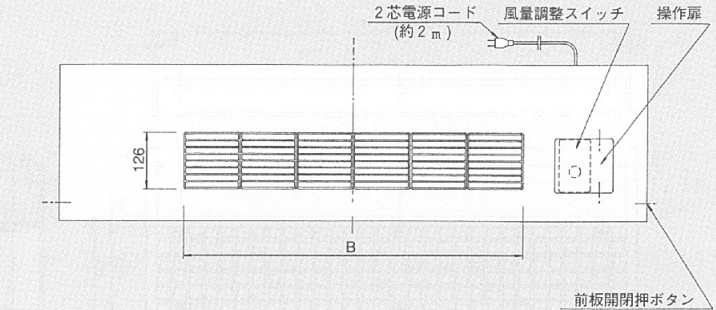
形番	11S	21・31S	41・61S	71S	81・121S	
記号	A	875	1000	1300	1550	2270
	B	377	502	755	1007	755×2
	C	385	485	785	985	785×2
	D	428	553	853	1103	1823
	E	163	163	169	169	169
	F	159	159	163	163	163
配管径	25 ^A ×15 ^A			32 ^A ×20 ^A		

※同一形状での温水型の製作も可能です。



注記

- 1.本図は蒸気入口、凝縮水出口共に左配管を示します。
- 2.標準は本図の通り左配管です。右配管の場合は御指示ください。
- 3.81、121型の場合、吹出口および吸込口は左右二分割となります。

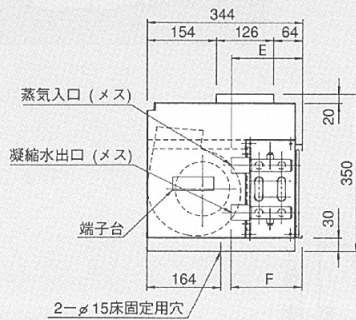


DLR-11~121S (ローボイ埋込形)

寸法表

形番	11S	21・31S	41・61S	71S	81・121S	
記号	A	578	703	1003	1238	1958
	B	450	575	875	1125	1845
	C	377	502	755	1007	1763
	D	428	553	853	1103	1823
	E	157	157	163	163	163
	F	153	153	157	157	157
配管径	25 ^A ×15 ^A			32 ^A ×20 ^A		

※同一形状での温水型の製作も可能です。



注記

- 1.本図は蒸気入口、凝縮水出口共に左配管を示します。
- 2.標準は本図の通り左配管です。右配管の場合は御指示ください。
- 3.端子台は配管側 (入口側) 取付けとなります。

