

 外形図

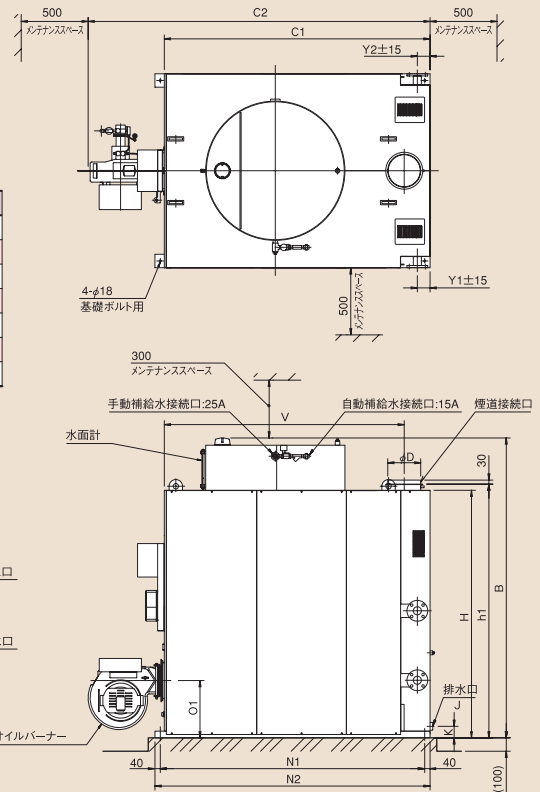
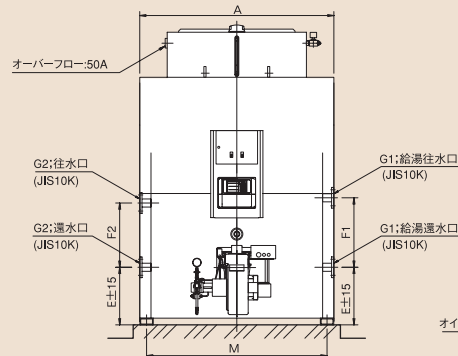
## オイル焚

## ●NEOS-(S)(W)-V1000~4000HK・A

ヒーター番号	A	B	C1	C2	D	E	F1	F2	G1	G2
1000	990	2,160	1,385	1,825	176	390	250	480	32A	40A
1300	990	2,160	1,385	1,825	176	390	480	480	40A	40A
1600	1,130	2,200	1,780	2,345	206	420	480	480	40A	40A
2000	1,130	2,200	1,780	2,345	206	420	480	480	40A	40A
2500	1,350	2,200	1,850	2,420	246	420	480	519	50A	50A
3000	1,450	2,240	1,985	2,555	246	430	519	519	50A	50A
4000	1,700	2,240	2,250	2,865	296	500	519	519	50A	50A

ヒーター番号	H	h1	J	K	M	N1	N2	O1	V	Y1	Y2
1000	1,770	1,815	25A	78	888	1,375	1,455	392	1,220	107	85
1300	1,770	1,815	25A	78	888	1,375	1,455	392	1,220	85	85
1600	1,810	1,855	40A	86	1,028	1,770	1,850	418	1,605	90	90
2000	1,810	1,855	40A	86	1,028	1,770	1,850	418	1,605	90	90
2500	1,810	1,855	40A	86	1,248	1,840	1,920	418	1,655	90	70
3000	1,850	1,895	40A	86	1,348	1,975	2,055	428	1,790	95	95
4000	1,850	1,895	40A	86	1,598	2,240	2,320	510	2,030	95	95

注) 寸法・形状の詳細につきましては、納入仕様書によりご確認ください。



## ガス焚

## ●NEOS-(S)(W)-V1000~4000HG

ヒーター番号	A	B	C1	(C2参考)			D	E	F1	F2	G1	G2
				都市ガス	天然ガス	LPガス						
1000	990	2,160	1,385	2,100	2,000	2,000	176	390	250	480	32A	40A
1300	990	2,160	1,385	2,100	2,000	2,000	176	390	480	480	40A	40A
1600	1,130	2,200	1,780	2,575	2,575	2,575	206	420	480	480	40A	40A
2000	1,130	2,200	1,780	2,575	2,575	2,575	206	420	480	480	40A	40A
2500	1,350	2,200	1,850	2,810	2,730	2,745	246	420	480	519	50A	50A
3000	1,450	2,240	1,985	3,220	2,865	2,880	246	430	519	519	50A	50A
4000	1,700	2,240	2,250	3,525	3,245	3,245	296	500	519	519	50A	50A

ヒーター番号	H	h1	J	K	M	N1	N2	O1	S			V	Y1	Y2
									都市ガス	天然ガス	LPガス			
1000	1,770	1,815	25A	78	888	1,375	1,455	392	40A	25A	25A	1,220	107	85
1300	1,770	1,815	25A	78	888	1,375	1,455	392	40A	25A	25A	1,220	85	85
1600	1,810	1,855	40A	86	1,028	1,770	1,850	418	40A	40A	40A	1,605	90	90
2000	1,810	1,855	40A	86	1,028	1,770	1,850	418	50A	40A	40A	1,605	90	90
2500	1,810	1,855	40A	86	1,248	1,840	1,920	418	50A	40A	40A	1,655	90	70
3000	1,850	1,895	40A	86	1,348	1,975	2,055	428	80A	40A	40A	1,790	95	95
4000	1,850	1,895	40A	86	1,598	2,240	2,320	510	80A	50A	50A	2,030	95	95

注) 寸法・形状の詳細につきましては、納入仕様書によりご確認ください。

