

N 外形図

オイル焚

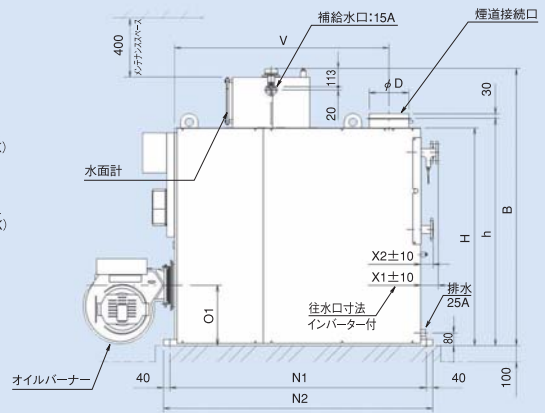
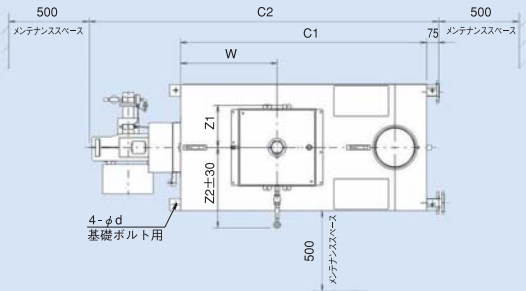
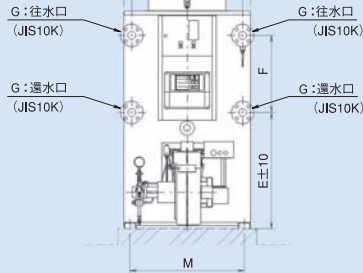
●NEOS-(S)(W)-1000~5000(P)K・A

ヒーター番号	A	B	C1	C2	D	d	E	F	G	H	h	M
1000	725	1,650	1,080	1,600	176	15	880	250	25A	1,285	1,325	647
1300	725	1,650	1,080	1,600	176	15	880	250	25A	1,285	1,325	647
1600	750	1,725	1,240	1,885	206	15	955	250	25A	1,355	1,415	671
2000	750	1,725	1,240	1,885	206	15	955	250	40A	1,355	1,415	671
2500	750	1,725	1,530	2,175	246	15	955	250	40A	1,355	1,415	671
3000	790	1,725	1,530	2,175	246	15	725	480	40A	1,355	1,415	711
4000	950	1,900	1,695	2,390	296	18	870	480	40A	1,530	1,590	848
5000	950	1,900	1,855	2,545	346	18	870	480	40A	1,530	1,590	848

ヒーター番号	N1	N2	O1	V	W	X1	X2	Y	Z1	Z2
1000	1,150	1,230	350	920	410	115	50	300	223	462
1300	1,150	1,230	350	920	410	115	50	300	223	462
1600	1,310	1,390	380	1,060	470	105	40	305	223	462
2000	1,310	1,390	380	1,060	470	200	85	305	223	462
2500	1,595	1,675	380	1,335	600	165	45	305	263	502
3000	1,595	1,675	380	1,335	600	110	75	345	263	502
4000	1,765	1,845	480	1,475	655	110	75	410	298	537
5000	1,920	2,000	480	1,610	715	110	75	410	313	552

注) 寸法・形状の詳細につきましては、納入仕様書によりご確認ください。

オーバーフロー:50A



ガス焚

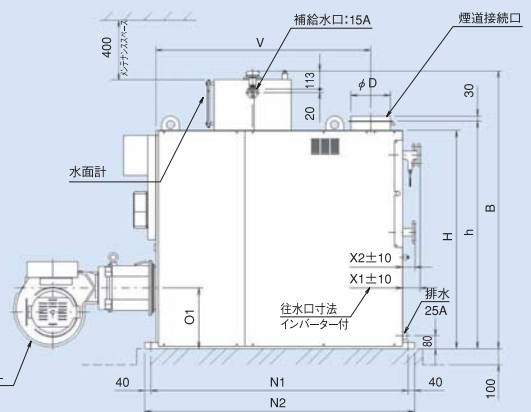
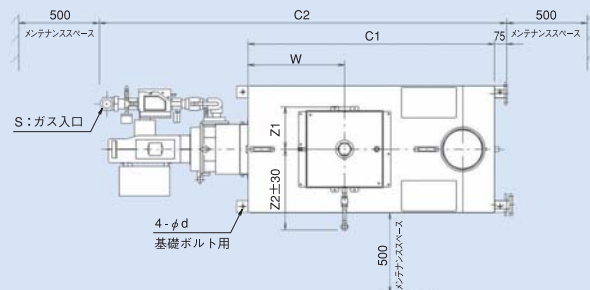
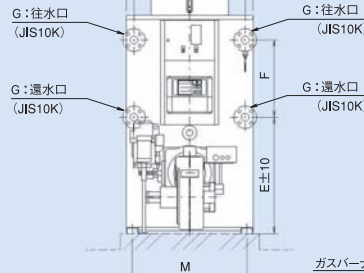
●NEOS-(S)(W)-1000~5000(P)G

ヒーター番号	A	B	C1	C2	D	d	E	F	G	H	h	M	N1	N2
1000	725	1,650	1,080	1,880	176	15	880	250	25A	1,285	1,325	647	1,150	1,230
1300	725	1,650	1,080	1,880	176	15	880	250	25A	1,285	1,325	647	1,150	1,230
1600	750	1,725	1,240	2,130	206	15	955	250	25A	1,355	1,415	671	1,310	1,390
2000	750	1,725	1,240	2,130	206	15	955	250	40A	1,355	1,415	671	1,310	1,390
2500	750	1,725	1,530	2,490	246	15	955	250	40A	1,355	1,415	671	1,595	1,675
3000	790	1,725	1,530	2,850	246	15	725	480	40A	1,355	1,415	711	1,595	1,675
4000	950	1,900	1,695	3,050	296	18	870	480	40A	1,530	1,590	848	1,765	1,845
5000	950	1,900	1,855	3,210	346	18	870	480	40A	1,530	1,590	848	1,920	2,000

ヒーター番号	O1	S	V	W	X1	X2	Y	Z1	Z2		
		都市ガス LPガス									
1000	350	40A	25A	25A	920	410	115	50	300	223	462
1300	350	40A	25A	25A	920	410	115	50	300	223	462
1600	380	40A	40A	40A	1,060	470	105	40	305	223	462
2000	380	50A	40A	40A	1,060	470	200	85	305	223	462
2500	380	50A	40A	40A	1,335	600	165	45	305	263	502
3000	380	80A	40A	40A	1,335	600	110	75	345	263	502
4000	480	80A	50A	50A	1,475	655	110	75	410	298	537
5000	480	80A	50A	50A	1,610	715	110	75	410	313	552

注) 寸法・形状の詳細につきましては、納入仕様書によりご確認ください。

オーバーフロー:50A



オプションで3回路・4回路仕様および屋外型・低NOxバーナー仕様も製作しております。別途お問い合わせ願います。

NEOS
ラジエーター
蓄熱NEOS
能力データ
配管施工例
水質基準値/
法的規制
関連周辺機器

N 外形図

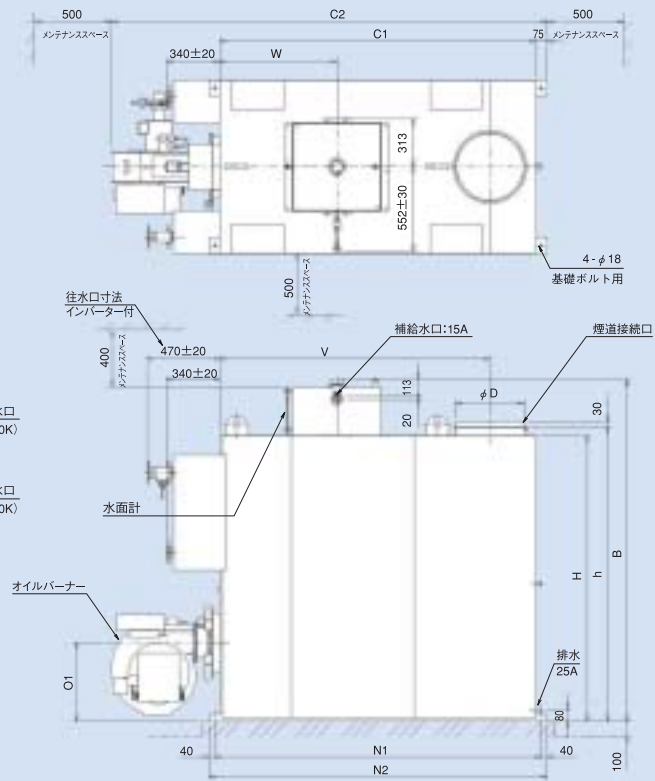
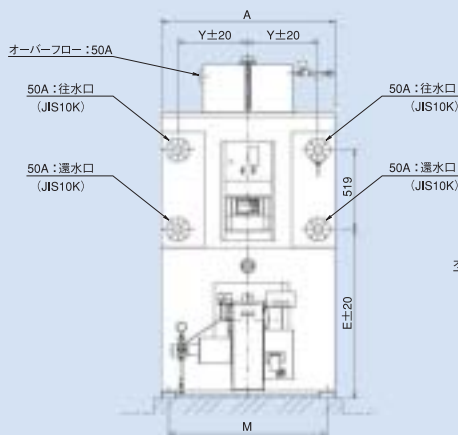
オイル焚

●NEOS-(S)(W)-6500~10000(P)K・A

ヒーター番号	A	B	C1	C2	D	E	H	h	M
6500	1,000	2,235	1,855	2,640	346	1,105	1,865	1,925	900
8000	1,130	2,235	2,055	2,835	446	1,105	1,865	1,925	1,028
10000	1,170	2,335	2,055	2,835	446	1,200	1,965	2,020	1,068

ヒーター番号	N1	N2	O1	V	W	Y
6500	1,920	2,000	515	1,610	715	390
8000	2,120	2,200	515	1,760	765	455
10000	2,120	2,200	565	1,760	765	475

注) 寸法・形状の詳細につきましては、納入仕様書によりご確認ください。



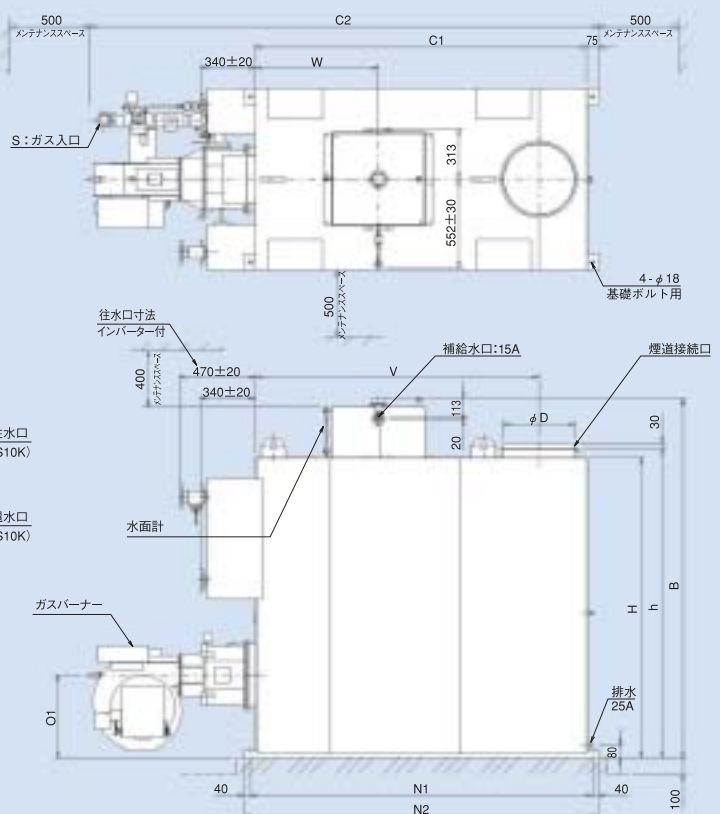
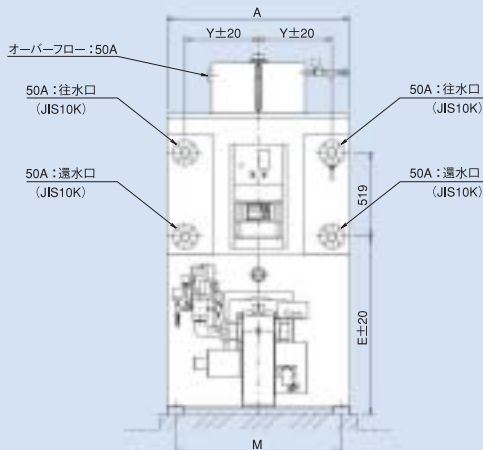
ガス焚

●NEOS-(S)(W)-6500~10000(P)G

ヒーター番号	A	B	C1	C2	D	E	H	h	M	N1	N2
6500	1,000	2,235	1,855	3,210	346	1,105	1,865	1,925	900	1,920	2,000
8000	1,130	2,235	2,055	3,400	446	1,105	1,865	1,925	1,028	2,120	2,200
10000	1,170	2,335	2,055	3,400	446	1,200	1,965	2,020	1,068	2,120	2,200

ヒーター番号	O1	S		V	W	Y
		都市ガス	天然ガス LPガス			
6500	515	80A	50A	1,610	715	390
8000	515	—	80A	50A	1,760	455
10000	565	—	80A	50A	1,760	475

注) 寸法・形状の詳細につきましては、納入仕様書によりご確認ください。



オプションで3回路・4回路仕様および屋外型・低NOxバーナー仕様も製作しております。別途お問い合わせ願います。