

SHOWA

# オユシスミニ

浴槽用循環ろ過・給湯システム



The logo for Oyusys, featuring the word 'Oyusys' in a stylized, rounded font. The 'O' is orange and has a white outline. The 'y' is orange and has a white outline. The 'u' is orange and has a white outline. The 's' is orange and has a white outline. The 'y' is orange and has a white outline. The 's' is orange and has a white outline. The 'y' is orange and has a white outline. The 's' is orange and has a white outline.

保養所・寮・ホテル・旅館・病院・老人保健施設・工場・ペンション

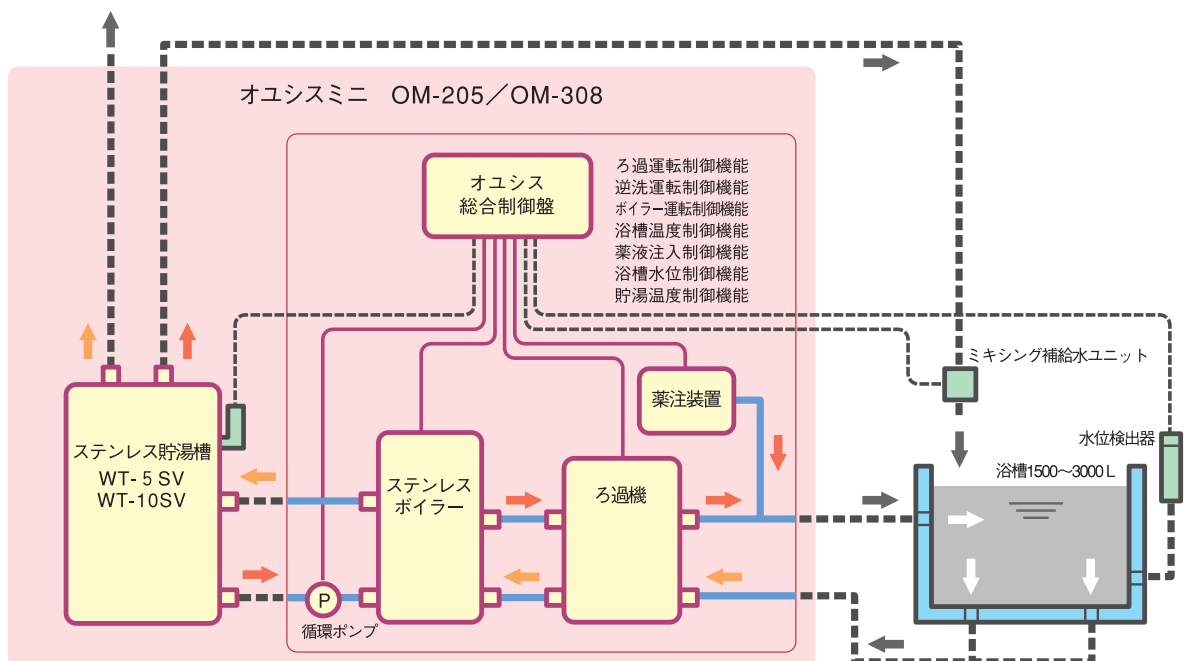
## さらにコンパクトに、より高性能に あらゆる浴場のコストと品質をバックアップ。

オユシスミニは、効率性・経済性に定評のSHOWAオユシスシリーズをパッケージ化した給湯システムです。  
従来の製品にはないコンパクトな外観。  
そしてコントロールユニットによる操作・管理の省力化を実現しました。  
保養所・研修施設・ペンションなど小規模浴場に  
最適の経済効果をもたらします。



# Oyusys

### ■システム構成



※注：破線部分は別途（現場施工）となります

# 清潔で快適、しかも抜群の節約効果。

## OYUSYS-MINI CONTROL SYSTEM

オユシミニの4大特長

### オユシス総合制御盤により浴場管理の省力化がはかれます

週間タイマーを内蔵した総合制御盤により、ろ過機・ボイラー・循環ポンプ・貯湯槽および各種関連機器を一括してコントロール。従来の浴場管理の負担を大幅に軽減します。

運転は週間タイマーで行いますので、一度タイマーをセットしておけば、ろ過運転・ボイラー運転などすべて自動的に作動します。

### パッケージ化により据付工事の簡略化がはかれます

ボイラー・ろ過機・循環ポンプをパッケージ化したことにより、配管工事も簡単に。据付工事の大幅な簡略化がはかれます。

オユシス総合制御盤に必要な機器の電源端子および制御回路を組み込むことにより、電気工事は電源を接続していただくだけで、専用の配電盤などを設ける必要がありません。

### 水道代・燃料費を大幅に節約できます

循環ろ過装置と滅菌装置により浴槽内のお湯を絶えず循環させながら汚れを浄化します。そのため、お湯は使用した分だけを補給するだけでOK。水道代燃料費を大きく節約することができます。さらに毎日お湯を張り替える必要がなく、煩わしい浴槽の清掃から開放されます。

### ステンレス材の採用によりクリーンな給湯をおこなえます

ろ過機・熱交換機・ボイラー・配管・貯湯槽全てにステンレスを使用。赤水・腐食の心配がなく、毎日のクリーンな給湯を実現しました。

## オユシスミニの節約コスト

ランニングコストで

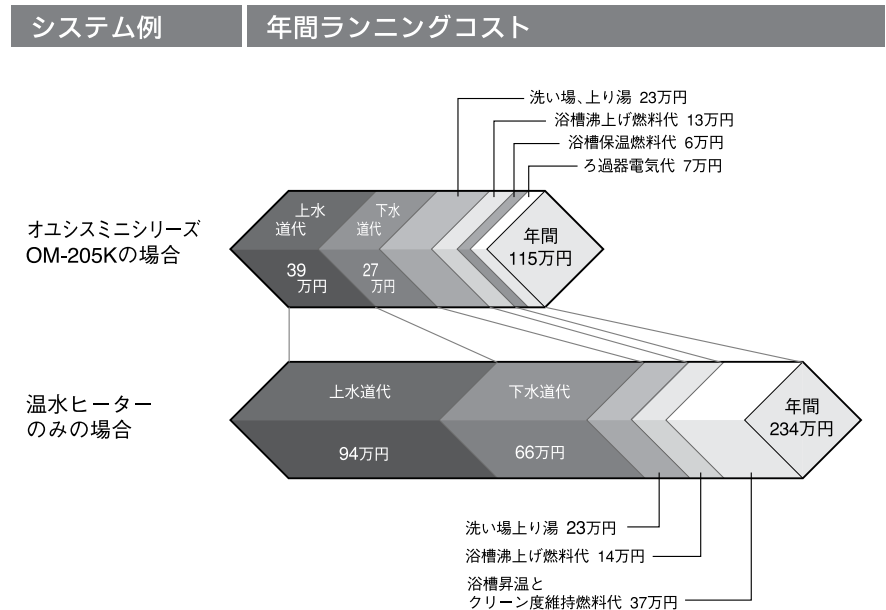
**約120万円/年  
の節減です**

算定条件 (福岡市の場合)

- 浴槽容量：2m<sup>3</sup>
- 入浴者数：40人/日
- 入浴時間：6時間/日

- 給水温度：15℃ (年平均)
- 浴室温度：20℃
- 浴槽温度：42℃
- 上水道料金：305円/m<sup>3</sup>
- 下水道料金：212円/m<sup>3</sup>
- 燃料単価：40円/ℓ (灯油)
- 電気料金：19円/kWh

※上下水道料金・電気料金は地域、使用量により異なります。

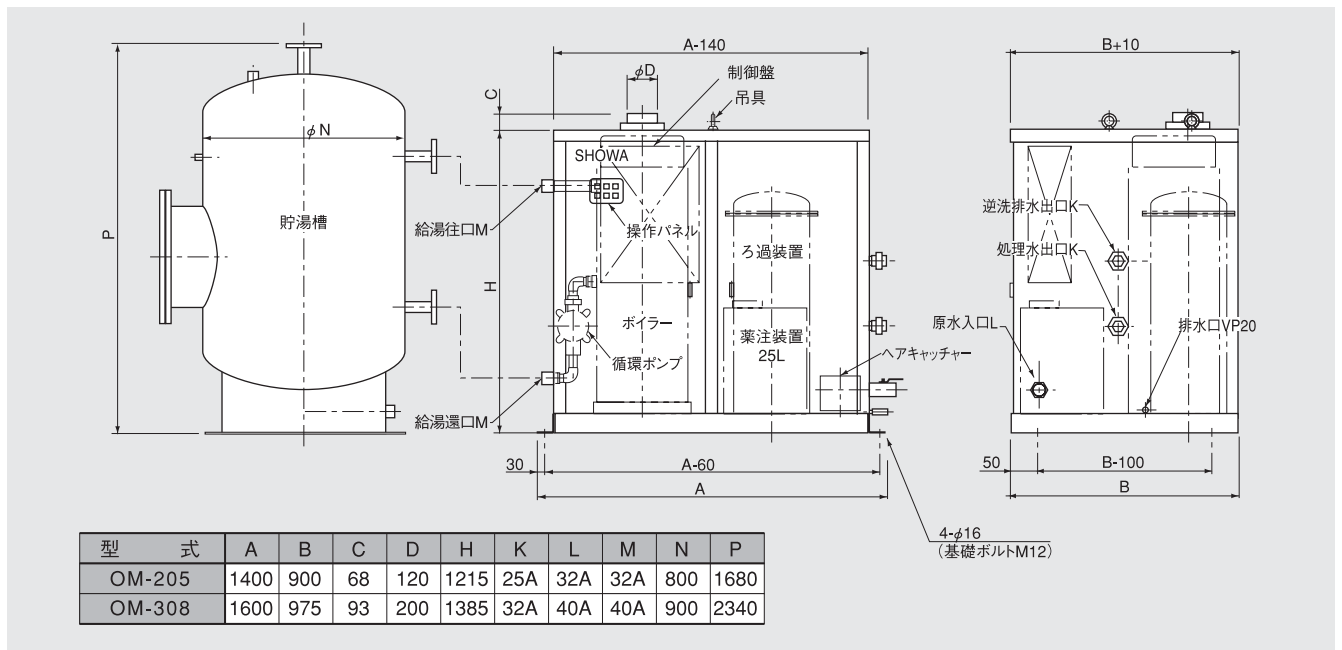


## 仕様表

| 型 式                      |                          | OM-205 (K) (G)         | OM-308 (K) (G)          |
|--------------------------|--------------------------|------------------------|-------------------------|
| 適用浴槽容量 (m <sup>3</sup> ) |                          | 1.5~2.0                | 2.3~3.0                 |
| 入浴人員 (人/h)               |                          | 15~20                  | 25~30                   |
| 制御盤                      | ろ過運転制御機能                 | 週間タイマーによる自動運転          |                         |
|                          | 逆洗運転制御機能                 | 週間タイマーによる自動逆洗          |                         |
|                          | ボイラー運転制御機能               | タイマーによる熱源ボイラー運転制御      |                         |
|                          | 浴槽温度制御機能                 | 浴槽水温度維持                |                         |
|                          | 浴槽水位制御機能                 | 浴槽自動給水                 |                         |
|                          | 薬液注入制御機能                 | 薬注装置自動制御               |                         |
|                          | 貯湯槽温度制御機能                | 給湯一次側循環ポンプ運転制御         |                         |
| ろ過機                      | ろ過能力 (m <sup>3</sup> /h) | 3.0                    | 4.5                     |
|                          | ろ過ポンプ口径・容量               | 32A×200W               | 32A×200W                |
|                          | ろ過槽                      | SUS304                 |                         |
|                          | ろ過材                      | 麦飯石+セラミックろ材            |                         |
|                          | 薬注装置                     | タンク容量25L               |                         |
| 熱源                       | 型式                       | SKS-500                | SKS-800                 |
|                          | 熱源の種類                    | ステンレスボイラー              |                         |
|                          | 出力                       | 58kW                   | 93kW                    |
|                          | 常用給湯量 (45-5)             | 1050L/h                | 1750L/h                 |
|                          | 最大給湯量 (45-5)             | 1400L/h                | 2100L/h                 |
|                          | 燃料消費量                    | 灯油                     | 6.8L/h                  |
| ガス(13A)                  |                          | 5.6Nm <sup>3</sup> /h  | 9.0Nm <sup>3</sup> /h   |
| LPG                      |                          | 2.6Nm <sup>3</sup> /h  | 4.1Nm <sup>3</sup> /h   |
| 給湯一次側循環ポンプ               |                          | 25A×80W×45L/min        | 25A×80W×45L/min         |
| 適用貯湯槽                    |                          | 500L                   | 1000L                   |
| 外装                       |                          | メラミン焼付塗装               |                         |
| 最高使用圧力                   |                          | 0.1MPa                 |                         |
| 電源                       |                          | 1φ 100V 50/60Hz        |                         |
| 製品質量                     |                          | 260kg                  | 340kg                   |
| 運転質量                     |                          | 本体 (350kg) 貯湯槽 (725kg) | 本体 (520kg) 貯湯槽 (1285kg) |
| 付属品                      |                          | 次亜塩素酸ナトリウム12%溶液20L×1個  |                         |

※入浴人員は、浴槽容量1m<sup>3</sup>当たり10人/hで算定。※最大給湯量は、ピーク時間1.5hにて算定(貯湯槽組み合わせ時)。※屋外仕様、遠方操作については、別途お問い合わせください。  
 ※オユシミニは、浴槽と同一フロア設置を計画ください。浴槽を上階および下階に設置される場合には、当社オユシミニをご使用ください。

## 寸法図



## 商品の外観



●オユシミニ外観



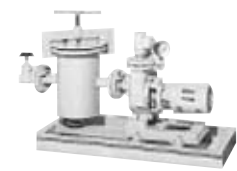
●オユシミニ内部



●貯湯槽

## OPTION ●オプション部品

### ■ジェットバス装置



ジェット加圧ユニット

加圧水流をつくり出す装置です。また、ヘアーキャッチャーにより、取り入れた浴槽水中の毛質などを取り除きます。



ジェットノズル

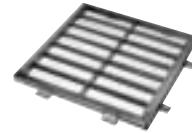
内部のオリフィスの働きで、加圧水にエアーを混入させ、気泡水をつくり出します。写真のノズルは2ノズルタイプですが、1ノズルタイプ及び3ノズルタイプがあります。

### ■バイブラユニット



バイブラユニット

バイブラマットへ空気を加圧供給するブローユニットです。



バイブラマット

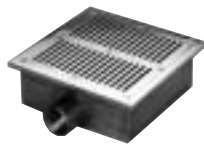
浴槽底面より気泡を発生する気泡板です。

### ■浴槽用金物



底部吸込・吐出金物

タイル貼り浴槽底部からの吸込み吐出し用金物として使用します。防水皿・目皿付き。



底部吸込金物

タイル貼り浴槽底部からの吸込み用金物として使用します。目皿付き。



底面吹出金物

タイル貼り浴槽底面からのろ過処理水の吐出し金物として使用します。防水皿付き。



側面吸込・吐出金物

樹脂及びステンレス浴槽にはさみ込んで、吸込み・吐出し用金物として使用します。

### ■補給水システム



ミキシング補給水ユニット

全自動型ろ過機SBFDシリーズとの組み合わせにより浴槽の水位が低下した場合、自動的に適温水(40℃)が供給されます。定水位になれば自動的に止水し、万一水位が異常に低下した場合には安全のためにろ過ポンプを停止します。



水位検出ユニット

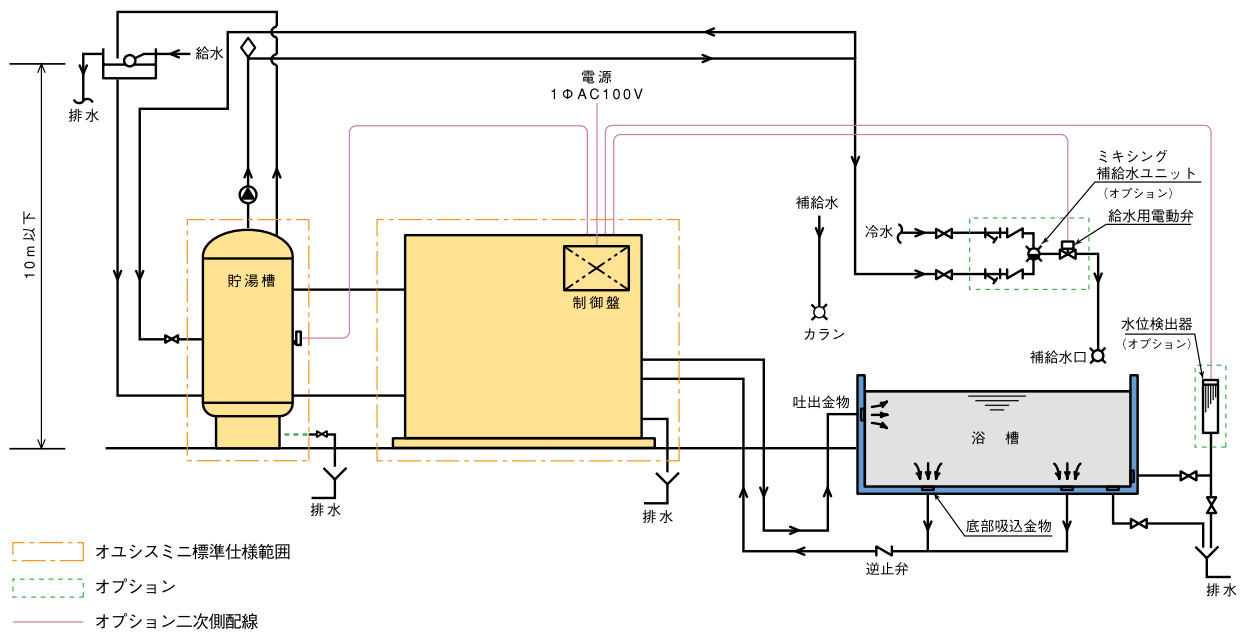
### ■排気筒



PTOP

ステンレスボイラー用の排気筒です。

## ■システムフロー図



## ■施工上のご注意

- 1:ろ過ポンプ吸込側の落水防止のため、浴槽水面がポンプレベルより下にある場合は、極力浴槽近の点検可能な位置に逆支弁を設けてください。浴槽とオユシミニシステムの設置レベルの差が2.5m以上ある場合は、弊社支店・営業所へご相談してください。
- 2:ろ過水の戻りは、必ず浴槽水面下に戻してください。
- 3:底部吸込み金物は、吸込み防止のため必ず2ヶ所以上設けてください。
- 4:浴槽への補給水や補給湯の配管を、浴槽循環配管に直接配管しないで下さい。浴槽上部から落とし込む方法として下さい。
- 5:薬液タンクに入れる殺菌液(次亜塩素酸ナトリウム)は、3%濃度にて使用下さい。  
12%次亜塩素酸ナトリウムの場合は、水道水で水3:塩素1の割合で希釈して使用下さい。
- 6:二次側電気工事として、温度調節器・(水位検出器・補給水ユニット)<sup>\*</sup>への電気工事が必要です。<sup>\*</sup>( )内はオプションです。
- 7:逆洗時の排水量は、ろ過運転とほぼ同量・同圧の排水量となります。  
他の配水管への逆流または汚水拵等が溢れる事のないように配慮下さい。
- 8:オユシミニへの給水管は、貯湯槽付の場合も含み水道直結はできません。  
間接給水の場合も、最高使用圧0.1MPaを超えないように注意下さい。
- 9:オユシミニと浴槽の間は10m以内とします。距離が長い場合は、事前にご相談下さい。  
ろ過循環の配管径は、ろ過機配管径以上にして下さい。

## 昭和三井株式会社

- 本 社 〒812-8587 福岡市東区箱崎ふ頭三丁目1-35  
TEL: 092-651-2931 / FAX: 092-651-2934
- 東京支社 〒144-0045 東京都大田区南六郷三丁目10-16  
TEL: 03-3730-1171 / FAX: 03-3730-6508
- 札幌営業所 〒061-3244 北海道石狩市新港南一丁目22-37  
TEL: 01133-64-3676 / FAX: 01133-64-2369
- 仙台営業所 〒982-0012 仙台市太白区長町南四丁目1-20(フォレストビル2F)  
TEL: 022-246-7401 / FAX: 022-246-7404
- 北関東営業所 〒331-0812 さいたま市北区宮原町四丁目118-7  
TEL: 048-660-3781 / FAX: 048-660-3782
- 名古屋営業所 〒461-0005 名古屋市東区東桜一丁目9-29(オアシス栄ビル6F)  
TEL: 052-961-1733 / FAX: 052-951-0339
- 大阪営業所 〒540-0027 大阪市中央区鑪屋町二丁目2-11(洋進ビル6F)  
TEL: 06-6910-3878 / FAX: 06-6910-2181
- 九州営業所 〒812-0053 福岡市東区箱崎七丁目19-13  
TEL: 092-651-5401 / FAX: 092-651-5402

ホームページアドレス…<http://www.showa.co.jp>

## ●販売・サービス会社

### 昭和三井株式会社

- ・本 社 〒812-0053 福岡市東区箱崎七丁目19-13  
TEL: 092-651-2372 / FAX: 092-651-2382
- ・札幌営業所 TEL: 01133-64-0621 / FAX: 01133-64-2369
- ・仙台営業所 TEL: 022-246-7403 / FAX: 022-246-7404
- ・関東営業所 TEL: 03-3730-1725 / FAX: 03-3730-1962
- ・北関東営業所 TEL: 048-660-3781 / FAX: 048-660-3782
- ・名古屋営業所 TEL: 052-961-1735 / FAX: 052-951-0339
- ・関西営業所 TEL: 06-6910-2198 / FAX: 06-6910-2181
- ・九州営業所 TEL: 092-651-2372 / FAX: 092-651-2382

## ●広島・中国地区 販売・サービス会社

### 朝日テック株式会社

- ・本 社 〒732-0052 広島市東区光町二丁目4-19  
TEL: 082-262-6181 / FAX: 082-262-6187
- ・岡山営業所 TEL: 086-246-1177 / FAX: 086-246-1184