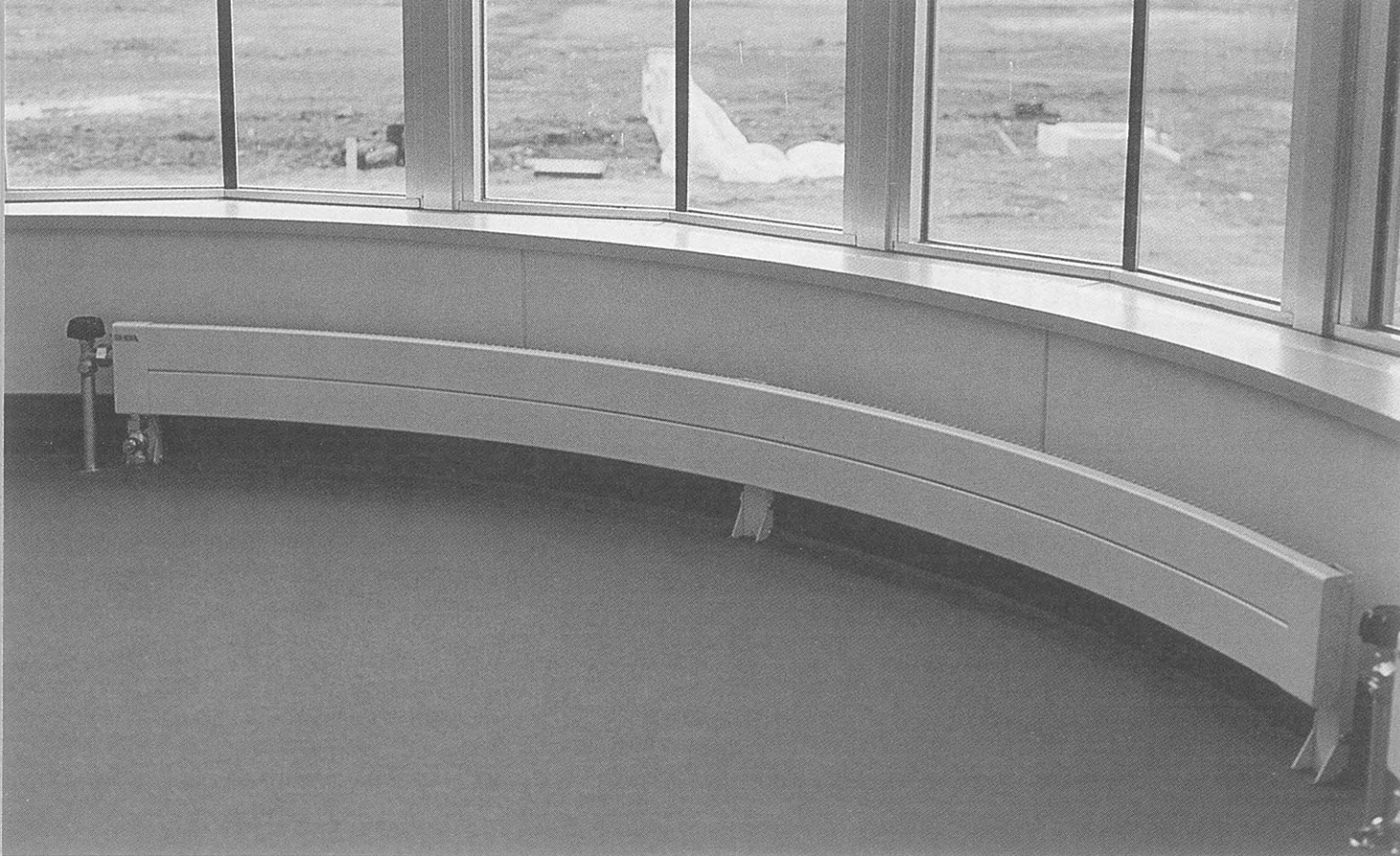


SHOWA

PANEL HEATER

昭和パネルヒータ

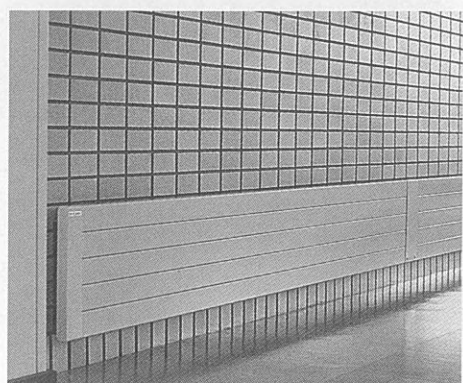
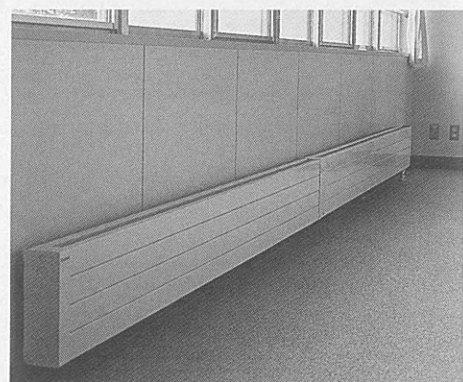




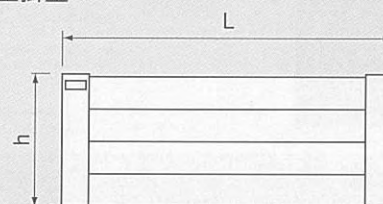
PANEL HEATER

CONTENTS ■

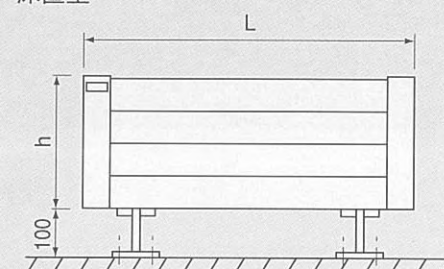
型式呼称例・共通仕様	2
製品写真・特長	3
仕様・寸法	
R壁掛型・RF床置型	5
RV縦型	7
支持金具の位置	9
放熱能力表	11
補正係数表	16
保有水量・製品質量	17
特殊応用型・オプション	20
損失水頭線図	21



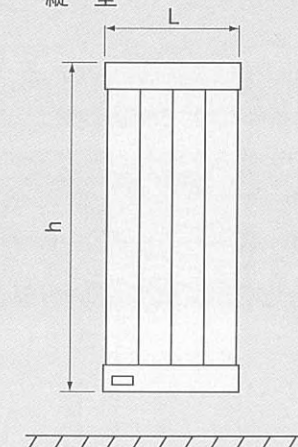
壁掛型



床置型

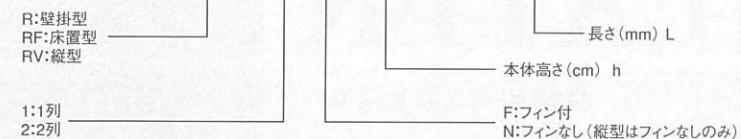


縦型



●型式呼称例

R-1F35-1600

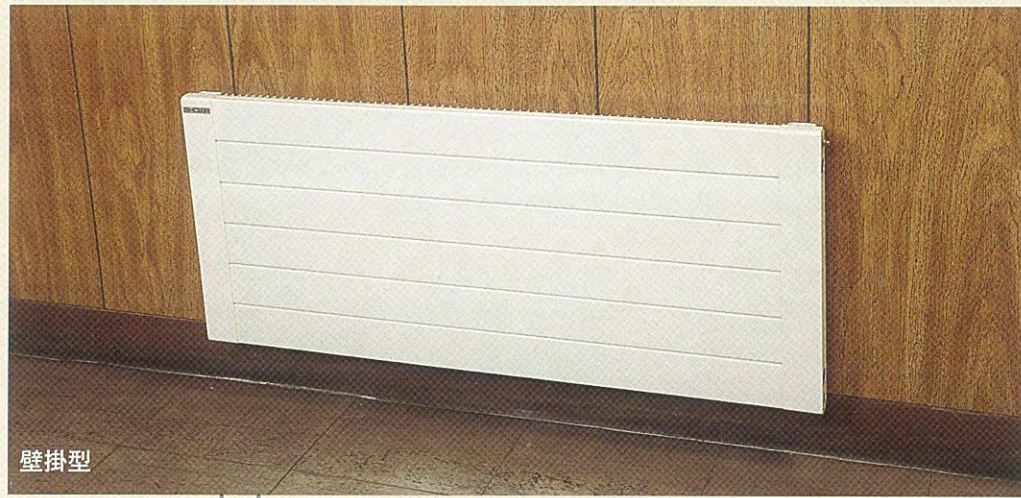


●共通仕様

- ・輻射パネル/アルミ押出形材 A6063S-T5 [1段~10段] (JISH4100)
- ・放熱フィン/アルミ押出形材 A6063S-T5 [1段~10段] (JISH4100)
- ・化粧パネル/冷間圧延鋼板 SECC [左・右専用化粧側板] (JISG3313)
- ・配管径/Rc¹/2 (2列型はRc³/4も可能です)
- ・熱媒/温水
- ・放熱パイプ/C1220T、15.88φ 銅管
- ・標準色/SW #8301≒日本塗料工業会色見本U19-75C (メラニン樹脂焼付塗装)
- ・使用圧力/0.7MPa以下 (気密試験1MPa)
- ・エア抜弁/低圧用手動 (R¹/8) エア抜弁を付属 (マイナスドライバー式)

■使用上のご注意

- ・熱媒温水は、塩分・硫黄分・その他の不純物を多く含有している水質。
- ・設置場所は、塩分・硫黄分等の多い場所への据付けはさけてください。いずれも熱交換器の腐食の原因となります。
- ※改良のため予告なく仕様の一部が変更される場合があります。



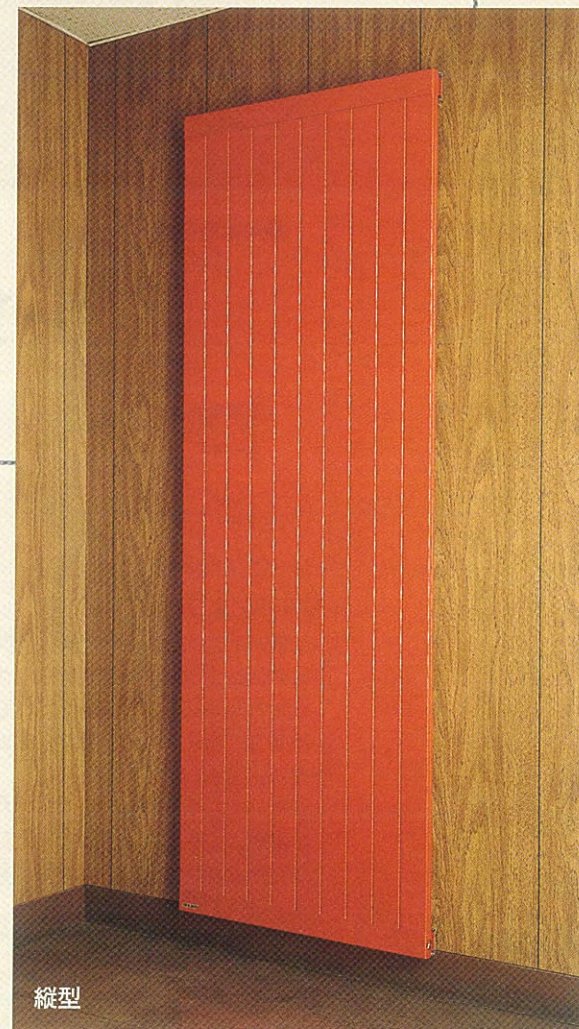
壁掛型



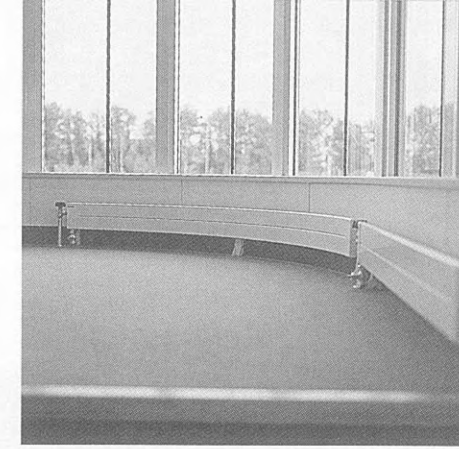
床置型

PANEL HEATER

●昭和パネルヒーター



縦型



PANEL HEATER

すぐれた熱伝導率を誇る 輻射型パネルヒーターRシリーズ

1
銅管とアルミ成型材の組合せにより、パネル表面温度を大幅にアップしましたので輻射効果が増大し、低温水で使用しても十分な効果が得られ、しかも快適です。

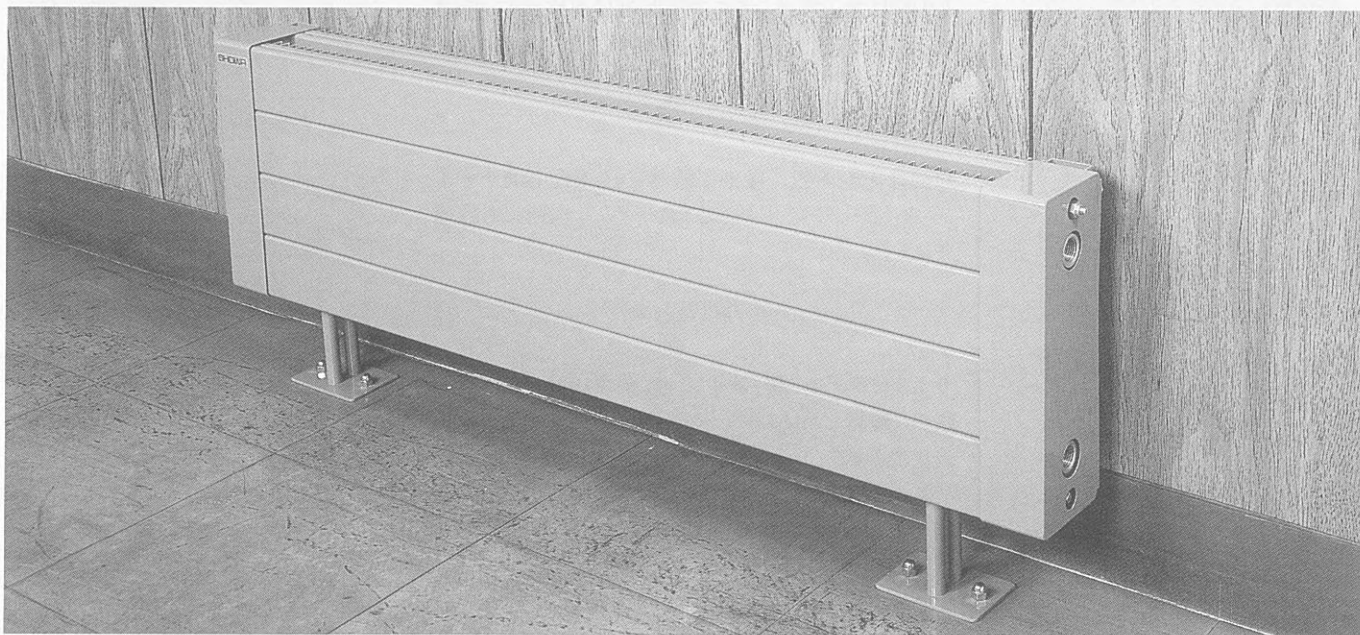
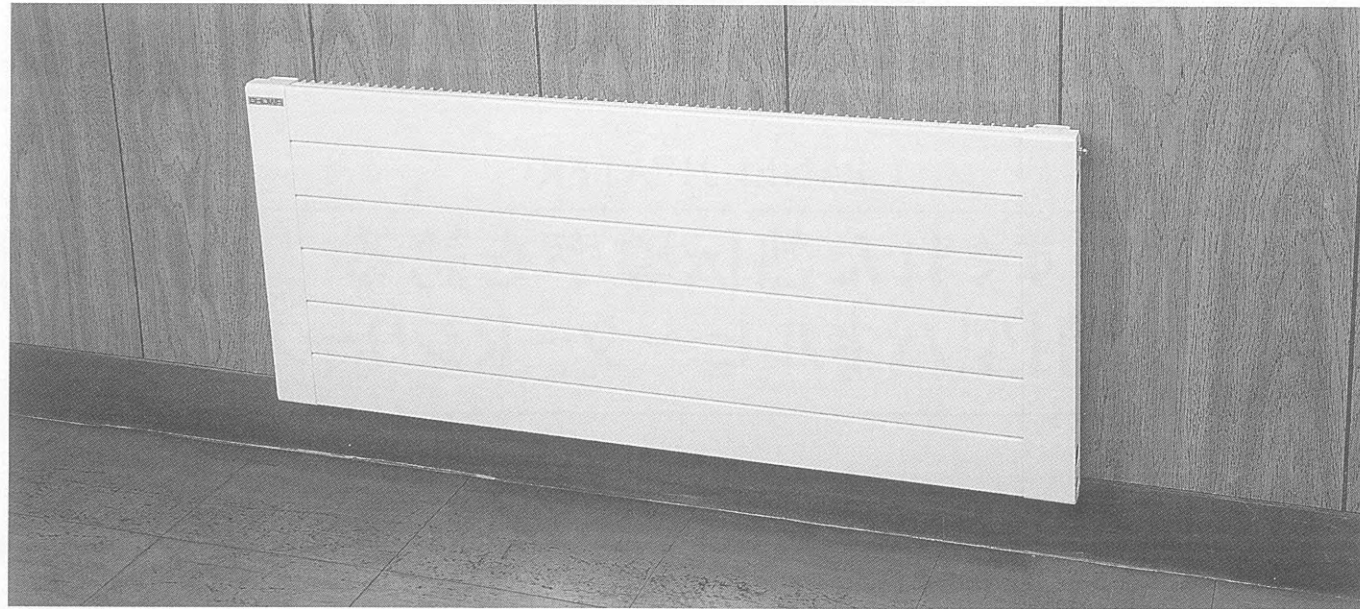
2
前面はフラットとし、後部に放熱フィンを配したデザイン(R-□F、RF-□F型)ですのでどんな場所にも設置できます。

3
サイズは奥行き2種、高さ10種、長さ48種(縦型は14種)の豊富なバリエーションで、あらゆる負荷ニーズに対応できます。

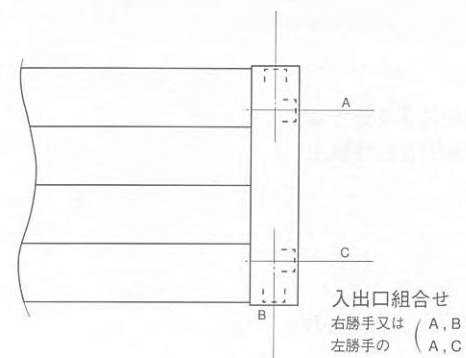
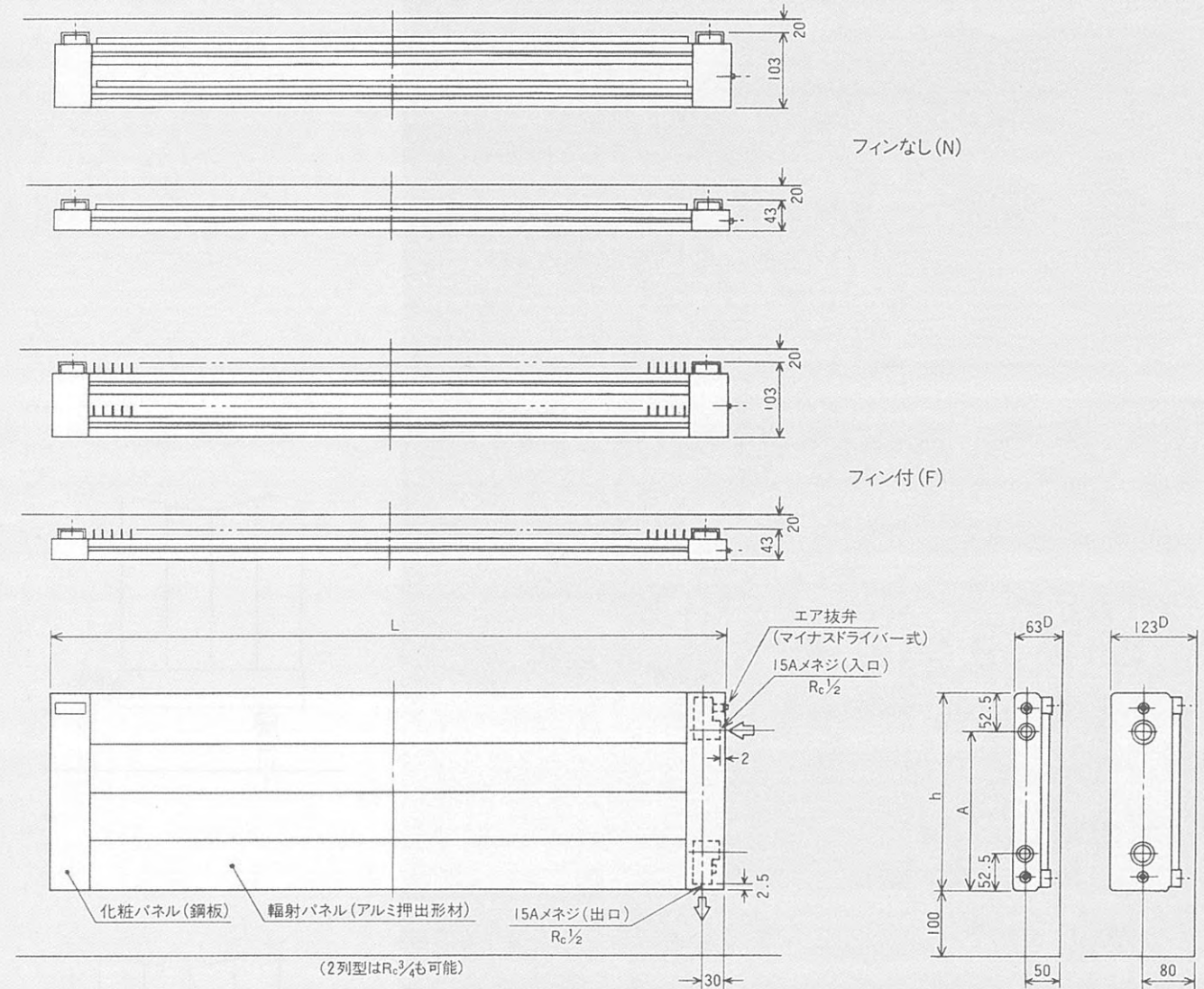
4
銅管コイルは錆に強く、耐久性、耐圧性にすぐれています。

5
輻射パネルと放熱フィンがアルミ成型材による十分な肉厚(1.4mm)と強度を持った構造であり、また外観上も優美でインテリアにもマッチします。

6
表面仕上げはメラミン樹脂焼付塗装を施し、標準色の他にも指定色での塗装もうけたまわります。

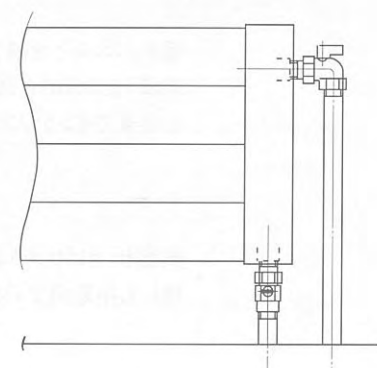


■ R (壁掛) 型 / RF (床置) 型



注意: 入口を下方 (B又はC) にし、出口をAにした場合は約10%の能力低下になります。

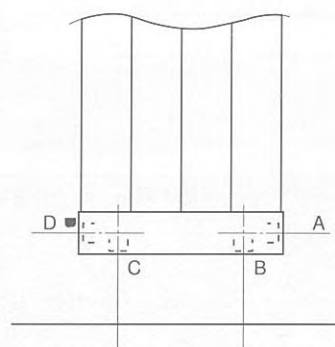
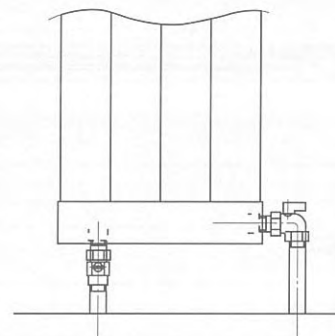
● ラジエーターバルブ取付図



型番	● 1列										● 2列									
	1F07	1F14	1F21	1F28	1F35	1F42	1F49	1F56	1F63	1F70	2F07	2F14	2F21	2F28	2F35	2F42	2F49	2F56	2F63	2F70
h (本体高さ)	70	140	210	280	350	420	490	560	630	700	70	140	210	280	350	420	490	560	630	700
A (配管高さ)	52.5	87.5	157.5	227.5	297.5	367.5	437.5	507.5	577.5	647.5	52.5	87.5	157.5	227.5	297.5	367.5	437.5	507.5	577.5	647.5
B (アンカーボルトピッチ)	—	40	110	180	250	320	390	460	530	600	—	40	110	180	250	320	390	460	530	600
ブラケット型式	P60	P61	P62	P63	P64	P65	P66	P67	P68	P69	P60	P61	P62	P63	P64	P65	P66	P67	P68	P69



ラジエーターバルブ取付図
(縦型)

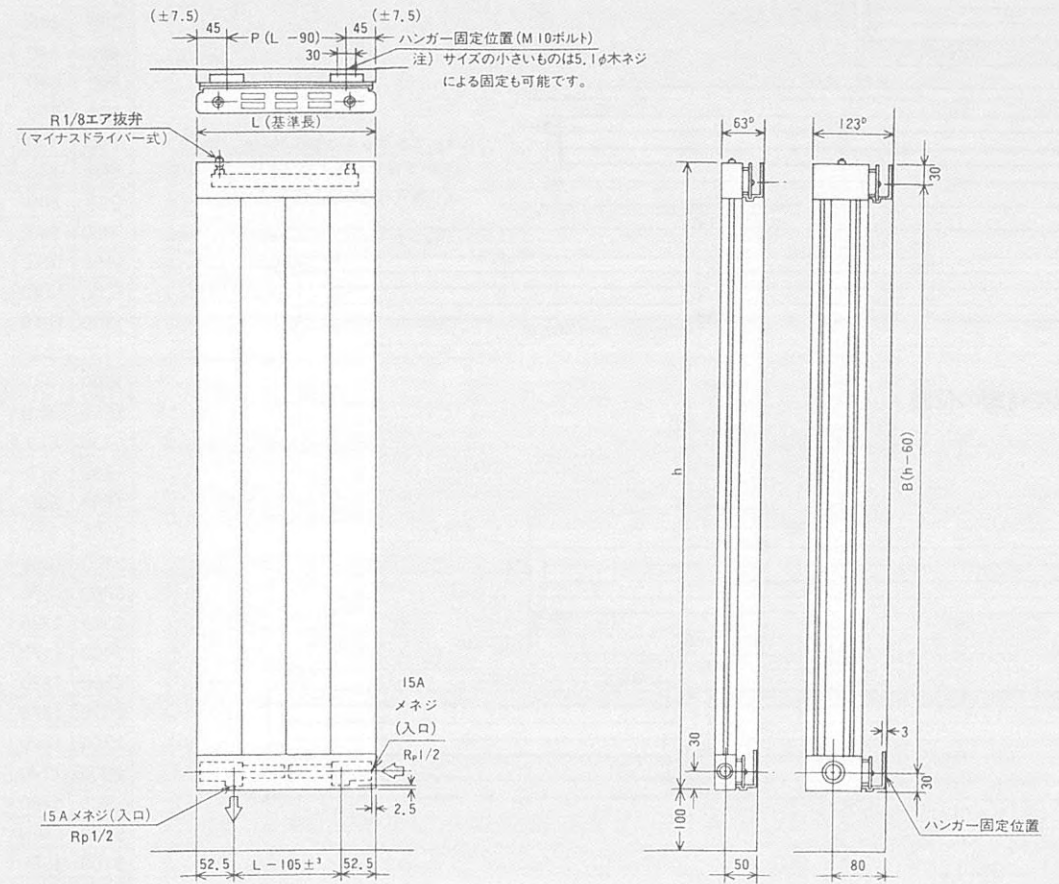


入出口組合せ

A, C D, B
A, D D, A

注意: B又はCを入口にした場合は、能力が低下いたします。

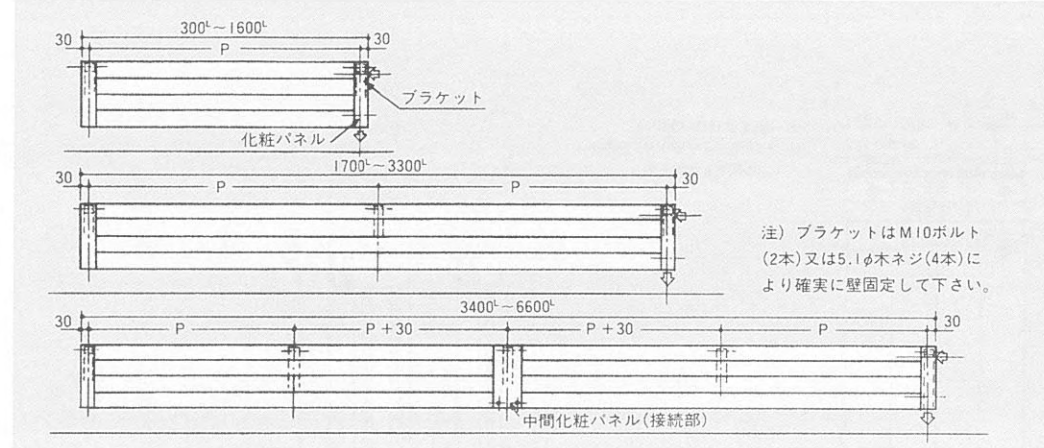
■RV(縦)型



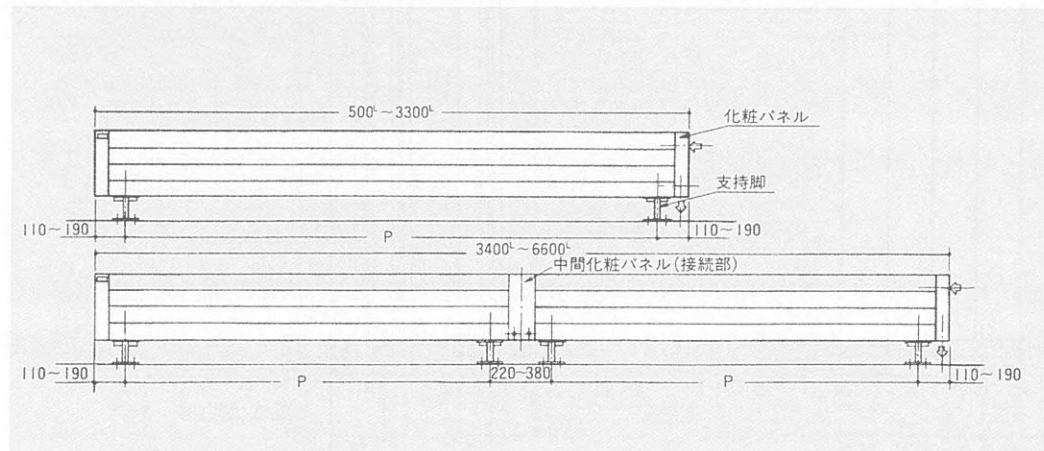
型番	● 1列									● 2列								
	1N100	1N120	1N140	1N160	1N180	1N200	1N220	1N240	1N260	2N100	2N120	2N140	2N160	2N180	2N200	2N220	2N240	2N260
h(本体高さ)	1000	1200	1400	1600	1800	2000	2200	2400	2600	1000	1200	1400	1600	1800	2000	2200	2400	2600
B(アンカーボルトピッチ)	940	1140	1340	1540	1740	1940	2140	2340	2540	940	1140	1340	1540	1740	1940	2140	2340	2540

支持金具は各形式により形状、名称が異なりますが、位置、1台当たりの数量等は、下図及び右表により施工願います。
(支持金具の位置は左右それぞれ7.5mmの範囲内で固定してください。)

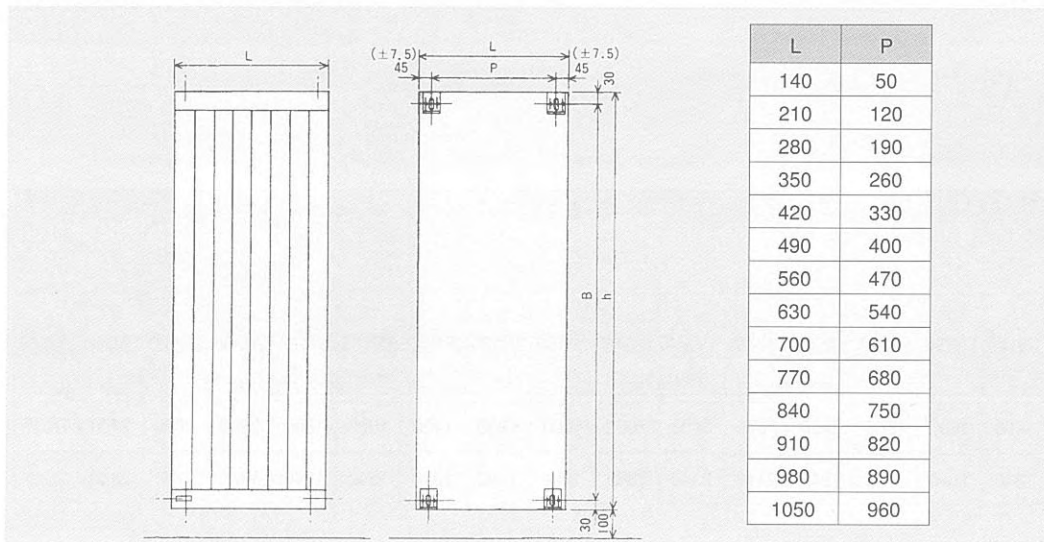
●R(壁掛)型ブラケットの位置



●RF(床置)型支持脚の位置



●RV(縦)型ハンガーの位置



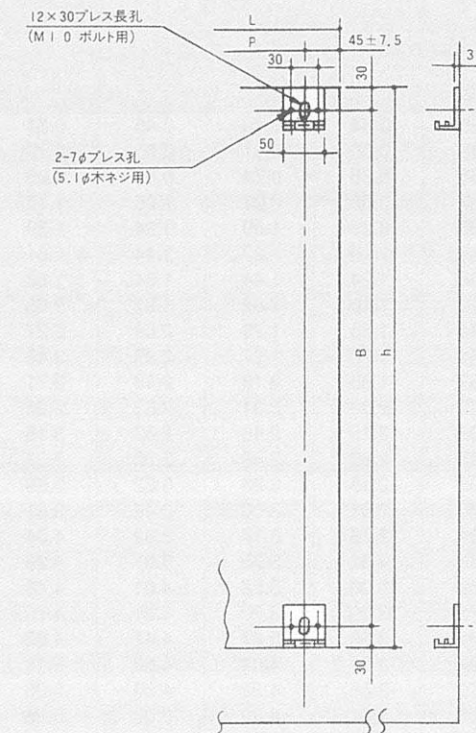
※ハンガーはM10ボルト(1本)または5.1φ木ネジ(2本)により確実に固定してください。
※支持金具のB寸法(アンカーボルトピッチ各型式の寸法表をご参照ください。)

R/RF型

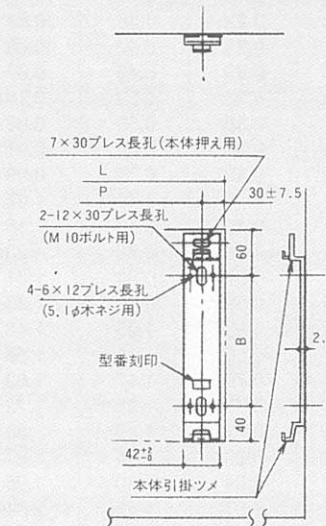
長さ L	ブラケット位置 P	ブラケット数	支持脚位置 P	支持脚数	接続方式
300	240	—	—	—	接続なし(一体出荷)
400	340	—	—	—	
500	440	—	280	2	
600	540	—	380	2	
700	640	—	480	2	
800	740	—	580	2	
900	840	2	680	2	
1000	940	2	780	2	
1100	1040	—	880	2	
1200	1140	—	980	2	
1300	1240	—	1080	2	
1400	1340	—	1180	2	
1500	1440	—	1280	2	
1600	1540	—	1380	2	
1700	820	—	1480	2	
1800	870	—	1580	2	
1900	920	—	1680	2	
2000	970	—	1780	2	
2100	1020	—	1880	2	
2200	1070	—	1980	2	
2300	1120	—	2080	2	
2400	1170	—	2180	2	
2500	1220	3	2280	2	
2600	1270	—	2380	2	
2700	1320	—	2480	2	
2800	1370	—	2580	2	
2900	1420	—	2680	2	
3000	1470	—	2780	2	
3100	1520	—	2880	2	
3200	1570	—	2980	2	
3300	1620	—	3080	2	
3400	820	—	1480	2	
3600	870	—	1580	2	
3800	920	—	1680	2	
4000	970	—	1780	2	
4200	1020	—	1880	2	
4400	1070	—	1980	2	
4600	1120	—	2080	2	
4800	1170	—	2180	2	
5000	1220	5	2280	2	
5200	1270	—	2380	2	
5400	1320	—	2480	2	
5600	1370	—	2580	2	
5800	1420	—	2680	2	
6000	1470	—	2780	2	
6200	1520	—	2880	2	
6400	1570	—	2980	2	
6600	1620	—	3080	2	

中間接続(二分割出荷)

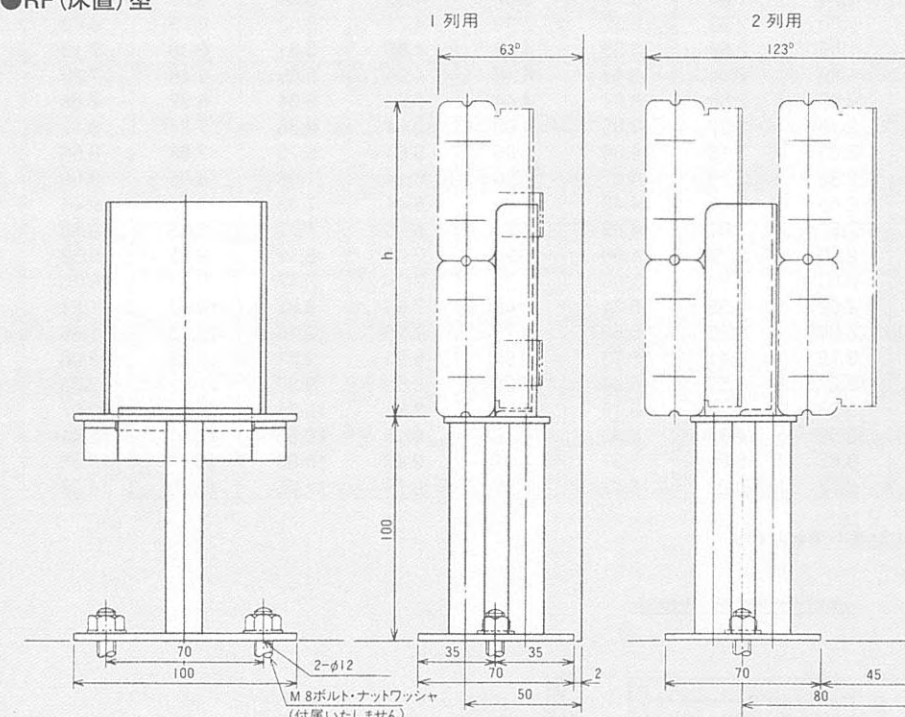
ハンガー ●RV(縦)型



ブラケット ●R(壁掛)型



支持脚 ●RF(床置)型



(注)
RF(床置)型支持脚は28型(パネル4段)までです。
35型(パネル5段)以上は床・壁両固定となります。
(壁固定金具は別売品です)

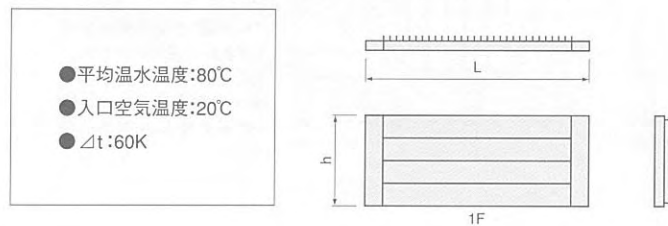
※1:支持金具類の取付ボルト及び木ネジなどは付属いたしません。壁または床に合わせた長さのものを準備して(指定の太さのもので)、確実に取り付けください。
※2:壁または床材は十分な強度のもので、製品および保有水量の質量を保持できるものに取付・施工願います。

R壁掛型/RF床置型

■1列 (1F07~1F70型) 放熱フィン付

型番	1F07	1F14	1F21	1F28	1F35	1F42	1F49	1F56	1F63	1F70	支持金具数	接続方式
パネル段数	1	2	3	4	5	6	7	8	9	10		
本体高さh・mm	70	140	210	280	350	420	490	560	630	700		
L mm	300	0.08	0.13	0.19	0.24	0.29	0.34	0.40	0.45	0.51	0.56	2
	400	0.11	0.19	0.27	0.34	0.42	0.50	0.57	0.65	0.73	0.80	
	500	0.15	0.24	0.34	0.45	0.55	0.65	0.74	0.85	0.95	1.05	
	600	0.18	0.31	0.43	0.55	0.67	0.80	0.92	1.05	1.17	1.29	
	700	0.22	0.36	0.51	0.66	0.80	0.95	1.09	1.24	1.39	1.54	
	800	0.25	0.42	0.59	0.76	0.93	1.10	1.27	1.44	1.61	1.78	
	900	0.29	0.48	0.67	0.87	1.06	1.24	1.44	1.64	1.83	2.02	
	1000	0.32	0.53	0.75	0.97	1.19	1.40	1.62	1.84	2.05	2.27	
	1100	0.35	0.59	0.83	1.08	1.31	1.55	1.79	2.04	2.27	2.51	
	1200	0.39	0.65	0.91	1.18	1.44	1.70	1.97	2.23	2.49	2.76	
	1300	0.42	0.71	0.99	1.29	1.57	1.85	2.13	2.43	2.71	2.99	
	1400	0.46	0.76	1.07	1.39	1.70	2.00	2.31	2.63	2.94	3.24	
	1500	0.49	0.83	1.15	1.49	1.83	2.15	2.48	2.83	3.15	3.48	
	1600	0.53	0.88	1.23	1.60	1.95	2.30	2.66	3.02	3.37	3.73	
	1700	0.56	0.94	1.31	1.70	2.08	2.45	2.83	3.22	3.59	3.97	
	1800	0.59	0.99	1.39	1.81	2.20	2.61	3.00	3.42	3.81	4.22	
	1900	0.63	1.05	1.48	1.91	2.34	2.76	3.17	3.62	4.04	4.45	
	2000	0.66	1.11	1.55	2.02	2.46	2.91	3.35	3.81	4.26	4.70	
	2100	0.70	1.17	1.63	2.12	2.59	3.06	3.52	4.01	4.48	4.94	
	2200	0.73	1.22	1.72	2.23	2.72	3.20	3.70	4.21	4.70	5.19	
	2300	0.77	1.29	1.80	2.33	2.84	3.36	3.87	4.41	4.92	5.43	
	2400	0.80	1.34	1.87	2.44	2.97	3.51	4.04	4.60	5.14	5.68	
	2500	0.84	1.40	1.96	2.54	3.10	3.66	4.22	4.80	5.36	5.92	
	2600	0.87	1.45	2.04	2.64	3.23	3.81	4.39	5.00	5.58	6.16	
	2700	0.91	1.51	2.12	2.75	3.36	3.96	4.56	5.20	5.80	6.41	
	2800	0.94	1.57	2.20	2.85	3.48	4.11	4.73	5.39	6.02	6.65	
	2900	0.98	1.63	2.28	2.96	3.61	4.26	4.91	5.59	6.25	6.90	
	3000	1.01	1.69	2.36	3.06	3.74	4.41	5.08	5.79	6.47	7.14	
	3100	1.05	1.74	2.44	3.17	3.87	4.56	5.26	5.99	6.69	7.39	
	3200	1.08	1.80	2.52	3.27	3.99	4.71	5.43	6.19	6.90	7.62	
	3300	1.12	1.85	2.60	3.38	4.12	4.86	5.61	6.38	7.13	7.87	
	3400	1.13	1.89	2.64	3.43	4.18	4.94	5.69	6.48	7.23	7.99	
	3600	1.20	2.00	2.80	3.64	4.44	5.24	6.04	6.87	7.68	8.48	
3800	1.27	2.12	2.97	3.85	4.69	5.54	6.38	7.27	8.12	8.97		
4000	1.34	2.23	3.13	4.06	4.95	5.84	6.73	7.66	8.54	9.46		
4200	1.41	2.35	3.29	4.27	5.20	6.14	7.08	8.06	9.00	9.94		
4400	1.48	2.46	3.45	4.48	5.46	6.44	7.43	8.46	9.44	10.43		
4600	1.55	2.58	3.61	4.69	5.71	6.75	7.77	8.85	9.88	10.91		
4800	1.62	2.69	3.77	4.90	5.97	7.05	8.12	9.25	10.32	11.40		
5000	1.69	2.80	3.93	5.08	6.22	7.34	8.47	9.64	10.76	11.89		
5200	1.76	2.92	4.09	5.31	6.48	7.65	8.82	10.04	11.21	12.37		
5400	1.83	3.04	4.25	5.52	6.73	7.95	9.16	10.43	11.65	12.86		
5600	1.90	3.15	4.41	5.73	6.99	8.25	9.51	10.83	12.08	13.35		
5800	1.96	3.27	4.57	5.94	7.25	8.55	9.86	11.22	12.53	13.84		
6000	2.03	3.38	4.73	6.15	7.50	8.85	10.21	11.62	12.97	14.32		
6200	2.10	3.50	4.90	6.36	7.76	9.15	10.55	12.01	13.41	14.81		
6400	2.17	3.62	5.06	6.57	8.01	9.46	10.90	12.41	13.85	15.30		
6600	2.24	3.73	5.22	6.77	8.27	9.76	11.25	12.80	14.29	15.78		
												接続なし(二体出荷)
												中間接続(二分割出荷)

上表以外のご使用条件の場合はP.17の補正係数を乗じて算出してください。

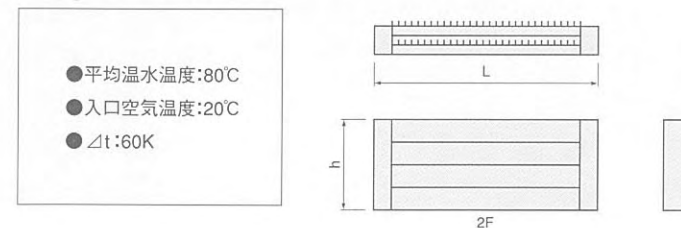


R壁掛型/RF床置型

■2列 (2F07~2F70型) 放熱フィン付

型番	2F07	2F14	2F21	2F28	2F35	2F42	2F49	2F56	2F63	2F70	支持金具数	接続方式
パネル段数	1	2	3	4	5	6	7	8	9	10		
本体高さh・mm	70	140	210	280	350	420	490	560	630	700		
L mm	300	0.16	0.27	0.38	0.49	0.60	0.71	0.82	0.93	1.04	1.15	2
	400	0.23	0.39	0.55	0.71	0.87	1.02	1.17	1.34	1.49	1.65	
	500	0.30	0.51	0.71	0.92	1.13	1.33	1.52	1.74	1.94	2.15	
	600	0.37	0.63	0.87	1.13	1.38	1.64	1.88	2.15	2.40	2.65	
	700	0.44	0.74	1.04	1.35	1.65	1.94	2.24	2.55	2.85	3.15	
	800	0.52	0.86	1.20	1.56	1.91	2.25	2.59	2.96	3.30	3.64	
	900	0.59	0.98	1.37	1.78	2.17	2.56	2.95	3.36	3.75	4.14	
	1000	0.66	1.10	1.54	1.99	2.43	2.87	3.31	3.77	4.20	4.64	
	1100	0.73	1.22	1.70	2.20	2.69	3.18	3.66	4.18	4.66	5.15	
	1200	0.80	1.34	1.86	2.42	2.95	3.49	4.02	4.58	5.11	5.64	
	1300	0.87	1.45	2.04	2.63	3.22	3.80	4.38	4.99	5.56	6.14	
	1400	0.94	1.57	2.20	2.85	3.48	4.11	4.73	5.38	6.01	6.64	
	1500	1.01	1.69	2.36	3.06	3.74	4.39	5.09	5.80	6.47	7.14	
	1600	1.08	1.80	2.52	3.27	4.00	4.72	5.44	6.20	6.92	7.65	
	1700	1.15	1.92	2.69	3.49	4.27	5.04	5.80	6.61	7.37	8.13	
	1800	1.22	2.04	2.86	3.70	4.52	5.34	6.15	7.01	7.82	8.64	
	1900	1.29	2.16	3.02	3.92	4.79	5.65	6.51	7.41	8.27	9.14	
	2000	1.36	2.28	3.19	4.13	5.05	5.95	6.86	7.82	8.73	9.64	
	2100	1.43	2.40	3.35	4.34	5.31	6.27	7.22	8.22	9.18	10.14	
	2200	1.50	2.51	3.52	4.56	5.57	6.57	7.57	8.63	9.63	10.63	
	2300	1.57	2.63	3.68	4.77	5.83	6.88	7.93	9.04	10.08	11.13	
	2400	1.64	2.75	3.85	4.99	6.09	7.19	8.29	9.44	10.54	11.63	
	2500	1.71	2.87	4.01	5.20	6.36	7.50	8.64	9.85	10.99	12.13	
	2600	1.79	2.99	4.18	5.41	6.62	7.80	9.00	10.25	11.44	12.63	
	2700	1.85	3.11	4.34	5.59	6.88	8.12	9.36	10.66	11.90	13.13	
	2800	1.92	3.22	4.51	5.84	7.14	8.43	9.71	11.06	12.34	13.62	
	2900	1.99	3.34	4.67	6.06	7.40	8.73	10.07	11.47	12.80	14.13	
	3000	2.06	3.46	4.84	6.27	7.66	9.04	10.42	11.87	13.25	14.63	
	3100	2.13	3.58	5.00	6.48	7.93	9.35	10.78	12.28	13.70	15.12	
	3200	2.21	3.69	5.17	6.70	8.19	9.66	11.13	12.68	14.15	15.62	
	3300	2.28	3.81	5.33	6.91	8.45	9.97	11.48	13.08	14.61	16.12	
	3400	2.31	3.87	6.41	7.02	8.58	10.12	11.66	13.29	14.83	16.38	
	3600	2.45	4.11	5.75	7.45	9.11	10.74	12.38	14.10	15.74	17.38	
3800	2.59	4.34	6.08	7.88	9.63	11.36	13.08	14.91	16.65	18.37		
4000	2.73	4.58	6.41	8.31	10.15	11.97	13.80	15.72	17.54	19.37		
4200	2.88	4.81	6.73	8.73	10.67	12.60	14.51	16.53	18.45	20.36		
4400	3.02	5.05	7.07	9.16	11.20	13.21	15.22	17.34	19.35	21.36		
4600	3.16	5.29	7.40	9.59	11.72	13.83	15.93	18.15	20.26	22.36		
4800	3.30	5.52	7.73	10.02	12.25	14.44	16.64	18.96	21.16	23.36		
5000	3.44	5.76	8.06	10.45	12.76	15.06	17.36	19.77	22.06	24.36		
5200	3.58	6.00	8.39	10.87	13.29	15.68	18.06	20.58	22.97	25.36		
5400	3.72	6.23	8.71	11.30	13.81	16.29	18.78	21.39	23.88	26.36		
5600	3.87	6.47	9.04	11.73	14.34	16.91	19.49	22.20	24.78	27.35		
5800	4.01	6.70	9.38	12.16	14.86	17.53	20.20	23.02	25.69	28.36		
6000	4.15	6.94	9.71	12.59	15.39	18.15	20.92	23.83	26.59	29.35		
6200	4.29	7.18	10.04	13.01	15.90	18.77	21.63	24.64	27.49	30.35		
6400	4.43	7.41	10.36	13.44	16.43	19.39	22.34	25.45	28.40	31.35		
6600	4.57	7.65	10.69	13.87	16.95	20.00	23.04	26.25	29.30	32.35		
												接続なし(二体出荷)
												中間接続(二分割出荷)

上表以外のご使用条件の場合はP.17の補正係数を乗じて算出してください。

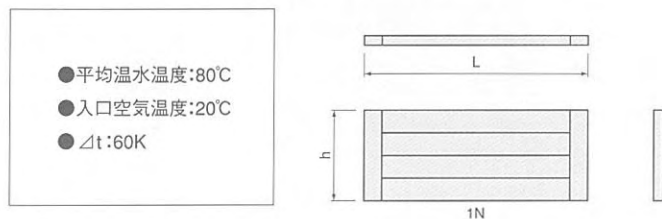


R壁掛型/RF床置型

■1列 (1N07~1N70型) 放熱フィンなし

型番	1N07	1N14	1N21	1N28	1N35	1N42	1N49	1N56	1N63	1N70	支持金具数	接続方式
パネル段数	1	2	3	4	5	6	7	8	9	10		
本体高さh・mm	70	140	210	280	350	420	490	560	630	700		
長さ L mm	300	0.05	0.09	0.12	0.16	0.19	0.22	0.26	0.29	0.32	0.35	2
	400	0.07	0.12	0.17	0.22	0.26	0.30	0.34	0.39	0.43	0.48	
	500	0.09	0.15	0.21	0.27	0.33	0.38	0.44	0.49	0.55	0.60	
	600	0.10	0.18	0.25	0.33	0.40	0.46	0.53	0.59	0.66	0.73	
	700	0.13	0.22	0.30	0.38	0.46	0.55	0.62	0.70	0.78	0.85	
	800	0.15	0.24	0.34	0.44	0.53	0.62	0.71	0.80	0.89	0.97	
	900	0.16	0.27	0.38	0.49	0.59	0.70	0.80	0.90	1.01	1.10	
	1000	0.18	0.31	0.43	0.55	0.66	0.78	0.90	1.01	1.12	1.22	
	1100	0.20	0.34	0.47	0.60	0.73	0.86	0.99	1.10	1.23	1.34	
	1200	0.22	0.37	0.52	0.66	0.80	0.94	1.08	1.21	1.34	1.48	
	1300	0.24	0.40	0.56	0.72	0.87	1.02	1.17	1.31	1.45	1.59	
	1400	0.26	0.43	0.60	0.77	0.94	1.10	1.26	1.41	1.57	1.72	
長さ L mm	1500	0.27	0.47	0.65	0.83	1.01	1.18	1.35	1.52	1.69	1.85	3
	1600	0.29	0.49	0.69	0.88	1.08	1.26	1.44	1.62	1.80	1.97	
	1700	0.31	0.52	0.73	0.94	1.14	1.34	1.53	1.72	1.91	2.10	
	1800	0.33	0.56	0.78	0.99	1.22	1.42	1.62	1.83	2.03	2.22	
	1900	0.35	0.59	0.82	1.05	1.27	1.50	1.71	1.92	2.14	2.34	
	2000	0.37	0.62	0.87	1.10	1.34	1.58	1.80	2.03	2.26	2.47	
	2100	0.38	0.65	0.91	1.16	1.41	1.66	1.90	2.13	2.37	2.59	
	2200	0.41	0.69	0.95	1.22	1.48	1.74	1.99	2.23	2.48	2.72	
	2300	0.42	0.72	0.99	1.28	1.55	1.82	2.08	2.34	2.59	2.85	
	2400	0.44	0.74	1.04	1.34	1.62	1.90	2.17	2.44	2.71	2.97	
	2500	0.46	0.78	1.08	1.39	1.69	1.98	2.26	2.55	2.83	3.10	
	2600	0.48	0.79	1.13	1.45	1.76	2.06	2.36	2.65	2.94	3.22	
長さ L mm	2700	0.50	0.84	1.17	1.50	1.82	2.13	2.44	2.75	3.05	3.34	5
	2800	0.52	0.87	1.22	1.56	1.89	2.22	2.54	2.85	3.17	3.47	
	2900	0.53	0.90	1.26	1.62	1.95	2.30	2.62	2.95	3.28	3.59	
	3000	0.55	0.94	1.30	1.67	2.02	2.38	2.72	3.06	3.40	3.72	
	3100	0.57	0.97	1.34	1.73	2.09	2.45	2.80	3.16	3.51	3.85	
	3200	0.59	0.99	1.39	1.78	2.16	2.54	2.90	3.26	3.62	3.97	
	3300	0.61	1.03	1.43	1.84	2.23	2.62	2.99	3.36	3.73	4.09	
	3400	0.62	1.05	1.47	1.88	2.28	2.68	3.06	3.45	3.83	4.20	
	3600	0.66	1.12	1.55	1.99	2.42	2.84	3.24	3.65	4.06	4.44	
	3800	0.70	1.17	1.64	2.11	2.55	3.00	3.43	3.86	4.40	4.69	
	4000	0.73	1.24	1.73	2.22	2.69	3.16	3.61	4.06	4.51	4.94	
	4200	0.77	1.30	1.82	2.33	2.83	3.31	3.79	4.27	4.74	5.19	
長さ L mm	4400	0.81	1.37	1.90	2.44	2.96	3.48	3.97	4.47	4.97	5.44	中間接続(二分割出荷)
	4600	0.84	1.43	1.99	2.55	3.09	3.64	4.15	4.68	5.20	5.69	
	4800	0.88	1.49	2.08	2.66	3.23	3.80	4.34	4.88	5.43	5.94	
	5000	0.92	1.55	2.17	2.78	3.37	3.95	4.52	5.08	5.65	6.19	
	5200	0.95	1.62	2.25	2.89	3.50	4.12	4.70	5.29	5.88	6.44	
	5400	0.99	1.68	2.34	3.00	3.64	4.27	4.88	5.50	6.11	6.69	
	5600	1.03	1.74	2.43	3.11	3.77	4.43	5.06	5.70	6.34	6.94	
	5800	1.06	1.80	2.52	3.23	3.91	4.59	5.25	5.91	6.57	7.19	
	6000	1.10	1.87	2.61	3.34	4.05	4.76	5.43	6.11	6.79	7.44	
	6200	1.14	1.93	2.69	3.45	4.18	4.91	5.62	6.32	7.02	7.69	
	6400	1.17	1.99	2.78	3.56	4.31	5.07	5.80	6.52	7.25	7.94	
	6600	1.22	2.06	2.87	3.68	4.45	5.23	5.98	6.73	7.48	8.19	

上表以外のご使用条件の場合はP.17の補正係数を乗じて算出してください。

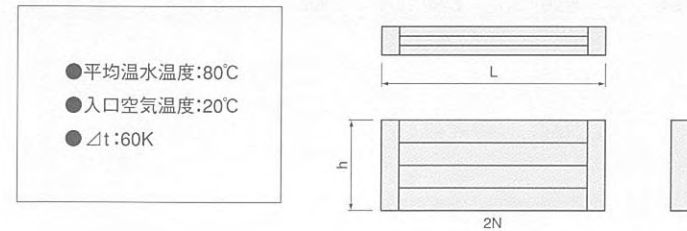


R壁掛型/RF床置型

■2列 (2N07~2N70型) 放熱フィンなし

型番	2N07	2N14	2N21	2N28	2N35	2N42	2N49	2N56	2N63	2N70	支持金具数	接続方式
パネル段数	1	2	3	4	5	6	7	8	9	10		
本体高さh・mm	70	140	210	280	350	420	490	560	630	700		
長さ L mm	300	0.09	0.15	0.22	0.27	0.33	0.38	0.43	0.48	0.52	0.57	2
	400	0.12	0.21	0.29	0.37	0.44	0.51	0.58	0.65	0.71	0.78	
	500	0.15	0.27	0.36	0.46	0.56	0.64	0.73	0.81	0.90	0.98	
	600	0.19	0.32	0.44	0.56	0.67	0.78	0.88	0.98	1.08	1.17	
	700	0.22	0.38	0.52	0.66	0.79	0.91	1.04	1.15	1.27	1.38	
	800	0.24	0.43	0.59	0.76	0.90	1.02	1.19	1.32	1.46	1.59	
	900	0.28	0.48	0.67	0.85	1.02	1.17	1.34	1.49	1.65	1.79	
	1000	0.31	0.54	0.74	0.94	1.13	1.31	1.49	1.66	1.83	1.99	
	1100	0.34	0.59	0.82	1.04	1.25	1.45	1.65	1.83	2.02	2.20	
	1200	0.38	0.65	0.90	1.13	1.37	1.58	1.80	2.00	2.20	2.40	
	1300	0.41	0.70	0.97	1.23	1.48	1.71	1.95	2.17	2.40	2.60	
	1400	0.44	0.76	1.05	1.33	1.60	1.85	2.11	2.34	2.58	2.80	
長さ L mm	1500	0.47	0.81	1.13	1.43	1.71	1.98	2.26	2.51	2.77	3.01	3
	1600	0.50	0.87	1.20	1.52	1.83	2.12	2.41	2.67	2.95	3.21	
	1700	0.53	0.92	1.27	1.62	1.94	2.24	2.56	2.85	3.14	3.41	
	1800	0.57	0.98	1.35	1.72	2.06	2.38	2.71	2.99	3.33	3.62	
	1900	0.60	1.01	1.43	1.81	2.17	2.52	2.87	3.19	3.52	3.82	
	2000	0.63	1.09	1.50	1.91	2.29	2.65	3.01	3.36	3.70	4.02	
	2100	0.66	1.15	1.58	2.01	2.41	2.78	3.17	3.52	3.89	4.22	
	2200	0.69	1.20	1.66	2.10	2.52	2.92	3.32	3.69	4.08	4.43	
	2300	0.73	1.26	1.73	2.20	2.64	3.05	3.45	3.87	4.27	4.63	
	2400	0.76	1.31	1.81	2.29	2.76	3.19	3.63	4.04	4.45	4.84	
	2500	0.79	1.37	1.88	2.39	2.87	3.32	3.78	4.20	4.64	5.04	
	2600	0.82	1.42	1.96	2.48	2.99	3.45	3.93	4.37	4.83	5.25	
長さ L mm	2700	0.85	1.48	2.04	2.58	3.11	3.59	4.08	4.54	5.01	5.45	5
	2800	0.88	1.53	2.11	2.68	3.22	3.72	4.24	4.71	5.20	5.65	
	2900	0.92	1.59	2.19	2.78	3.34	3.86	4.38	4.88	5.38	5.85	
	3000	0.95	1.64	2.27	2.87	3.45	3.99	4.54	5.05	5.57	6.06	
	3100	0.98	1.70	2.34	2.97	3.57	4.12	4.69	5.22	5.76	6.26	
	3200	1.01	1.75	2.41	3.06	3.69	4.26	4.85	5.38	5.95	6.46	
	3300	1.04	1.80	2.49	3.16	3.80	4.39	4.97	5.56	6.13	6.66	
	3400	1.07	1.85	2.53	3.24	3.90	4.50	5.12	5.69	6.29	6.83	
	3600	1.13	1.96	2.70	3.43	4.12	4.77	5.43	6.04	6.66	7.23	
	3800	1.20	2.07	2.86	3.62	4.36	5.04	5.73	6.37	7.04	7.64	
	4000	1.26	2.18	3.01	3.81	4.59	5.30	6.04	6.71	7.41	8.05	
	4200	1.32	2.29	3.16	4.01	4.82	5.57	6.34	7.05	7.78	8.46	
長さ L mm	4400	1.38	2.40	3.31	4.20	5.05	5.84	6.64	7.39	8.15	8.86	中間接続(二分割出荷)
	4600	1.45	2.51	3.46	4.40	5.28	6.11	6.95	7.73	8.52	9.26	
	4800	1.51	2.62	3.62	4.59	5.51	6.37	7.25	8.07	8.90	9.67	
	5000	1.58	2.73	3.77	4.78	5.75	6.64	7.56	8.41	9.27	10.08	
	5200	1.64	2.84	3.92	4.97	5.98	6.91	7.86	8.75	9.65	10.48	
	5400	1.70	2.95	4.07	5.16	6.20	7.18	8.17	9.08	10.03	10.89	
	5600	1.77	3.06	4.22	5.36	6.44	7.44	8.47	9.42	10.40	11.29	
	5800	1.83	3.17	4.37	5.55	6.67	7.71	8.78	9.76	10.78	11.71	
	6000	1.90	3.29	4.52	5.75	6.90	7.98	9.08	10.10	11.15	12.11	
	6200	1.96	3.39	4.68	5.94	7.14	8.25	9.39	10.44	11.53	12.51	
	6400	2.02	3.50	4.83	6.13	7.37	8.51	9.69	10.78	11.90	12.92	
	6600	2.08	3.62	4.98	6.32	7.59	8.78	10.00	11.12	12.27	13.33	

上表以外のご使用条件の場合はP.17の補正係数を乗じて算出してください。



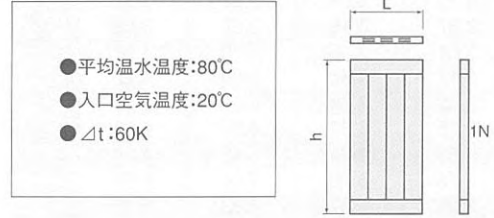
放熱能力表 [kW]

RV縦型

■1列 (1N100~1N260型)

型番	1N100	1N120	1N140	1N160	1N180	1N200	1N220	1N240	1N260	
本体高さh・mm (パネル数)	1000	1200	1400	1600	1800	2000	2200	2400	2600	
長さL mm	140 (2)	0.29	0.34	0.39	0.44	0.49	0.54	0.59	0.63	0.69
	210 (3)	0.43	0.51	0.59	0.66	0.73	0.81	0.88	0.95	1.03
	280 (4)	0.58	0.69	0.78	0.88	0.98	1.08	1.17	1.27	1.37
	350 (5)	0.72	0.85	0.97	1.10	1.23	1.35	1.47	1.59	1.71
	420 (6)	0.87	1.02	1.17	1.33	1.48	1.62	1.76	1.91	2.06
	490 (7)	1.01	1.20	1.37	1.55	1.72	1.90	2.06	2.23	2.40
	560 (8)	1.15	1.36	1.56	1.77	1.97	2.16	2.34	2.54	2.73
	630 (9)	1.30	1.54	1.76	1.99	2.21	2.43	2.64	2.86	3.08
	700 (10)	1.45	1.71	1.95	2.22	2.45	2.70	2.94	3.18	3.43
	770 (11)	1.59	1.88	2.15	2.43	2.70	2.97	3.22	3.49	3.76
	840 (12)	1.73	2.05	2.34	2.65	2.95	3.24	3.52	3.81	4.11
	910 (13)	1.88	2.22	2.54	2.87	3.20	3.51	3.81	4.13	4.45
	980 (14)	2.02	2.38	2.73	3.09	3.44	3.78	4.11	4.45	4.79
	1050 (15)	2.17	2.56	2.92	3.31	3.69	4.05	4.40	4.77	5.13

上表以外のご使用条件の場合はP.17の補正係数を乗じて算出してください。

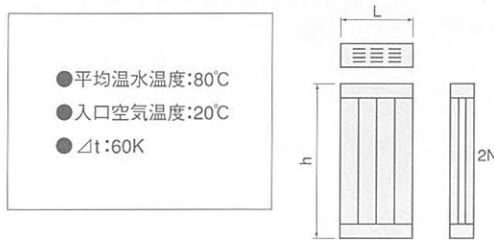


RV縦型

■2列 (2N100~2N260型)

型番	2N100	2N120	2N140	2N160	2N180	2N200	2N220	2N240	2N260	
本体高さh・mm (パネル数)	1000	1200	1400	1600	1800	2000	2200	2400	2600	
長さL mm	140 (2)	0.49	0.58	0.66	0.75	0.83	0.92	0.99	1.08	1.16
	210 (3)	0.73	0.87	0.99	1.13	1.25	1.38	1.50	1.62	1.74
	280 (4)	0.98	1.16	1.33	1.51	1.67	1.84	1.99	2.16	2.33
	350 (5)	1.23	1.45	1.66	1.88	2.08	2.29	2.49	2.70	2.91
	420 (6)	1.48	1.74	1.99	2.26	2.50	2.76	2.99	3.24	3.49
	490 (7)	1.72	2.04	2.32	2.63	2.92	3.22	3.49	3.79	4.08
	560 (8)	1.97	2.31	2.65	3.01	3.34	3.67	3.99	4.31	4.65
	630 (9)	2.21	2.61	2.98	3.38	3.76	4.13	4.49	4.86	5.24
	700 (10)	2.45	2.90	3.31	3.76	4.18	4.59	4.99	5.41	5.82
	770 (11)	2.70	3.19	3.65	4.13	4.59	5.05	5.48	5.94	6.40
	840 (12)	2.95	3.48	3.98	4.51	5.01	5.51	5.98	6.48	6.99
	910 (13)	3.20	3.77	4.31	4.89	5.43	5.97	6.48	7.02	7.57
	980 (14)	3.44	4.06	4.64	5.26	5.84	6.43	6.98	7.56	8.15
	1050 (15)	3.69	4.35	4.97	5.64	6.26	6.89	7.48	8.11	8.73

上表以外のご使用条件の場合はP.17の補正係数を乗じて算出してください。



放熱能力表 [kW]

■温度差による補正係数

温度差 Δt : (平均温水温度) - (入口空気温度)
 標準温度差 $\Delta t=60k$: (平均温水温度80℃) - (入口空気温度20℃)

●補正係数の使い方

温度差 Δt 60K以外の場合は補正係数を用いて算出してください。
 [例]・入口温水温度80℃ 出口温水温度70℃ ・入口空気温度20℃

・(平均温水温度) - (入口空気温度) = Δt 75℃ - 20℃ = 55K
 補正係数 0.885

・型番: R-1F28、長さ: 2000を使った場合、
 標準放熱量 2.02kWです。

標準放熱量 × 補正係数 = 補正後の放熱量
 2.02kW × 0.885 = 1.79kW

Δt	20	30	40	50	60	70	80
0	0.215	0.379	0.567	0.775	1.000	1.241	1.496
0.5	0.222	0.388	0.577	0.786	1.012	1.253	1.509
1	0.230	0.397	0.587	0.797	1.023	1.266	1.522
1.5	0.238	0.406	0.597	0.807	1.035	1.278	1.535
2	0.245	0.415	0.607	0.818	1.047	1.291	1.549
2.5	0.253	0.424	0.617	0.829	1.059	1.303	1.562
3	0.261	0.433	0.627	0.841	1.071	1.316	1.575
3.5	0.269	0.442	0.637	0.852	1.083	1.329	1.588
4	0.277	0.452	0.648	0.863	1.095	1.341	1.602
4.5	0.285	0.461	0.658	0.874	1.107	1.354	1.615
5	0.294	0.470	0.668	0.885	1.119	1.367	1.628
5.5	0.302	0.480	0.679	0.897	1.131	1.379	1.642
6	0.310	0.489	0.689	0.908	1.143	1.392	1.655
6.5	0.319	0.499	0.700	0.919	1.155	1.405	1.669
7	0.327	0.508	0.710	0.931	1.167	1.418	1.682
7.5	0.335	0.518	0.721	0.942	1.179	1.431	1.696
8	0.344	0.528	0.732	0.954	1.192	1.444	1.709
8.5	0.353	0.537	0.742	0.965	1.204	1.457	1.723
9	0.361	0.547	0.753	0.977	1.216	1.470	1.737
9.5	0.370	0.557	0.764	0.988	1.228	1.483	1.750

R壁掛型/RF床置型

■1列(1F07~1F70型)放熱フィン付

※フィンなし型(1N07~1N70型)の保有水量は同寸法のフィン付型と同じです。
フィンなし型の製品質量は同数法のフィン付型の80%になります。

型番	保有水量 Q										製品質量 kg										
	1F07	1F14	1F21	1F28	1F35	1F42	1F49	1F56	1F63	1F70	1F07	1F14	1F21	1F28	1F35	1F42	1F49	1F56	1F63	1F70	
パネル段数	1	2	3	4	5	6	7	8	9	10	1	2	3	4	5	6	7	8	9	10	
本体高さh-mm	70	140	210	280	350	420	490	560	630	700	70	140	210	280	350	420	490	560	630	700	
長さ L mm	300	0.08	0.08	0.17	0.25	0.36	0.42	0.52	0.61	0.72	0.78	1.1	2.0	2.5	3.1	3.7	4.2	4.8	5.4	5.9	6.5
	400	0.12	0.12	0.25	0.37	0.51	0.62	0.75	0.88	1.02	1.13	1.3	2.4	3.1	3.9	4.7	5.4	5.7	7.0	7.7	8.5
	500	0.16	0.16	0.33	0.49	0.66	0.82	0.99	1.15	1.32	1.48	1.5	2.7	3.7	4.7	5.7	6.6	7.6	8.6	9.6	10.6
	600	0.20	0.20	0.41	0.61	0.82	1.02	1.22	1.43	1.64	1.84	1.7	3.1	4.3	5.5	6.7	7.9	9.0	10.2	11.4	12.6
	700	0.24	0.24	0.49	0.73	0.97	1.22	1.46	1.70	1.94	2.19	1.9	3.5	4.9	6.3	7.7	9.1	10.5	11.9	13.3	14.7
	800	0.28	0.28	0.56	0.85	1.13	1.41	1.69	1.98	2.26	2.54	2.1	3.8	5.0	7.1	8.7	10.1	11.9	13.5	15.1	16.7
	900	0.32	0.32	0.64	0.96	1.29	1.61	1.93	2.25	2.58	2.90	2.3	4.2	6.0	7.8	9.7	10.5	13.3	15.1	16.9	18.8
	1000	0.36	0.36	0.72	1.08	1.44	1.80	2.16	2.52	2.88	3.24	2.5	4.6	6.6	8.6	10.7	12.7	14.7	16.7	18.8	20.8
	1100	0.40	0.40	0.80	1.20	1.60	2.00	2.40	2.80	3.20	3.60	2.8	5.0	7.2	9.4	11.7	13.9	16.1	18.4	20.6	22.9
	1200	0.44	0.44	0.88	1.32	1.76	2.20	2.63	3.08	3.52	3.96	3.0	5.3	7.9	10.2	12.7	15.1	17.6	20.0	22.5	24.9
	1300	0.48	0.48	0.96	1.43	1.91	2.39	2.87	3.34	3.82	4.30	3.2	5.7	8.4	11.0	13.7	16.3	19.0	21.6	24.3	27.0
	1400	0.52	0.52	1.03	1.55	2.07	2.59	3.10	3.62	4.14	4.66	3.4	6.1	8.9	11.8	14.7	17.5	20.4	23.2	26.1	29.0
	1500	0.56	0.56	1.11	1.67	2.23	2.78	3.34	3.90	4.46	5.01	3.6	6.4	9.5	12.6	15.7	18.7	21.8	24.9	28.0	31.1
	1600	0.60	0.60	1.19	1.79	2.38	2.98	3.58	4.17	4.76	5.36	3.8	6.8	10.1	13.4	16.7	20.0	23.2	26.5	29.8	33.2
	1700	0.64	0.64	1.27	1.91	2.54	3.18	3.81	4.45	5.08	5.72	4.0	7.2	10.7	14.2	17.7	21.2	24.7	28.2	31.7	35.2
	1800	0.67	0.67	1.35	2.02	2.70	3.37	4.05	4.72	5.40	6.07	4.2	7.6	11.3	15.0	18.7	22.4	26.1	29.8	33.5	37.3
	1900	0.71	0.71	1.43	2.14	2.85	3.57	4.28	4.99	5.70	6.42	4.4	7.9	11.8	15.8	19.7	23.6	27.5	31.4	35.3	39.3
	2000	0.75	0.75	1.51	2.26	3.01	3.76	4.52	5.27	6.02	6.77	4.6	8.3	12.4	16.6	20.7	24.8	28.9	33.3	37.2	41.4
	2100	0.79	0.79	1.58	2.38	3.17	3.96	4.75	5.55	6.34	7.13	4.8	8.7	13.0	17.3	21.7	26.0	30.3	34.7	39.0	43.4
	2200	0.83	0.83	1.66	2.49	3.32	4.16	4.99	5.81	6.64	7.48	5.0	9.2	13.6	18.1	22.7	27.2	31.8	36.3	40.8	45.5
2300	0.87	0.87	1.74	2.61	3.48	4.35	5.22	6.09	6.96	7.83	5.2	9.4	14.2	18.9	23.7	28.4	33.2	37.9	42.7	47.5	
2400	0.91	0.91	1.82	2.73	3.64	4.55	5.46	6.37	7.28	8.19	5.4	9.8	14.8	19.7	24.7	29.6	34.6	39.6	44.5	49.6	
2500	0.95	0.95	1.90	2.85	3.79	4.79	5.69	6.64	7.58	8.53	5.6	10.2	15.3	20.5	25.7	31.6	36.0	41.2	46.4	51.6	
2600	0.99	0.99	1.98	2.96	3.95	4.94	5.93	6.91	7.90	8.89	5.9	10.6	15.9	21.3	26.7	32.1	37.5	42.8	48.2	53.7	
2700	1.03	1.03	2.05	3.08	4.11	5.14	6.16	7.19	8.22	9.25	6.1	10.9	16.5	22.1	27.7	33.3	38.9	45.0	50.0	55.7	
2800	1.07	1.07	2.13	3.20	4.26	5.33	6.40	7.46	8.52	9.59	6.3	11.3	17.1	22.9	28.7	34.5	40.3	46.1	51.9	57.8	
2900	1.11	1.11	2.21	3.32	4.42	5.53	6.63	7.74	8.84	9.95	6.5	11.7	17.7	23.7	29.7	35.7	41.7	47.7	53.7	59.9	
3000	1.14	1.14	2.29	3.43	4.58	5.72	6.87	8.01	9.16	10.30	6.7	12.0	18.3	24.5	30.7	36.9	43.1	49.4	55.6	61.9	
3100	1.18	1.18	2.37	3.55	4.74	5.92	7.10	8.29	9.48	10.66	6.9	12.4	18.8	25.3	31.7	38.1	44.6	51.0	57.4	64.0	
3200	1.22	1.22	2.45	3.67	4.89	6.12	7.34	8.56	9.78	11.01	7.1	12.8	19.4	26.1	32.7	39.3	46.0	52.6	59.2	66.0	
3300	1.26	1.26	2.52	3.79	5.05	6.31	7.57	8.85	10.10	11.36	7.3	13.2	20.0	26.9	33.7	40.6	47.4	54.2	61.1	68.1	
3400	1.30	1.30	2.60	3.90	5.21	6.51	7.81	9.11	10.42	11.72	7.5	13.5	20.6	27.6	34.7	41.8	48.8	55.9	62.9	70.1	
3600	1.38	1.38	2.76	4.14	5.52	6.90	8.28	9.66	11.04	12.42	7.9	14.3	21.7	29.2	36.7	44.2	51.7	59.1	66.6	74.2	
3800	1.46	1.46	2.92	4.37	5.83	7.29	8.75	10.20	11.66	13.12	8.3	15.0	22.9	30.8	38.7	46.6	54.5	62.4	70.3	78.3	
4000	1.54	1.54	3.07	4.61	6.15	7.68	9.22	10.76	12.30	13.83	8.7	15.8	24.1	32.4	40.7	49.0	57.3	65.7	74.0	82.4	
4200	1.62	1.62	3.23	4.85	6.46	8.08	9.69	11.31	12.92	14.54	9.2	16.5	25.2	34.0	42.7	51.4	60.2	68.9	77.6	86.5	
4400	1.69	1.69	3.39	5.08	6.77	8.47	10.16	11.85	13.54	15.24	9.6	17.2	26.4	35.5	44.7	53.9	63.0	72.2	81.3	90.6	
4600	1.77	1.77	3.54	5.32	7.09	8.86	10.63	12.41	14.18	15.95	10.0	18.0	27.5	37.1	46.7	56.3	65.9	75.4	85.0	94.7	
4800	1.85	1.85	3.70	5.55	7.40	9.25	11.10	12.95	14.80	16.65	10.4	18.7	28.7	38.7	48.7	58.7	68.7	78.7	88.7	98.8	
5000	1.93	1.93	3.86	5.79	7.71	9.64	11.57	13.50	15.42	17.35	10.8	19.5	29.9	40.3	50.7	61.1	71.5	82.0	92.4	102.9	
5200	2.01	2.01	4.01	6.02	8.03	10.04	12.04	14.05	15.06	18.07	11.2	20.2	31.0	41.9	52.7	63.5	74.4	85.2	96.0	107.0	
5400	2.09	2.09	4.17	6.26	8.34	10.43	12.51	14.60	16.68	18.77	11.6	20.9	32.2	43.4	54.7	66.0	77.2	88.5	99.7	111.1	
5600	2.16	2.16	4.33	6.49	8.66	10.82	12.98	15.15	17.32	19.48	12.0	21.7	33.3	45.0	56.7	68.4	80.1	91.7	103.4	115.2	
5800	2.24	2.24	4.48	6.73	8.97	11.21	13.45	15.70	17.94	20.18	12.5	22.4	34.5	46.6	58.7	70.8	82.9	95.0	107.1	119.3	
6000	2.32	2.32	4.64	6.96	9.28	11.60	13.92	16.24	18.56	20.88	12.9	23.2	35.7	48.2	60.7	73.2	85.7	98.3	110.8	123.4	
6200	2.40	2.40	4.80	7.19	9.59	11.99	14.39	16.78	19.18	21.58	13.3	23.9	36.8	49.8	62.7	75.6	88.6	101.5	114.4	127.5	
6400	2.48	2.48	4.96	7.42	9.90	12.38	14.86	17.32	19.80	22.28	13.7	24.6	38.0	51.3	64.7	78.1	91.4	104.8	118.1	131.6	
6600	2.56	2.56	5.12	7.65	10.21	12.77	15.33	17.86	20.42	22.98	14.1	25.4	39.1	52.9	66.7	80.5	94.3	108.0	121.8	135.7	

R壁掛型/RF床置型

■2列(2F07~2F70型)放熱フィン付

※フィンなし型(2N07~2N70型)の保有水量は同寸法のフィン付型と同じです。
フィンなし型の製品質量は同数法のフィン付型の80%になります。

型番	保有水量 Q										製品質量 kg										
	2F07	2F14	2F21	2F28	2F35	2F42	2F49	2F56	2F63	2F70	2F07	2F14	2F21	2F28	2F35	2F42	2F49	2F56	2F63	2F70	
パネル段数	1	2	3	4	5	6	7	8	9	10	1	2	3	4	5	6	7	8	9	10	
本体高さh-mm	70	140	210	280	350	420	490	560	630	700	70	140	210	280	350	420	490	560	630	700	
長さ L mm	300	0.17	0.17	0.36	0.52	0.70	0.87	1.04	1.22	1.40	1.57	2.2	4.0	5.1	6.2	7.3	8.4	9.5	10.8	11.9	13.0
	400	0.25	0.25	0.51	0.75	1.01	1.26	1.51	1.76	2.02	2.27	2.6	4.7	6.2	7.8	9.3	10.8	11.4	13.9	15.5	17.0
	500	0.33	0.33	0.66	0.99	1.32	1.65	1.98	2.31	2.64	2.97	3.0	5.4	7.4	9.3	11.3	13.3	15.2	17.2	19.1	21.1
	600	0.41	0.41	0.82	1.22	1.63	2.04	2.45	2.85	3.26	3.67	3.4	6.2	8.5	10.9	13.3	15.7	18.1	20.4	22.8	25.2
	700	0.49	0.49	0.97	1.46	1.94	2.43	2.92	3.40	3.88	4.37	3.8	6.9	9.7	12.5	15.3	18.1	20.9	23.7	26.5	29.3
	800	0.56	0.56	1.13	1.69	2.26	2.82	3.39	3.95	4.52	5.08	4.2	7.7	10.9	14.1	17.3	20.2	23.7	27.6	30.2	33.5
	900	0.64	0.64	1.29	1.93	2.57	3.21	3.86	4.50	5.14											

RV縦型

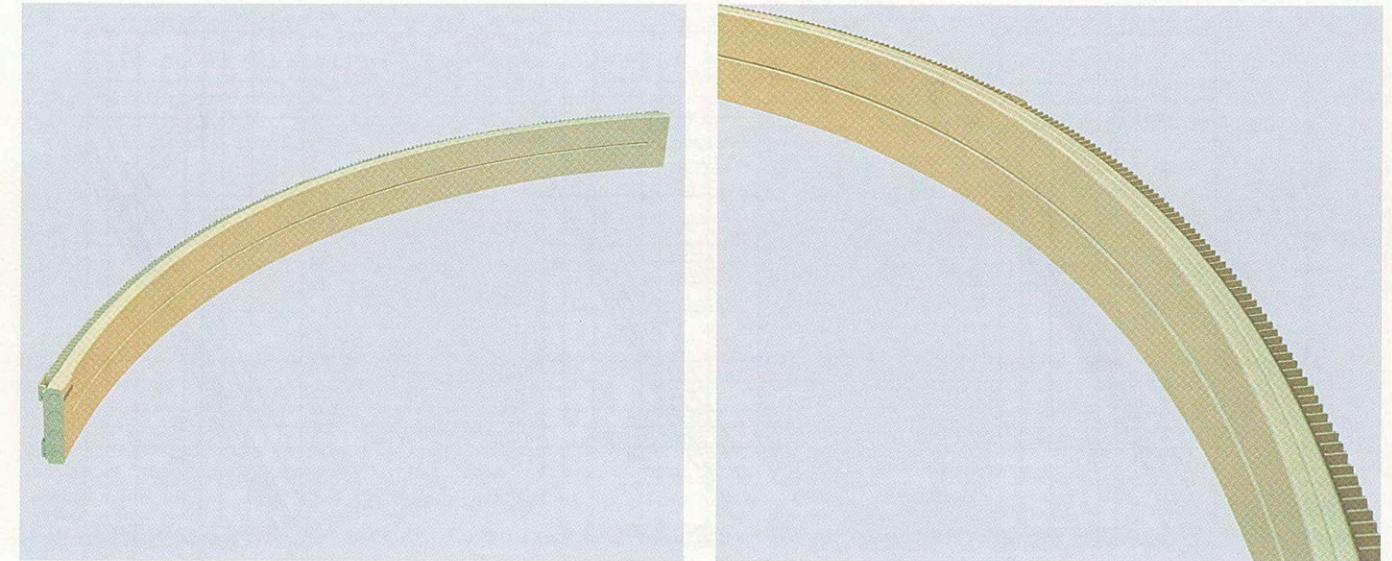
■1列 (1N100~1N260型)

型番	保有水量 ϱ									製品質量 kg									
	1N100	1N120	1N140	1N160	1N180	1N200	1N220	1N240	1N260	1N100	1N120	1N140	1N160	1N180	1N200	1N220	1N240	1N260	
本体高さ h・mm	1000	1200	1400	1600	1800	2000	2200	2400	2600	1000	1200	1400	1600	1800	2000	2200	2400	2600	
長さ L mm (パネル列数)	140 (2)	0.36	0.44	0.52	0.60	0.67	0.75	0.83	0.91	0.99	4.8	5.4	6.1	6.6	7.4	8.1	8.7	9.4	10.0
	210 (3)	0.72	0.88	1.03	1.19	1.35	1.50	1.66	1.82	1.98	6.9	7.9	8.9	9.9	11.0	12.1	13.1	14.1	15.1
	280 (4)	1.08	1.32	1.55	1.79	2.02	2.26	2.49	2.73	2.96	9.0	10.3	11.7	13.1	14.6	16.0	17.4	18.7	20.1
	350 (5)	1.44	1.76	2.07	2.38	2.70	3.01	3.32	3.64	3.95	11.1	12.9	14.5	16.2	18.1	19.8	21.5	23.2	25.0
	420 (6)	1.80	2.20	2.59	2.98	3.37	3.76	4.16	4.58	4.94	13.2	15.4	17.3	19.4	21.8	23.9	26.0	28.1	30.9
	490 (7)	2.16	2.63	3.10	3.58	4.05	4.52	4.99	5.46	5.93	15.3	17.9	19.2	22.6	25.5	27.9	30.4	32.8	35.3
	560 (8)	2.52	3.07	3.62	4.18	4.73	5.28	5.83	6.38	6.93	17.4	20.3	23.0	25.8	29.0	31.9	34.7	37.5	40.3
	630 (9)	2.88	3.51	4.14	4.78	5.41	6.04	6.67	7.30	7.93	19.5	22.7	25.8	29.0	32.7	35.8	39.0	42.2	45.3
	700 (10)	3.24	3.95	4.66	5.38	6.09	6.80	7.51	8.22	8.93	21.6	25.3	28.6	32.2	36.2	39.8	43.3	46.8	50.4
	770 (11)	3.60	4.39	5.18	5.98	6.77	7.56	8.35	9.14	9.93	23.7	27.7	31.5	35.4	39.9	43.7	47.7	51.5	55.4
	840 (12)	3.96	4.83	5.70	6.58	7.45	8.32	9.19	10.06	10.93	25.8	30.0	34.3	38.5	43.4	47.7	52.0	56.2	60.5
	910 (13)	4.32	5.27	6.22	7.18	8.13	9.08	10.03	10.98	11.93	27.9	32.5	37.1	41.7	47.1	51.7	56.3	60.9	65.5
	980 (14)	4.68	5.71	6.74	7.78	8.81	9.84	10.87	11.90	12.93	30.0	35.0	40.0	44.9	50.6	55.6	60.6	64.6	70.6
	1050 (15)	5.04	6.15	7.26	8.38	9.49	10.60	11.71	12.82	13.93	32.1	37.4	42.8	48.1	54.2	59.6	65.0	70.2	75.2

RV縦型

■2列 (2N100~2N260型)

型番	保有水量 ϱ									製品質量 kg									
	2N100	2N120	2N140	2N160	2N180	2N200	2N220	2N240	2N260	2N100	2N120	2N140	2N160	2N180	2N200	2N220	2N240	2N260	
本体高さ h・mm	1000	1200	1400	1600	1800	2000	2200	2400	2600	1000	1200	1400	1600	1800	2000	2200	2400	2600	
長さ L mm (パネル列数)	140 (2)	0.72	0.88	1.03	1.19	1.35	1.51	1.66	1.82	1.98	9.5	10.8	12.1	13.4	14.9	16.2	17.5	18.8	20.0
	210 (3)	1.44	1.76	2.07	2.38	2.70	3.01	3.32	3.64	3.95	13.5	15.7	17.7	19.8	22.1	24.1	26.1	28.1	30.1
	280 (4)	2.16	2.63	3.10	3.58	4.05	4.52	4.99	5.46	5.93	18.0	20.6	23.4	26.1	29.3	32.0	34.7	37.5	40.2
	350 (5)	2.89	3.51	4.14	4.77	5.39	6.02	6.65	7.28	7.90	22.1	25.8	29.0	32.5	36.1	39.6	42.9	46.5	49.9
	420 (6)	3.61	4.39	5.17	5.96	6.74	7.53	8.31	9.09	9.88	26.4	30.8	35.7	38.9	43.7	47.9	52.1	56.2	61.8
	490 (7)	4.33	5.27	6.21	7.15	8.09	9.03	9.97	10.91	11.85	30.6	35.7	38.3	45.2	50.9	55.8	60.8	65.6	70.5
	560 (8)	5.05	6.15	7.25	8.35	9.44	10.54	11.63	12.73	13.82	34.7	40.6	46.0	51.6	58.1	63.7	69.3	74.9	80.6
	630 (9)	5.77	7.03	8.29	9.55	10.79	12.05	13.29	14.55	15.79	39.0	45.4	51.6	58.0	65.3	71.6	78.0	84.3	90.6
	700 (10)	6.49	7.91	9.33	10.75	12.14	13.50	14.95	16.37	17.76	43.1	50.6	57.3	64.3	72.5	79.6	86.6	93.5	100.8
	770 (11)	7.21	8.79	10.37	11.95	13.49	15.07	16.61	18.19	19.73	47.4	55.4	62.9	70.7	79.7	87.4	95.3	103.1	110.9
	840 (12)	7.93	9.67	11.41	13.15	14.84	16.58	18.27	20.01	21.70	51.6	60.1	68.6	77.1	86.9	95.4	103.9	112.4	121.0
	910 (13)	8.65	10.55	12.45	14.35	16.19	18.09	19.93	21.83	23.67	65.8	75.0	84.2	93.5	103.4	113.3	123.2	133.1	143.1
	980 (14)	9.37	11.43	13.49	15.55	17.54	19.60	21.59	23.65	25.64	80.0	89.9	100.8	111.8	123.4	135.6	147.7	159.8	171.9
	1050 (15)	10.09	12.31	14.53	16.75	18.89	21.11	23.59	25.47	27.61	94.2	105.7	118.3	131.0	144.8	159.6	175.4	191.2	207.0

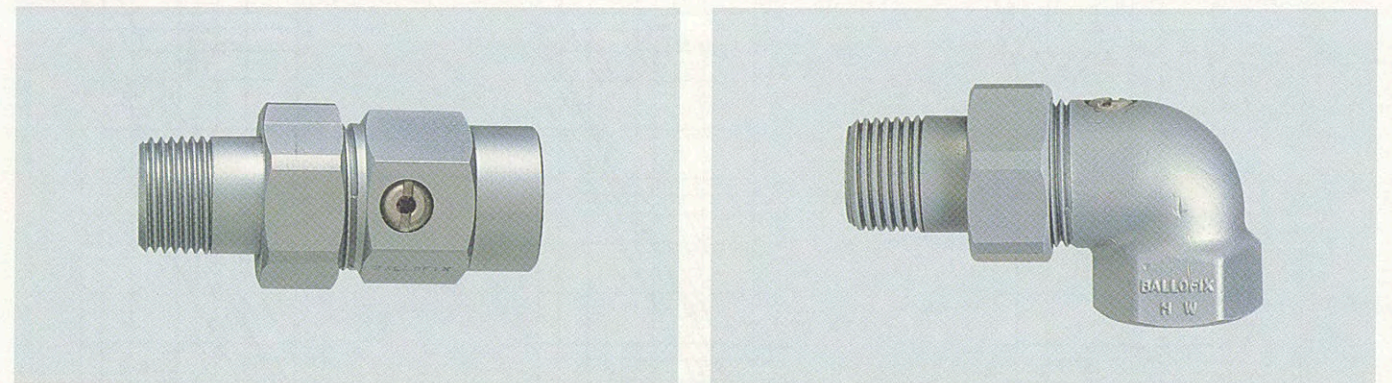


●輻射パネル表面平均温度の例 (空気温度20℃の場合)

型式 (本体高さ h)	平均温水温度 ℃							
	50	55	60	65	70	75	80	85
1F42~1F70 型 (420~700)	47	52	56.5	61	65.5	70	74.5	79
1F35 型 (350)	46.5	51	55.5	60	64.5	69	73.5	78
1F28 型 (280)	46	50.5	55	59	63.5	68	72.5	77
1F21 型 (210)	45	49	53.5	57.5	62	66	70	74.5
1F14 型 (140)	43	47	51	55	58.5	62.5	66.5	70.5
1F07 型 (70)	44	48	52	56.5	60.5	64.5	68.5	72.5

なお、2列 (ダブル) の場合は約1~2℃高く、また縦型RV型では、輻射パネルの枚数が同じ場合、近似温度となります。

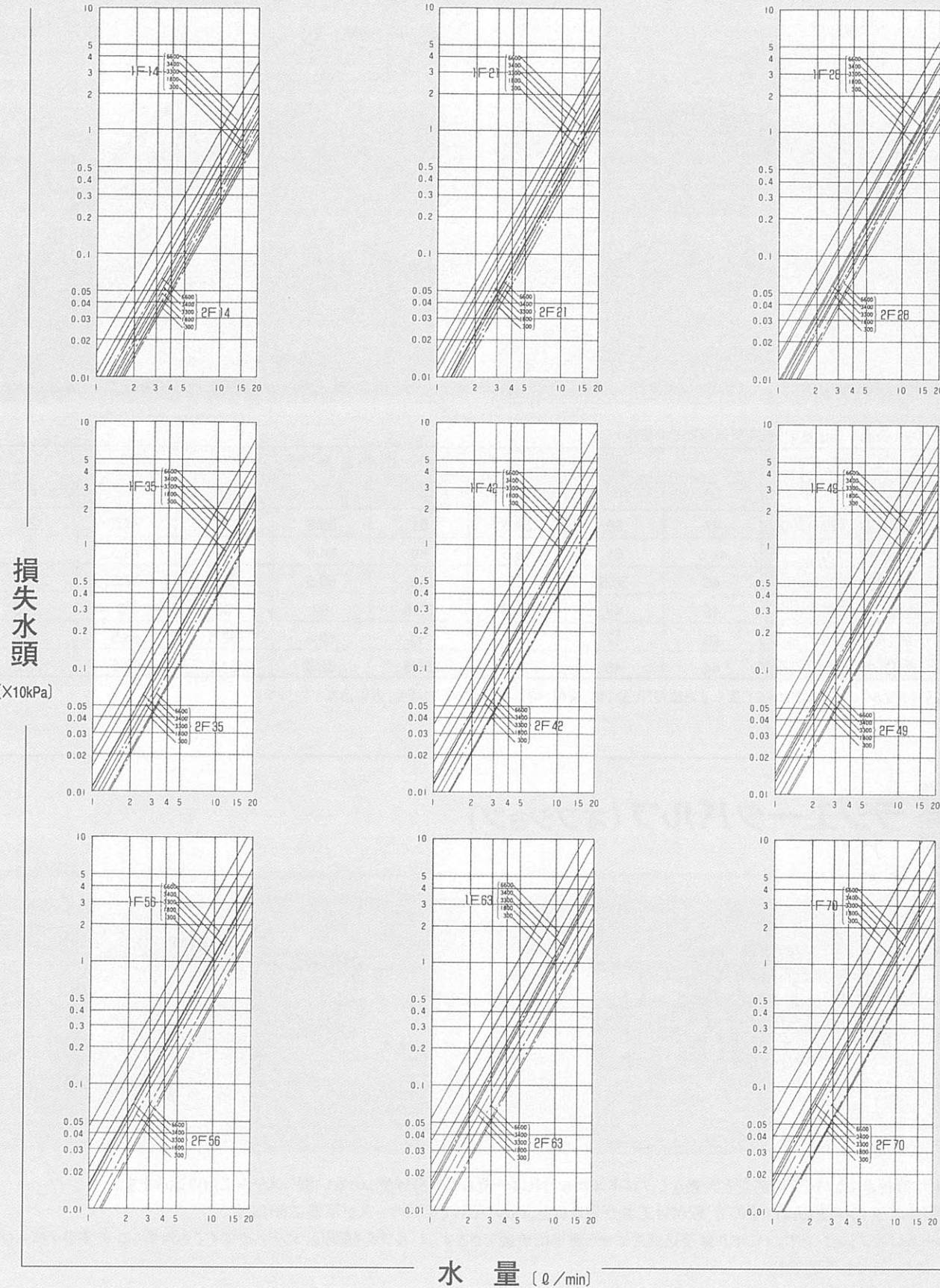
ラジエータバルブ (オプション)



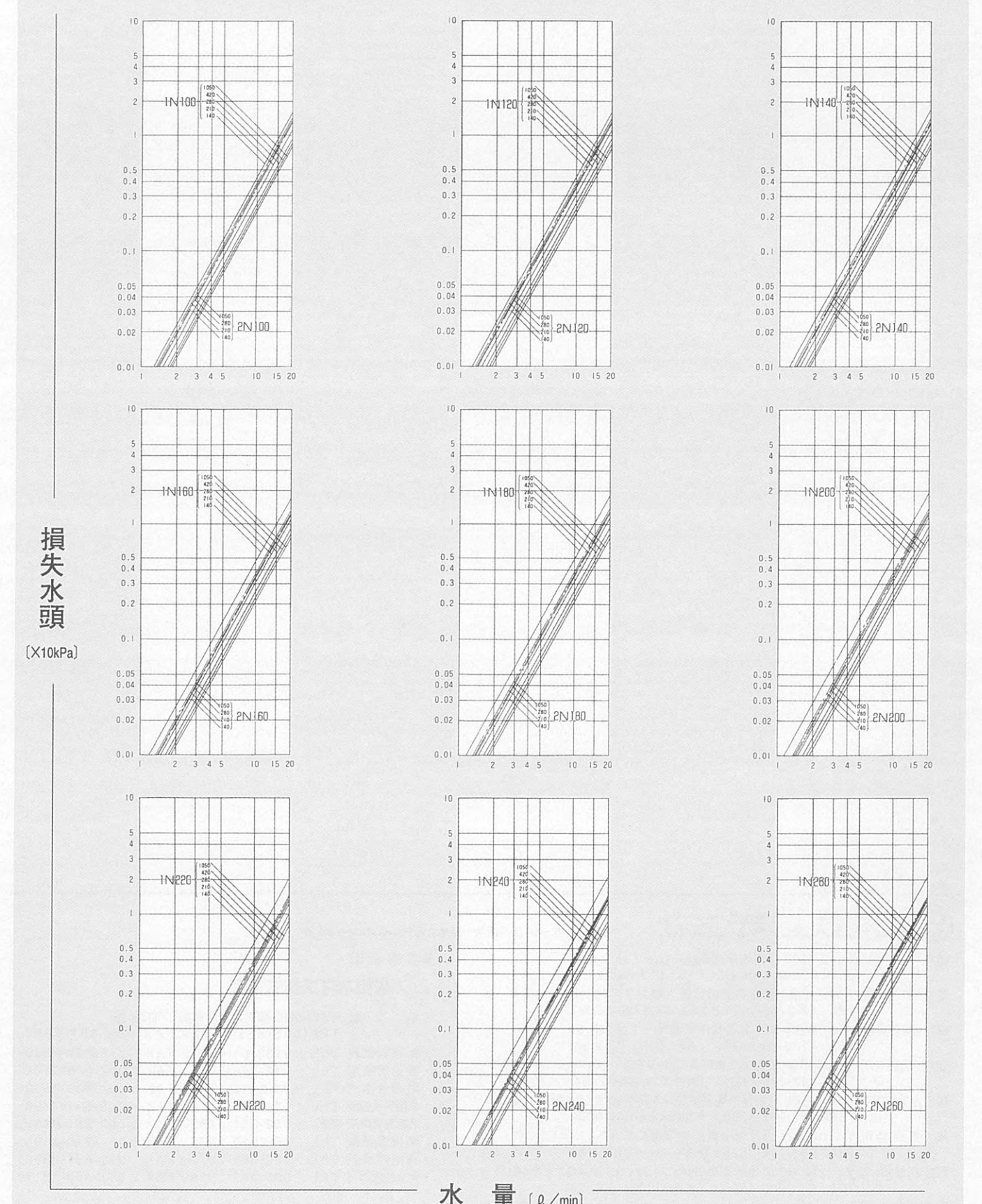
- 外形は接続されたパイプの外形と大差なく、ハンドルがなければ一見して見分けがつかない程システムに溶け込みます。
- 継手としてラインに組込めますので、取付け工数が省ける上、バルブとしてのスペースが不要になります。
- ハンドルはオプションです。ハンドルは差込式ですから簡単に着脱できます。バルブの開閉はハンドルがなくても六角レンチ、ドライバー (マイナス)、コイン等でも可能です。
- 温水 / 最高圧力1MPa、最高温度120℃

R壁掛型/RF床置型

※フィンなし型(1N07~1N70型)は同寸法のフィン付(F)型と同じです。
 ※1F07型は1F14型と、2F07型は2F14型とそれぞれ同じです。



RV縦型



昭和鉄工株式会社

ホームページアドレス…<http://www.showa.co.jp>

- 本 社 〒812-8587 福岡市東区箱崎ふ頭三丁目1-35
TEL : 092-651-2931 / FAX : 092-651-2934
- 東 京 支 社 〒144-0045 東京都大田区南六郷三丁目10-16
TEL : 03-3730-1171 / FAX : 03-3730-6508
- 札幌営業所 〒061-3244 北海道石狩市新港南一丁目22-37
TEL : 0133-64-3676 / FAX : 0133-64-2369
- 仙台営業所 〒982-0012 仙台市太白区長町南四丁目1-20(フォーレストビル2F)
TEL : 022-246-7401 / FAX : 022-246-7404
- 名古屋営業所 〒461-0005 名古屋市東区東桜一丁目9-29(住商名古屋ビル2号館8F)
TEL : 052-961-1733 / FAX : 052-951-0339
- 大阪営業所 〒540-0027 大阪市中央区錦屋町二丁目2-11(洋進ビル6F)
TEL : 06-6910-3878 / FAX : 06-6910-2181
- 広島営業所 〒732-0052 広島市東区光町二丁目4-19(井本建設光町ビル1F)
TEL : 082-263-4301 / FAX : 082-264-0218
- 九州営業所 〒811-2101 福岡県粕屋郡宇美町宇美3351-8(早見工業団地)
TEL : 092-933-6282 / FAX : 092-933-6326

●関連会社

昭和ネオス株式会社

- ・本 社 〒812-0053 福岡市東区箱崎7丁目19-13
TEL : 092-651-2372 / FAX : 092-651-2382
- ・札幌営業所 TEL : 0133-64-0621 / FAX : 0133-64-2369
- ・仙台営業所 TEL : 022-246-7403 / FAX : 022-246-7404
- ・関東営業所 TEL : 03-3730-1725 / FAX : 03-3730-1962
- ・北関東出張所 TEL : 048-631-2355 / FAX : 048-631-2356
- ・名古屋営業所 TEL : 052-961-1735 / FAX : 052-951-0339
- ・関西営業所 TEL : 06-6910-2198 / FAX : 06-6910-2181
- ・九州営業所 TEL : 092-651-2372 / FAX : 092-651-2382
- ・北九州営業所 TEL : 093-453-1616 / FAX : 093-453-1617