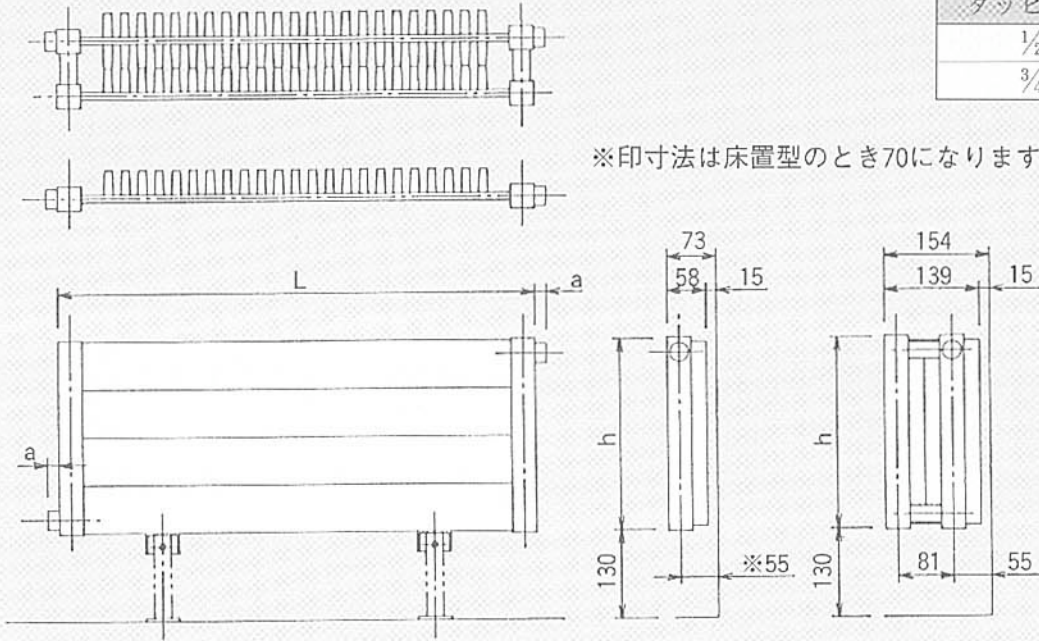


1S 07/07~28/28-L 2SW 07/07~70/56-L

型番	1S	07/07	14/07	14/14	21/07	21/14	21/21	28/07	28/14	28/21	28/28										
型番	h(mm)	70	140	140	210	210	210	280	280	280	280	35/07	35/14	35/21	35/28	35/35	42/07	42/14	42/21	42/28	
	h(mm)	70	140	140	210	210	210	280	280	280	280	350	350	350	350	350	420	420	420	420	
	2SW	42/35	42/42	49/07	49/14	49/21	49/28	49/35	49/42	49/49	56/07	56/14	56/21	56/28	56/35	56/42	56/49	56/56	63/07	63/14	
	h(mm)	420	420	490	490	490	490	490	490	490	560	560	560	560	560	560	560	560	630	630	
	2SW	63/21	63/28	63/35	63/42	63/49	63/56	70/07	70/14	70/21	70/28	70/35	70/42	70/49	70/56						
h(mm)	630	630	630	630	630	630	700	700	700	700	700	700	700	700							

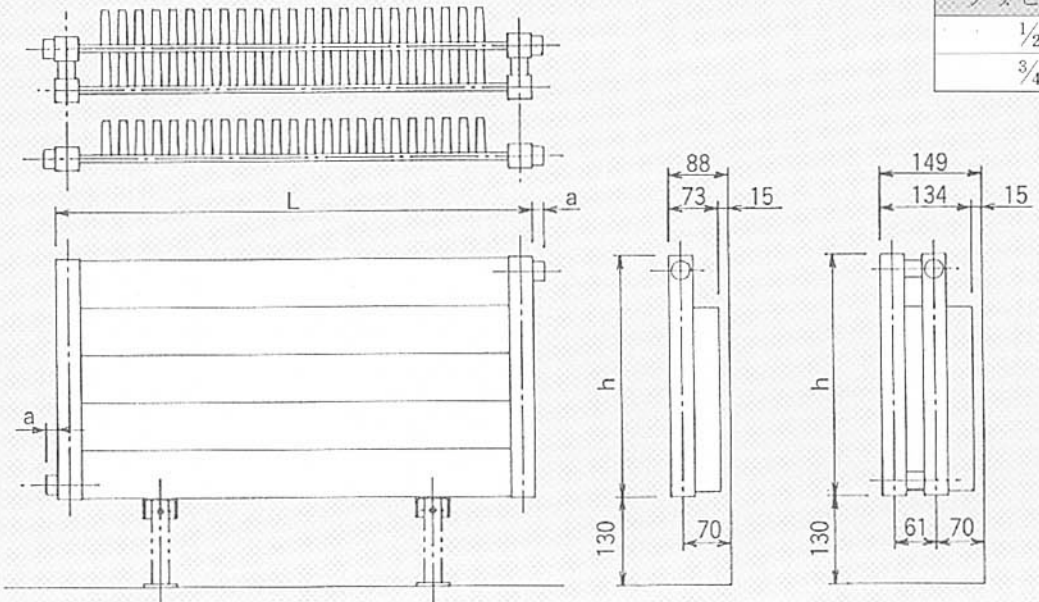
タッピング	a
1/2	17
3/4	18



1S 35/07~70/56-L 2S 35/28~70/56-L

型番	1S	35/07	35/14	35/21	35/28	35/35	42/07	42/14	42/21	42/28	42/35	42/42	49/07	49/14	49/21	49/28	49/35	49/42	49/49	56/07	
型番	h(mm)	350	350	350	350	350	420	420	420	420	420	420	490	490	490	490	490	490	490	560	
	h(mm)	560	560	560	560	560	560	560	630	630	630	630	630	630	630	630	630	630	630	630	
	2S	35/28	42/28	42/42	49/28	49/42	56/28	56/42	56/56	63/28	63/42	63/56	70/28	70/42	70/56						
	h(mm)	350	420	420	490	490	560	560	560	630	630	630	700	700	700						
	2S	35/28	42/28	42/42	49/28	49/42	56/28	56/42	56/56	63/28	63/42	63/56	70/28	70/42	70/56						
h(mm)	350	420	420	490	490	560	560	560	630	630	630	700	700	700							

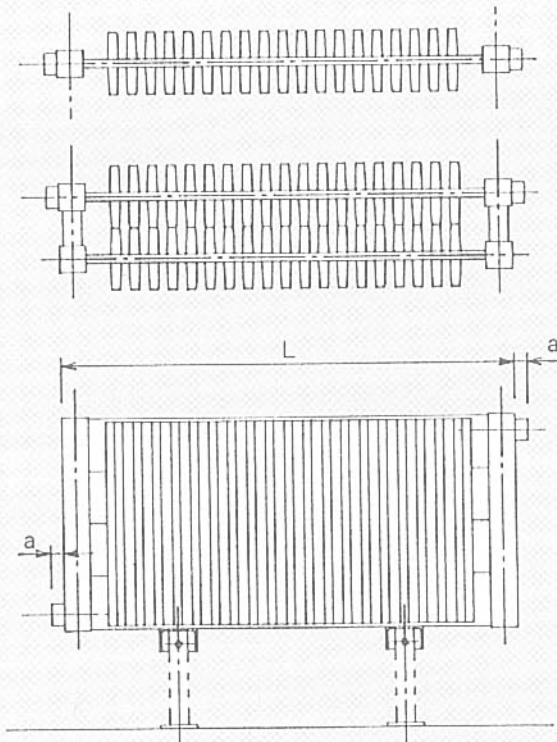
タッピング	a
1/2	17
3/4	18



横型PHX(F)寸法図

PHX(F)寸法図

1W 07/07~28/28-L 2W 07/07~28/28-L



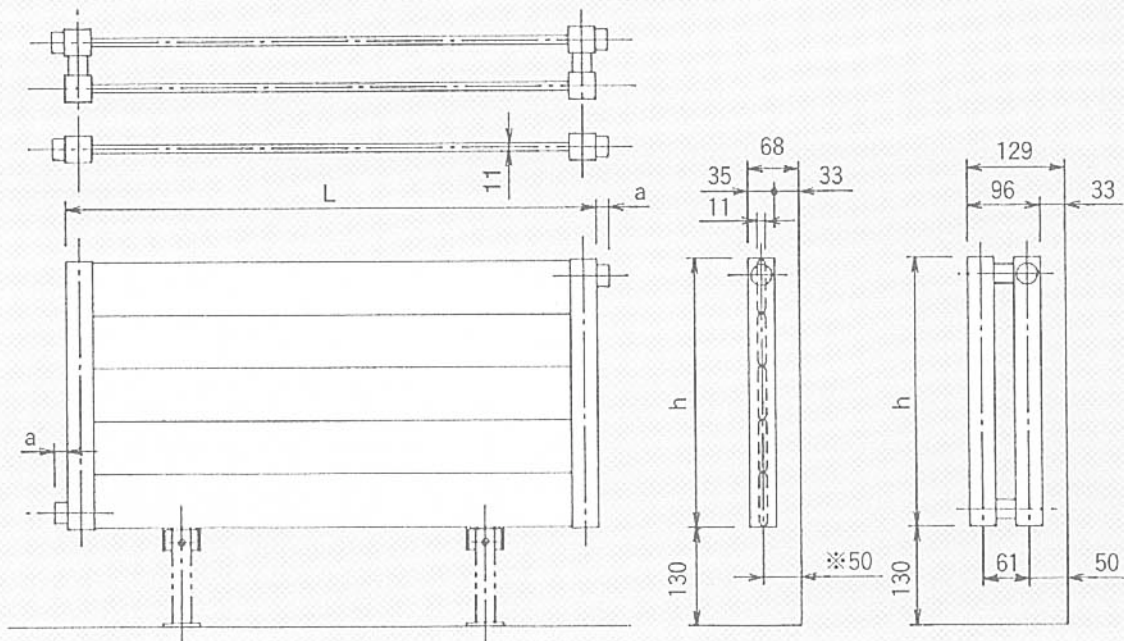
型番	1W	07/07	14/14	21/21	28/28
	2W	07/07	14/14	21/21	28/28
h (mm)		70	140	210	280

タッピング	a
1/2	17
3/4	18

1N 07~70-L 2N 28~70-L

タッピング	a
1/2	17
3/4	18

型番	1N	07	14	21	28	35	42	49	56	63	70
	2N	-	-	-	28	35	42	49	56	63	70
h (mm)		70	140	210	280	350	420	490	560	630	700

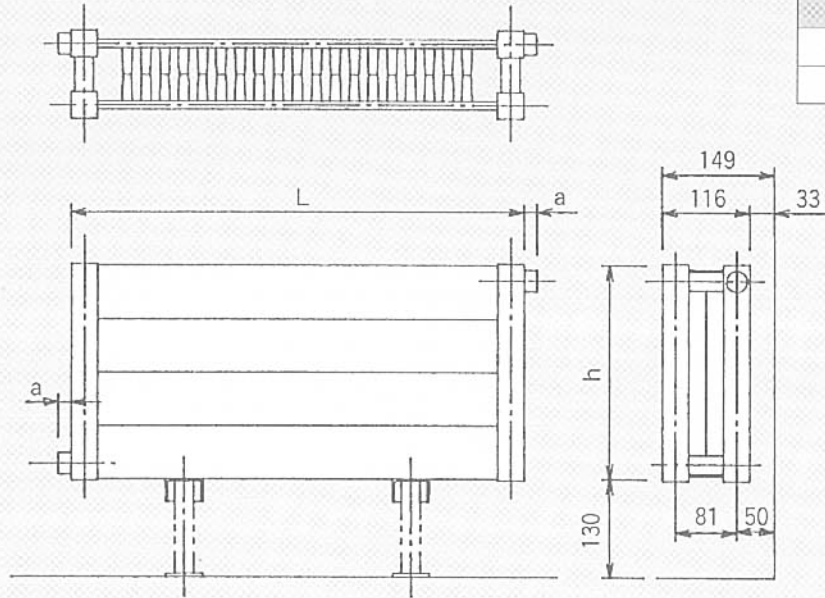


※印寸法は床置型するとき70になります。

2SS 07/07~70/56-L

型番	2SS	07/07	14/07	14/14	21/07	21/14	21/21	28/07	28/14	28/21	28/28	35/07	35/14	35/21	35/28	35/35	42/07	42/14	42/21	42/28
	h(mm)	70	140	140	210	210	210	280	280	280	280	350	350	350	350	350	420	420	420	420
	2SS	42/35	42/42	49/07	49/14	49/21	49/28	49/35	49/42	49/49	56/07	56/14	56/21	56/28	56/35	56/42	56/49	56/56	63/07	63/14
	h(mm)	420	420	490	490	490	490	490	490	490	560	560	560	560	560	560	560	560	630	630
2SS	63/21	63/28	63/35	63/42	63/49	63/56	70/07	70/14	70/21	70/28	70/35	70/42	70/49	70/56						
h(mm)	630	630	630	630	630	630	700	700	700	700	700	700	700	700						

タッピング	a
1/2	17
3/4	18



2SN 35/28~70/56-L

型番	2SN	35/28	42/28	42/42	49/28	49/42	56/28	56/42	56/56	63/28	63/42	63/56	70/28	70/42	70/56
h(mm)		350	420	420	490	490	560	560	560	630	630	630	700	700	700

タッピング	a
1/2	17
3/4	18

