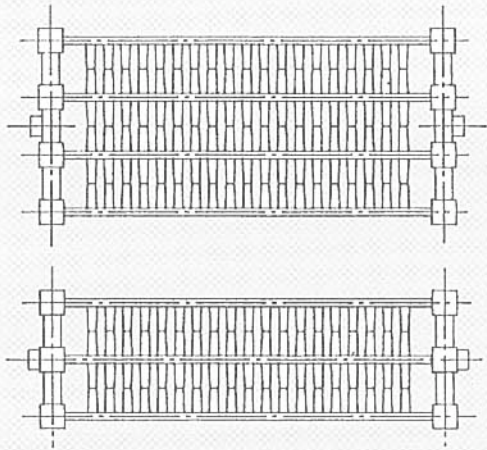


横型 P H X F ・ 縦型 P H X V 寸法図

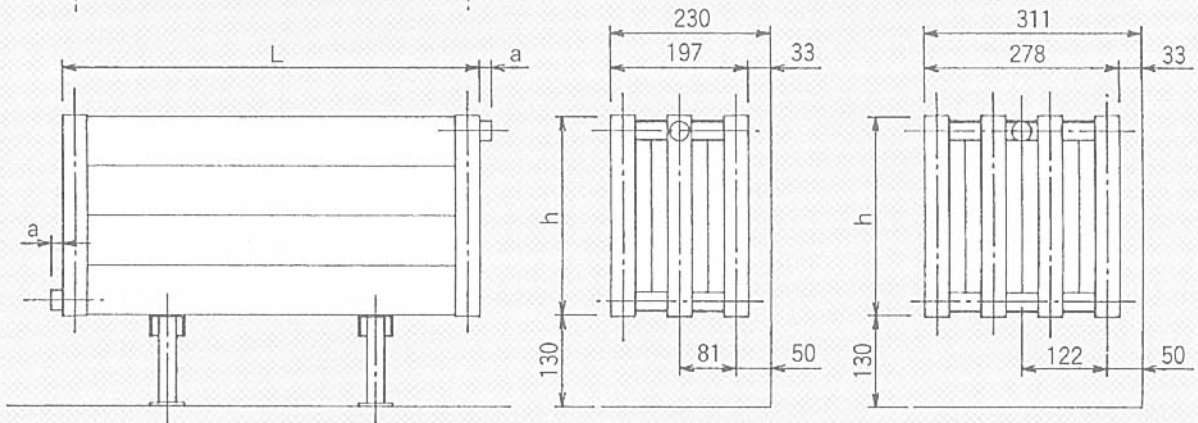
3SWS 07/07~28/28-L 4SWS 07/07~28/28-L



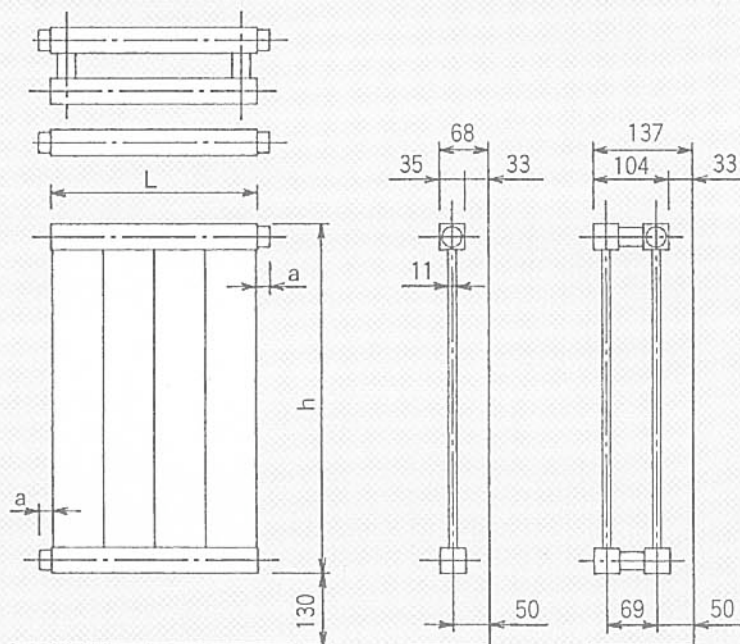
型番	3SWS	07/07	14/14	21/21	28/28
	4SWS	07/07	14/14	21/21	28/28
h (mm)		70	140	210	280

4SWS	タッピング	a
	1/2	12
	3/4	13

3SWS	タッピング	a
	1/2	17
	3/4	18



縦型
1N 60~600-L 2N 60~600-L



タッピング	a
1/2	20
3/4	21

型番	1N	60	80	100	120	140	160	180	200	220	240	280	320	360	400	500	600
	2N																
h (mm)		600	800	1000	1200	1400	1600	1800	2000	2200	2400	2600	3200	3600	4000	5000	6000