

床置タイプ

■仕様表

仕様		形式	CFUV-21N2	CFUV-31N2
風量	m ³ /min		5.5	8.5
電源			単相 AC100V 50/60Hz	
入力 (50Hz/60Hz)	W		61/62	77/80
冷房能力	kcal/h		1500	2270
	kW		1.74	2.64
暖房能力	kcal/h		2810	3870
	kW		3.27	4.50
水量	ℓ/min		5.0	7.6
紫外線ランプ	W		15	20
騒音	dB (A)		30	33
質量	本体 kg		40	46

条件

- 1.入力値は紫外線ランプを含みます。
- 2.条件 冷房時:吸込空気 DB 27℃ WB 19.5℃
:入口水温 7℃ 出口水温 12℃
暖房時:吸込空気 DB 21℃
:入口水温 60℃ 冷房と同水量
- 3.騒音 無響室内に於て、1.5m×1.5mのところ測定

■保安仕様

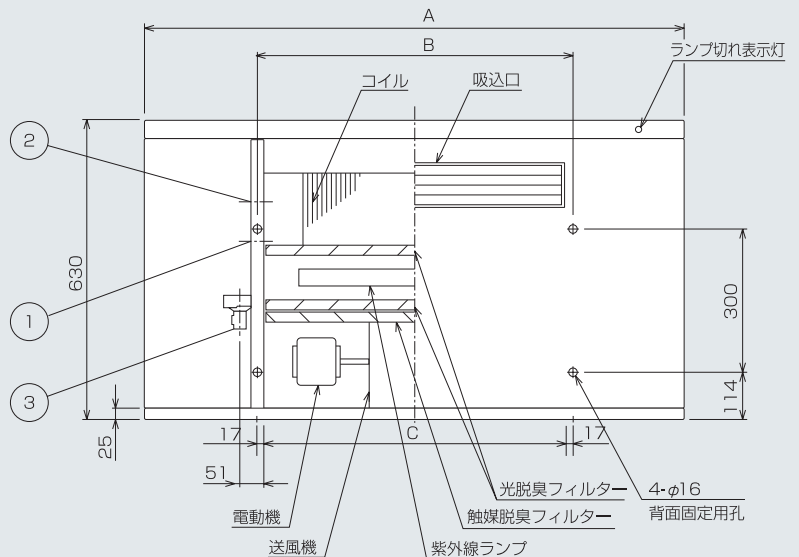
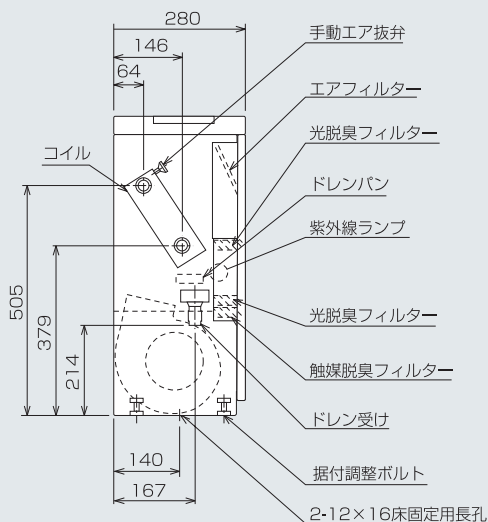
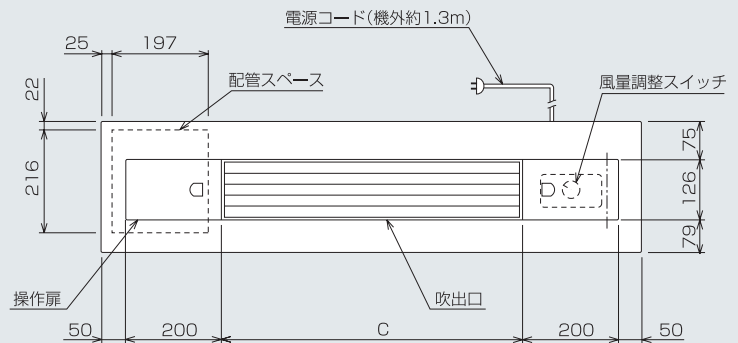
- 1.前板開放時には紫外線ランプ消灯。
- 2.ランプ切れ表示灯付(赤色)。

■寸法図/寸法表

形番	21N2	31N2	
記号	A B C	1128 657 628	1255 784 755
配管径	①水入口	PT3/4メネジ	
	②水出口	PT3/4メネジ	
	③ドレン	PT3/4オネジ (ドレンホース内径φ25×214付属)	

注記

- 1.本図は水出入口、ドレン排水口ともに左配管の場合を示します。
- 2.製品は左配管を標準と致します。
- 右配管御希望の場合は御指定ください。
- 3.風量調整スイッチ、表示灯の位置及び電源コードの取出は反配管側になります。



■交換部品(床置・ビルトインタイプ共通)

部品名	耐用年数
紫外線ランプ	4000時間
脱臭フィルタユニット	2年
エアフィルター	5年
表示灯	5年

注意

耐用年数は予防保全を行っていただいた場合の目安の期間を示します。