

脱臭・抗菌レイクリアユニット

カセットタイプ

仕様表

仕様		形式	CSR-CXUV-21	CSR-CXUV-31	CSR-CXUV-42	CSBRUV-62	CSBRUV-83	CSBRUV-124
風量	m ³ /min		5.3	8.0	10.6	16.0	21.3	26.3
電源			単相 AC100V 50/60Hz					
入力(50Hz/60Hz)	W		52/58	84/98	101/119	132/154	172/204	205/246
冷房能力	全熱	kW	1.63	2.44	3.48	4.85	6.84	9.31
	顕熱	kW	1.43	2.15	2.75	3.86	5.20	7.15
暖房能力	全熱	kW	3.30	4.54	6.40	8.89	12.41	16.04
水量	ℓ/min		4.7	7.0	10.0	13.9	19.6	26.7
紫外線ランプ	W		6	12	12	24	24	24
騒音	dB(A)		35	37	39	40	40	42
質量	本体	kg	37	40	46	58	71	80
	パネル	kg	10	11	12	14	17	19

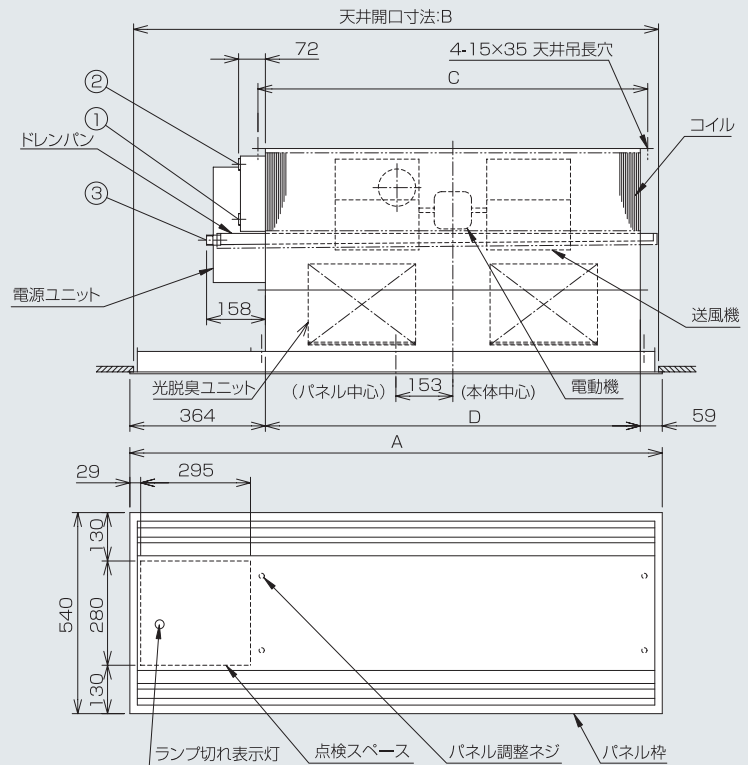
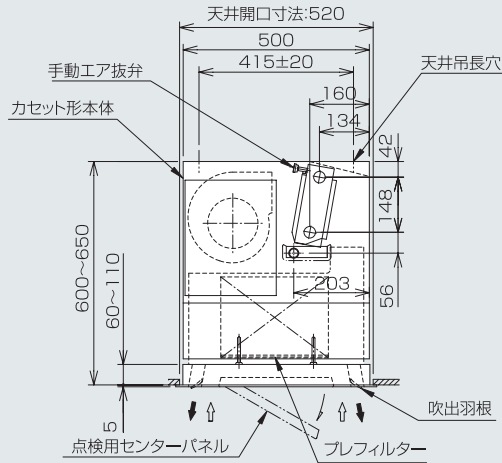
条件

- 入力値は紫外線ランプを含みます。
- 条件 冷房時:吸込空気 D.B. 27℃ W.B. 19℃
:入口水温 7℃ 水温上昇 5K
暖房時:吸込空気 D.B. 20℃
:入口水温 60℃ 冷房と同水量
- 騒音 無響室内に於て、1.0m×1.0mのところ測定

保安仕様

- 吸込みパネル開放時には紫外線ランプ消灯。
- ランプ切れ表示灯付(赤色)。<スイッチ部>

寸法図/寸法表



形番	21	31	42	62	83	124	
記号	A	926	1052	1178	1430	1682	1934
	B	906	1032	1158	1410	1662	1914
	C	542	668	795	1047	1299	1551
	D	502	628	755	1007	1259	1511
配管径	①水入口	PT3/4メネジ					
	②水出口	PT3/4メネジ					
	③ドレン	PT3/4オネジ					

注記

- 本図は、左配管の場合を示します。製品は左配管を標準と致します。右配管御希望の場合は御指定下さい。
- カセット本体の吊位置は、右図に示すように、天井面から60~110mm上部に施工下さい。

