

ビルトインタイプ

仕様表

仕様		形式	CSBRUV-21N ₂	CSBRUV-31N ₂	CSBRUV-42N ₂	CSBRUV-62N ₂	CSBRUV-83N ₂
風量	m ³ /min		5.5	8.5	11.0	17.0	22.0
機外静圧 (50Hz/60Hz)	mmH ₂ O		7.4/10.1	5.2/7.0	3.8/4.6	3.0/4.2	3.8/4.6
	Pa		73/99	51/79	37/45	29/41	41/59
電源			単相 AC100V 50/60Hz				
入力(50Hz/60Hz)	W		66/82	76/85	82/92	112/131	184/214
冷房能力	全熱	kcal/h	1410	2100	2990	4170	5880
		kW	1.64	2.44	3.48	4.85	6.84
	顕熱	kcal/h	1230	1850	2360	3320	4770
		kW	1.43	2.15	2.74	3.86	5.20
暖房能力	全熱	kcal/h	2830	3900	5500	7640	10670
		kW	3.29	4.54	6.40	8.89	12.41
水量	ℓ/min		4.7	7.0	10.0	13.9	19.6
紫外線ランプ	W		10	15	15	20	2×15
騒音	dB(A)		38	38	37	39	41
質量	本体	kg	21	24	29	32	47
	パネル	kg	17	20	21	26	32

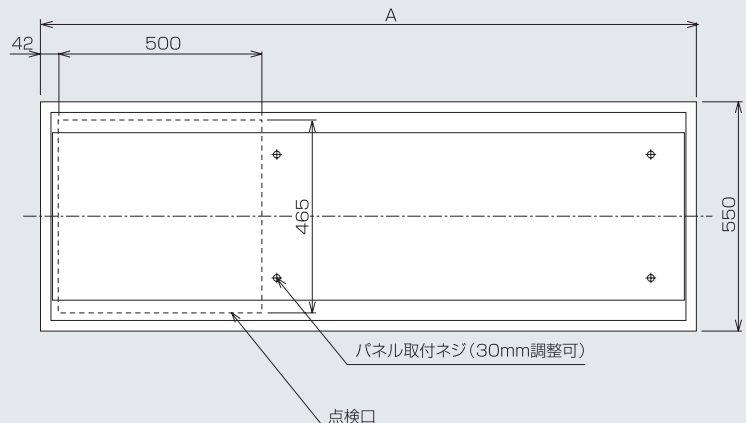
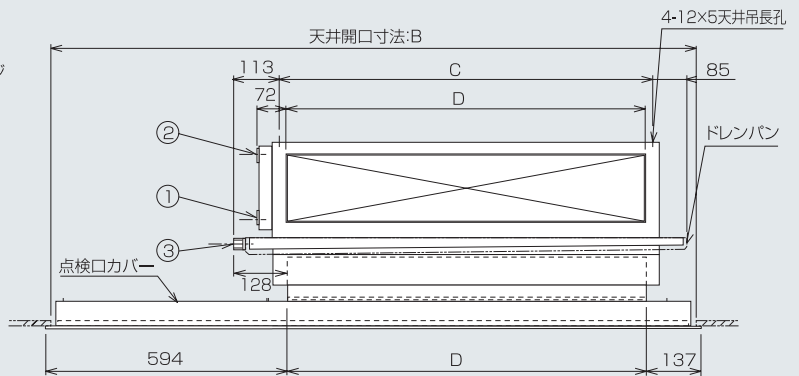
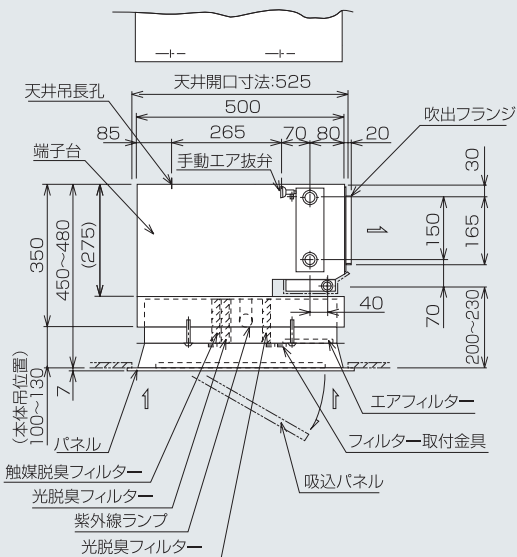
条件

- 1.入力値は紫外線ランプを含みます。
- 2.条件 冷房時:吸込空気 D.B. 27℃ W.B. 19℃
:入口水温 7℃ 水温上昇 5K
暖房時:吸込空気 D.B. 20℃
:入口水温 60℃ 冷房と同水量
- 3.騒音 無響室内に於て、1.5m×1.5mのところで測定

保安仕様

- 1.吸込みパネル開放時には紫外線ランプ消灯。
- 2.ランプ切れ表示灯付(赤色)。<スイッチ部>

寸法図/寸法表



形番	21N ₂	31N ₂	42N ₂	62N ₂	83N ₂	
記号	A	1233	1359	1488	1736	2116
	B	1208	1334	1461	1713	2091
	C	531	657	784	1036	1414
	D	502	628	755	1007	1385
配管径	①水入口		PT3/4メネジ			
	②水出口		PT3/4メネジ			
	③ドレン		PT3/4オネジ			

注記

- 1.本図は水出入口、ドレン排水口ともに左配管の場合を示します。
- 2.製品は左配管を標準と致します。
右配管御希望の場合は御指定ください。
- 3.ファンコイル本体の吊位置は、上図に示すように天井面から100~130mm上部に施工してください。