

SAD-3型

■SAD-3型ボイラー標準仕様一覧表

ボイラー型式			SAD	303	304	305	306	307	308	
定格出力			kW {10 ³ kcal/h}	99 {85}	145 {125}	198 {170}	250 {215}	308 {265}	366 {315}	
換算蒸発量			S kg/h	157	232	315	398	491	584	
放熱器容量			S kW	73	107	146	185	228	271	
			W・L kW	86	126	172	217	267	318	
相当放熱面積			S m ²	95	142	193	245	301	358	
最高使用圧力			S MPa {kg/cm ² }	0.098 {1}						
			W・L MPa {m}	L:0.098 {10}			W:0.298 {30}			
伝熱面積			S m ²	1.46	1.92	2.38	2.84	3.29	3.76	
			W・L m ²	1.84	2.48	3.12	3.76	4.40	5.05	
缶水容量			S ℓ	65	77	90	102	115	127	
			W・L ℓ	96	116	136	156	176	196	
缶体質量			kg	335	410	485	560	635	710	
燃料消費量	低位発熱量	灯油	34.39MJ/ℓ {8,216kcal/ℓ}	ℓ/h	11.7	17.2	23.5	29.7	36.6	43.5
		A重油	36.72MJ/ℓ {8,772kcal/ℓ} (※1)		11.0	16.1	22.0	27.8	34.3	40.8
	高位発熱量	6C.5C	18.84MJ/m ³ {4,500kcal/m ³ }	m ³ /h (※2)	23.8	35.0	47.6	60.3	74.3	88.3
		13A	46.05MJ/m ³ {11,000kcal/m ³ }		9.7	14.3	19.5	24.6	30.4	36.1
	LPG	100.46MJ/m ³ {24,000kcal/m ³ }		4.4	6.5	8.9	11.3	13.9	16.5	
オイルバーナー			型式	YL-25D YL-40D YL-40L YL-50L						
			自動制御方式	ON-OFF制御						
			電源	3相200V (単相100V)			3相200V			
			バーナーモーター	kW	0.2	0.38	0.4			
ガスバーナー			質量	kg	28	58	60			
			型式	S	C-25	C-35	C-40	YGB-50		
			自動制御方式	W・L	YG-25	YG-35	YG-40	YG-50		
			電源	ON-OFF制御						
供給ガス圧力			バーナーモーター	kW	0.151	0.2	0.4			
			質量	kg	50	55	65	105		
			都市ガス6C.5C	低圧1.470kPa {150mmAq}						
			天然ガス13A	低圧1.960kPa {200mmAq}						
給湯ユニット材質			LPGガス	低圧2.744kPa {280mmAq}						
			リン脱酸銅管							
			給湯温度88℃	W・L	1	1	1	1	1	
			給湯温度5℃	ℓ/min	15	23	30	37	37	
給湯出力			給湯量	kW	47	70	93	116	116	116
			給湯出力	{10 ³ kcal/h}	{40}	{60}	{80}	{100}	{100}	{100}
			給湯温度55℃以上	W・L	70	110	150	190	190	190
			給湯温度55℃以上 (※3,4)	ℓ/min	0.47	0.47	1.17	1.17	1.17	1.24
設備電容量			50Hz	0.45	0.45	1.00	1.00	1.00	1.08	
			60Hz	0.25	0.25	0.25	0.25	0.25	0.25	
			オイルプレヒーター(※5)	KVA	0.50	0.50	0.59	0.61	0.92	0.92
			ガス焚	50Hz	0.45	0.45	0.53	0.55	0.82	0.82
運転質量			60Hz	0.45	0.45	0.53	0.55	0.82	0.82	
			オイル焚	S	527	614	699	786	867	955
			W・L	481	571	666	756	851	941	
			ガス焚	S	549	636	699	793	914	1,000
有効給気口面積			W・L	503	593	666	763	898	986	
			m ²	0.106	0.156	0.213	0.269	0.331	0.394	
標準煙突直径			φmm	220	220	240	260	280	300	
			m	4	6	9	9	10	10	
取出口の径・数			S	80A-1			80A-2			
			W・L	80A-1						
還水口の径・数			S	80A-1						
検査孔の径・数			S	25A-1						
安全弁の口径・数			S	50-1						
逃がし管の口径			W・L	25A-1						
種別	蒸気	0.098MPa {1kg/cm ² }	S	小規模ボイラー				ボイラー		
	温水	0.098MPa {10mAq}	L	簡易ボイラー				小型ボイラー		
	温水	0.294MPa {30mAq}	W	小規模ボイラー						
	蒸気	圧力0.049MPa {0.5kg/cm ² }以下で開放管を設けた場合	S	簡易ボイラー			小型ボイラー			

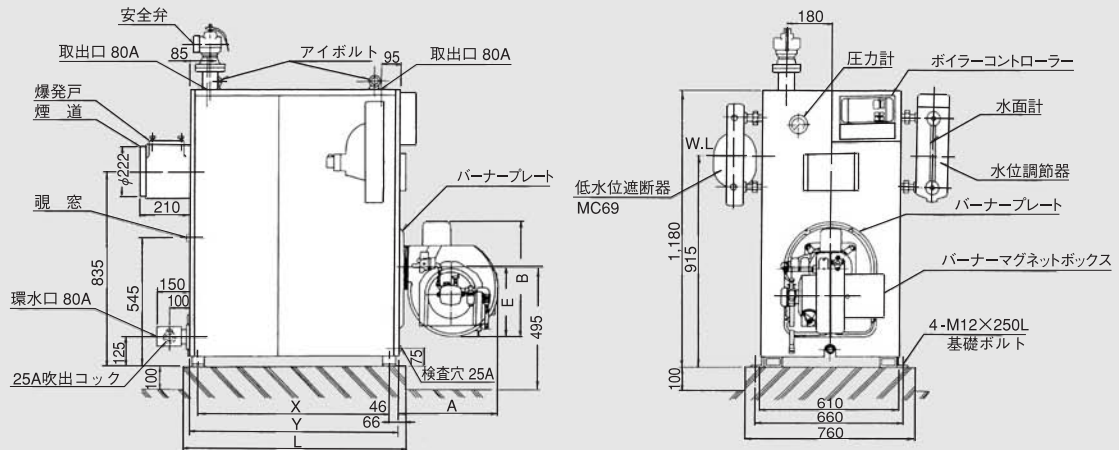
※1.A重油はJIS 1種1号をご使用ください。
 ※2.ガス消費量および発熱量は標準状態 (NTP) の場合を示します。
 ※3.給湯ユニットは、温水ボイラーのみにオプションです。
 ※4.給湯ユニット付きの温水ボイラーで所要給湯出力を得るには、所要循環量以上で強制循環を行う必要があります。
 ※5.A重油でオイルプレヒーター付きの場合は、設備電容量に加算してください。

SAD-3型(蒸気)寸法図

オイル焚ボイラー

ボイラー番号	A	B	E	X	Y	L
303	415	465	290	362	467	517
304	415	465	290	484	589	639
305	565	470	370	606	711	761
306	565	470	370	728	833	883
307	565	470	370	850	955	1005
308	565	470	370	972	1077	1127

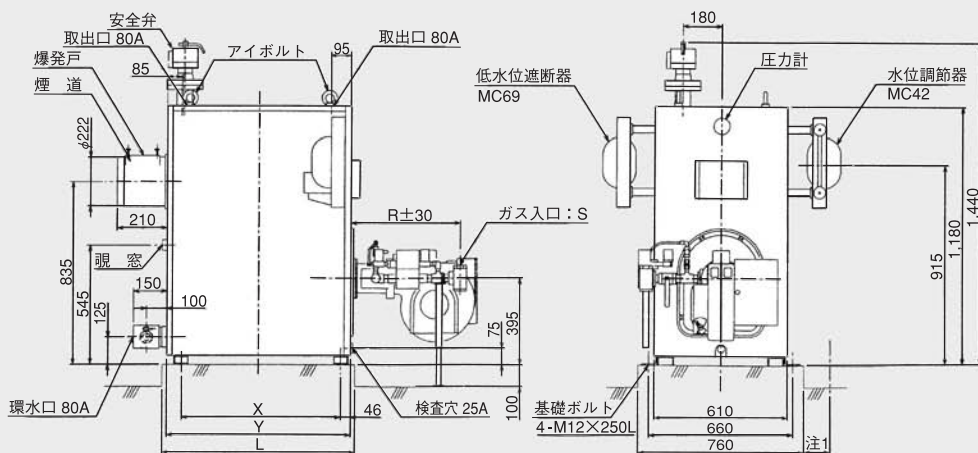
注1 オイルバーナーはヒンジによって右側に開きますので、電気配線の立上りはバーナーの開閉に支障のない位置に設けてください。
注2 蒸気取出口はSAD-303、304は前側1ヶ所、SAD-305～308は前後2ヶ所となります。



ガス焚ボイラー

ボイラー番号	R			S			X	Y	L
	都市ガス	天然ガス	LPガス	都市ガス	天然ガス	LPガス			
303	770	580	530	40A	25A	20A	362	467	517
304	725	580	580	40A	25A	25A	484	589	693
305	740	785	785	40A	40A	40A	606	711	761
306	750	785	785	50A	40A	40A	728	833	883
307	890	890	890	50A	40A	40A	850	955	1005
308	890	890	890	50A	40A	40A	972	1077	1127

注1 バーナーのファンユニットはヒンジにより右側に開きますので、電気配線立上りはバーナーの開閉に支障のない位置に設けてください。
注2 蒸気取出口はSAD-303、304は前側1ヶ所、SAD-305～308は前後2ヶ所となります。



セクション組合わせ順序

■SAD-3型蒸気ボイラーには給湯ユニットは取り付けません。

ボイラー型式	セクション組合わせ順序					
SAD-303S	DFX	DC	DB			
SAD-304S	DFX	DC	DC	DB		
SAD-305S	DFX	DC	DC	DC	DBX	
SAD-306S	DFX	DC	DC	DC	DC	DBX
SAD-307S	DFX	DC	DC	DC	DC	DBX
SAD-308S	DFX	DC	DC	DC	DC	DBX

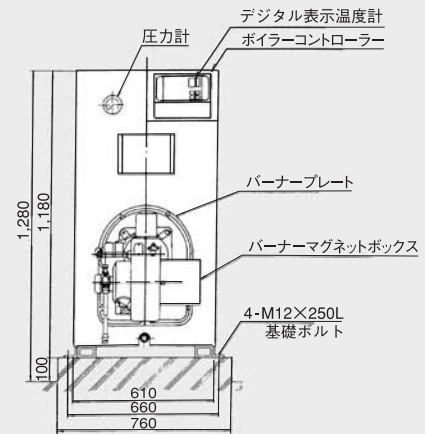
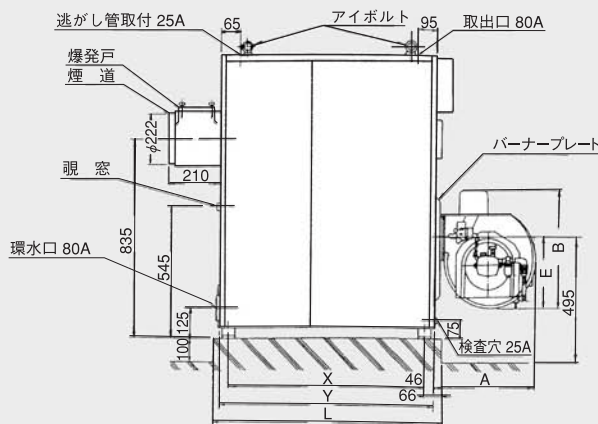
- DFX… 出口付前セクション
- DC… 中セクション
- DB… 後セクション
- DBX… 出口付後セクション

SAD-3型(温水)寸法図

オイル焚ボイラー

ボイラー番号	A	B	E	X	Y	L
303	415	465	290	362	467	517
304	415	465	290	484	589	639
305	565	470	370	606	711	761
306	565	470	370	728	833	883
307	565	470	370	850	955	1005
308	565	470	370	972	1077	1127

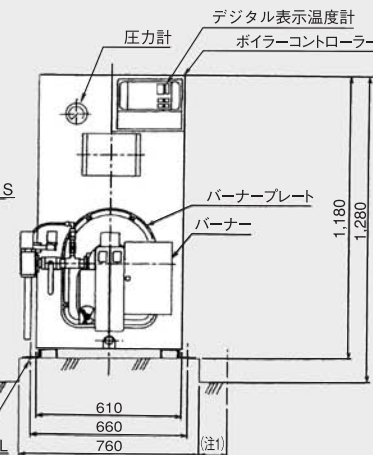
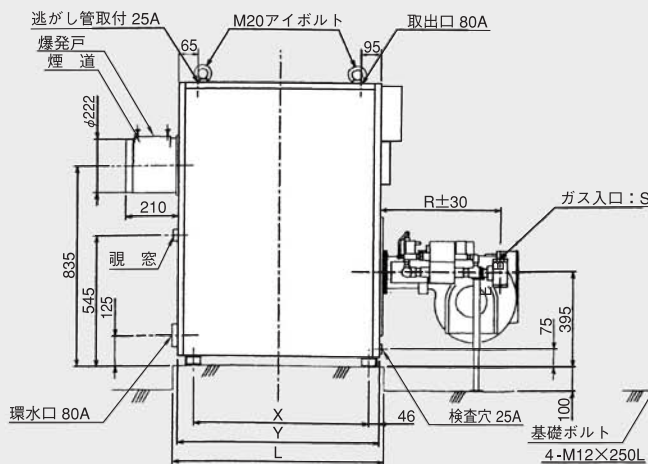
注 オイルバーナーはヒンジによって右側に開きますので、電気配線の立上がりはバーナーの開閉に支障のない位置に設けてください。



ガス焚ボイラー

ボイラー番号	R			S			X	Y	L
	都市ガス	天然ガス	LPガス	都市ガス	天然ガス	LPガス			
303	672	507	482	32A	25A	20A	362	467	517
304	652	507	507	40A	25A	25A	484	589	639
305	642	662	662	40A	32A	32A	606	711	761
306	662	662	662	50A	32A	32A	728	833	883
307	890	890	890	50A	40A	40A	850	955	1005
308	890	890	890	50A	40A	40A	972	1077	1127

注1 バーナーのファンユニットはヒンジにより右側に開きますので、電気配線立上がりはバーナーの開閉に支障のない位置に設けてください。



セクション組み合わせ順序

■下表セクション組み合わせ表は温水0.098MPa(L)の場合も同様です。
 ■給湯コイルはDFXセクションのみに取付きます。よってセクション数に関係なく、コイルの取付数は1本です。

ボイラー型式	セクション組み合わせ順序							
SAD-303W(L)	DFX	DC	DB					
SAD-304W(L)	DFX	DC	DC	DB				
SAD-305W(L)	DFX	DC	DC	DC	DB			
SAD-306W(L)	DFX	DC	DC	DC	DC	DB		
SAD-307W(L)	DFX	DC	DC	DC	DC	DC	DB	
SAD-308W(L)	DFX	DC	DC	DC	DC	DC	DC	DB

- DFX…出口付前セクション
- DC…中セクション
- DB…後セクション