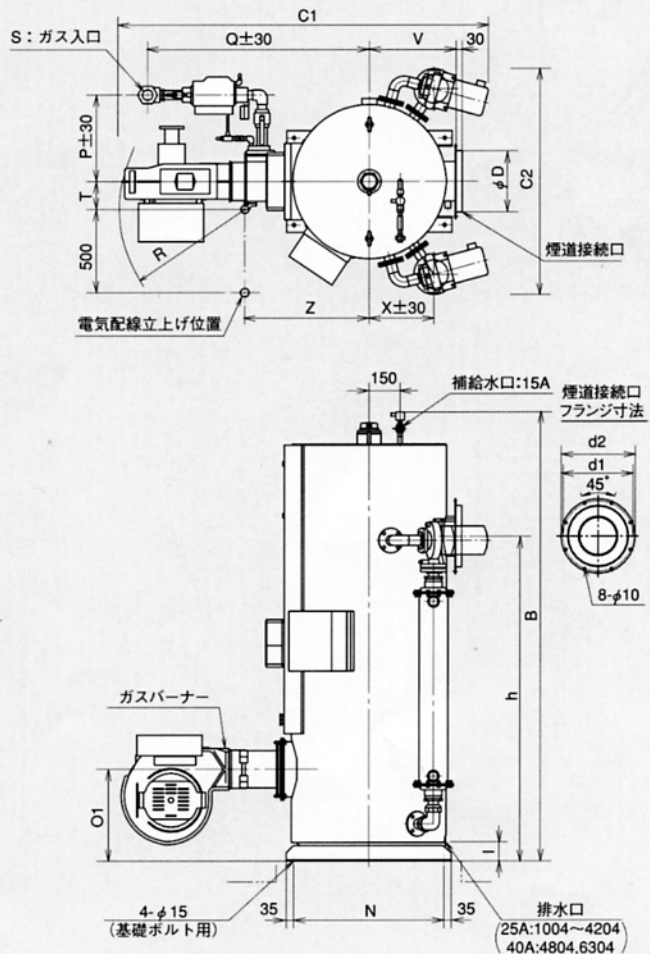
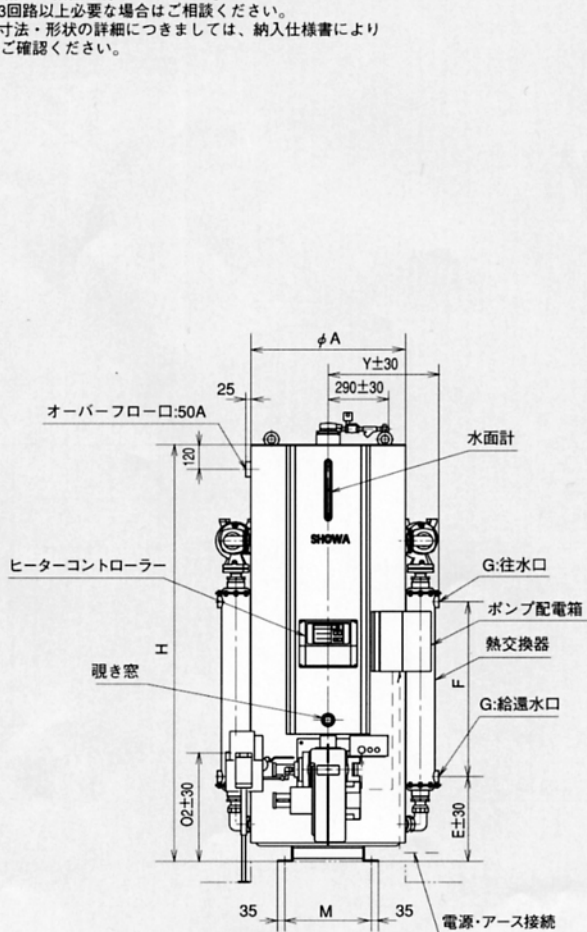


●SN(S)(W)-1004~6304G

ヒーター番号	A		C1			C2			D	E	F	G	H	h	I	M	N	O1	O2		
	都市ガス	天然ガス	LPガス	都市ガス	天然ガス	LPガス	都市ガス	天然ガス											LPガス	都市ガス	天然ガス
1004	585	1,925	1,545	1,475	1,475	950	915	915	246	370	867	25A	1,770	1,260	95	310	610	395	475	455	455
1304	675	1,925	1,620	1,550	1,550	990	990	990	246	370	867	25A	1,770	1,290	95	370	680	395	475	455	455
1604	675	1,925	1,710	1,710	1,710	1,025	1,015	1,015	246	370	867	25A	1,770	1,290	95	370	680	395	475	475	475
2004	750	2,170	1,795	1,795	1,795	1,095	1,090	1,090	296	410	845	40A	2,015	1,570	95	420	730	445	535	525	525
2504	750	2,170	1,950	1,910	1,910	1,090	1,090	1,090	296	410	845	40A	2,015	1,570	95	420	730	445	675	675	675
3004	850	2,210	2,310	1,995	1,995	1,225	1,175	1,175	346	410	845	40A	2,065	1,590	95	495	810	425	80	655	655
3604	850	2,330	2,285	2,020	2,020	1,265	1,255	1,255	346	415	845	40A	2,175	1,590	95	495	810	425	80	655	655
4204	900	2,505	2,325	2,055	2,055	1,300	1,300	1,300	396	455	825	50A	2,350	1,850	95	530	850	435	90	665	665
4804	1,000	2,660	2,445	2,180	2,180	1,390	1,390	1,390	396	465	825	50A	2,515	1,990	100	600	920	475	130	705	705
6304	1,000	2,865	2,445	2,265	2,265	1,390	1,390	1,390	446	465	825	50A	2,720	2,180	100	600	920	520	175	750	750

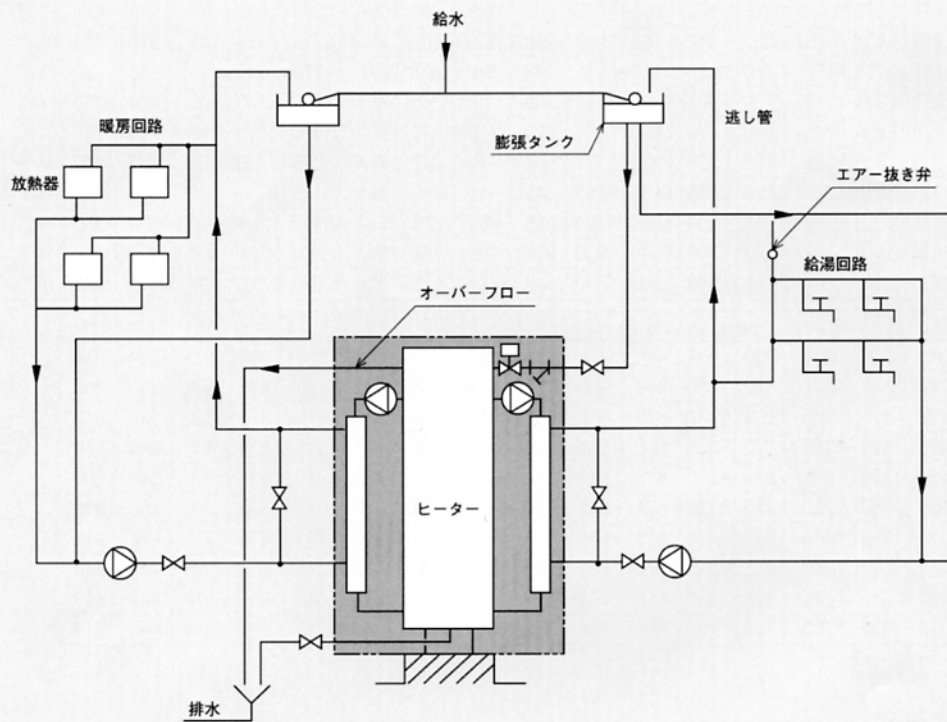
ヒーター番号	P			Q			R	S			T	V	X	Y	Z	d1	d2
	都市ガス	天然ガス	LPガス	都市ガス	天然ガス	LPガス		都市ガス	天然ガス	LPガス							
1004	390	345	345	975	830	830	450	40A	25A	25A	95	338	260	435	511	290	310
1304	390	345	345	1,025	880	880	450	40A	25A	25A	95	388	290	475	560	290	310
1604	430	420	420	1,005	1,020	1,020	615	40A	40A	40A	135	388	290	475	550	290	310
2004	450	420	420	1,075	1,075	1,075	615	50A	40A	40A	135	420	315	535	605	340	360
2504	330	280	280	1,305	1,270	1,270	625	50A	40A	40A	190	420	315	535	690	340	360
3004	555	280	280	1,520	1,320	1,320	625	80A	40A	40A	190	470	345	580	740	390	410
3604	555	330	330	1,510	1,345	1,345	670	80A	50A	50A	190	470	300	610	735	390	410
4204	555	330	330	1,535	1,375	1,375	670	80A	50A	50A	190	490	315	650	760	440	460
4804	555	330	330	1,585	1,425	1,425	670	80A	50A	50A	190	545	340	695	810	440	460
6304	590	365	365	1,585	1,425	1,425	760	80A	50A	50A	230	545	340	695	810	490	510

- 1.SNSの場合、熱交換器は右側が標準です。
- 2.補給水の水圧が高い場合はウォーターハンマーの防止の措置を行ってください。
- 3.3回路以上必要な場合はご相談ください。
- 4.寸法・形状の詳細につきましては、納入仕様書によりご確認ください。

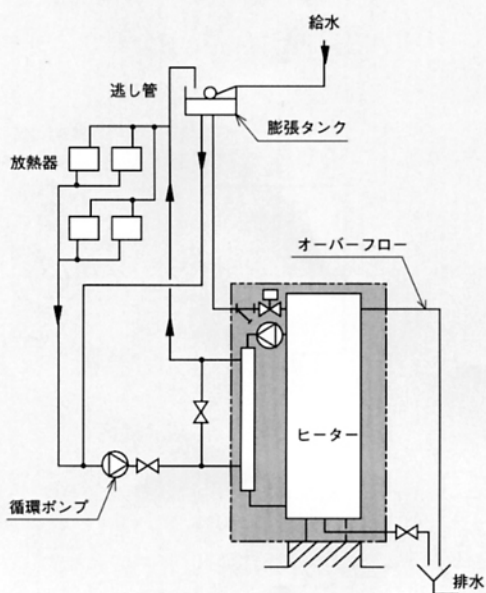


# システム配管例

●暖房・給湯2回路



●暖房専用



●給湯専用

