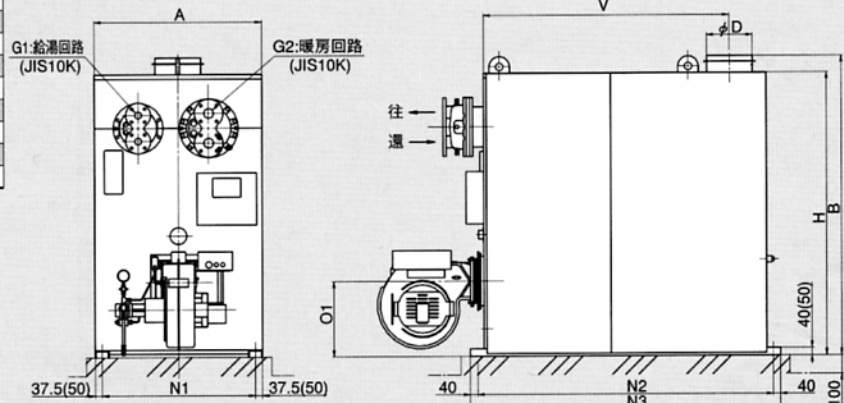
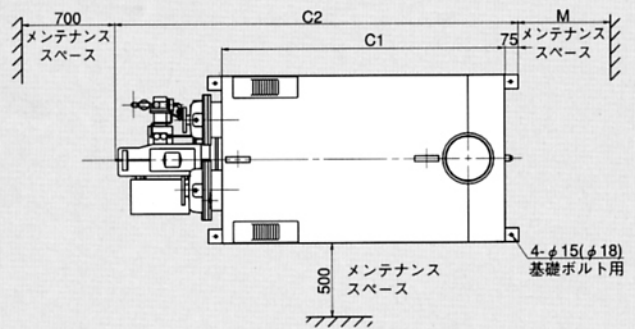


●SV-804~8004EC K・A

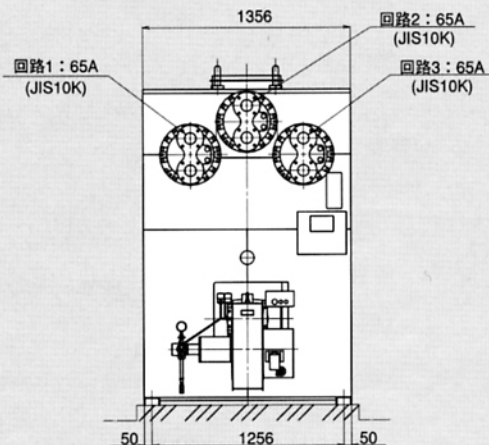
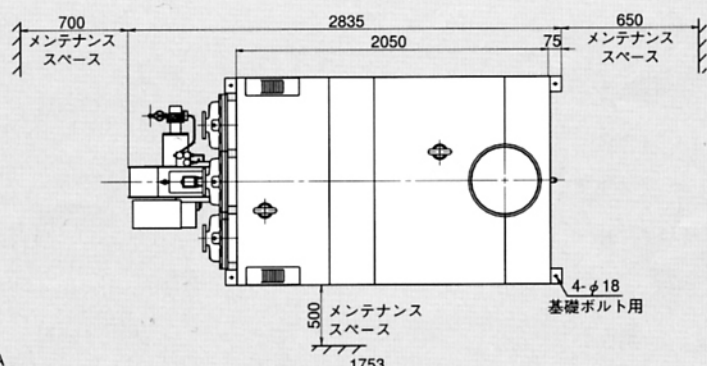
ヒーター型式	A	B	C1	C2	D	G1	G2	H	M
SV-804K・A	788	1,355	1,080	1,600	176	32A	32A	1,295	400
SV-1004K・A	788	1,355	1,080	1,600	176	32A	32A	1,295	400
SV-1304K・A	788	1,355	1,080	1,600	176	32A	32A	1,295	400
SV-1604K・A	788	1,470	1,240	1,885	206	32A	50A	1,390	400
SV-2004K・A	788	1,470	1,240	1,885	206	32A	50A	1,390	400
SV-2504EC K・A	788	1,480	1,525	2,175	246	32A	50A	1,390	650
SV-3004K・A	902	1,615	1,525	2,175	246	32A	50A	1,525	650
SV-4004K・A	1,016	1,674	1,695	2,390	296	50A	65A	1,585	700
SV-5004EC K・A	1,016	1,800	1,850	2,545	346	50A	65A	1,710	700
SV-6504K・A	1,130	1,884	1,850	2,640	346	50A	65A	1,795	700
SV-8004EC K・A	1,130	2,033	2,050	2,835	446	65A	65A	1,945	650

ヒーター型式	N1	N2	N3	O1	V
SV-804K・A	711	1,150	1,230	352	922
SV-1004K・A	711	1,150	1,230	352	922
SV-1304K・A	711	1,150	1,230	352	922
SV-1604K・A	711	1,310	1,390	377	1,062
SV-2004K・A	711	1,310	1,390	377	1,062
SV-2504EC K・A	711	1,595	1,675	377	1,328
SV-3004K・A	825	1,595	1,675	407	1,328
SV-4004K・A	914	1,765	1,845	452	1,473
SV-5004EC K・A	914	1,920	2,000	479	1,603
SV-6504K・A	1,028	1,920	2,000	515	1,603
SV-8004EC K・A	1,028	2,120	2,200	515	1,753



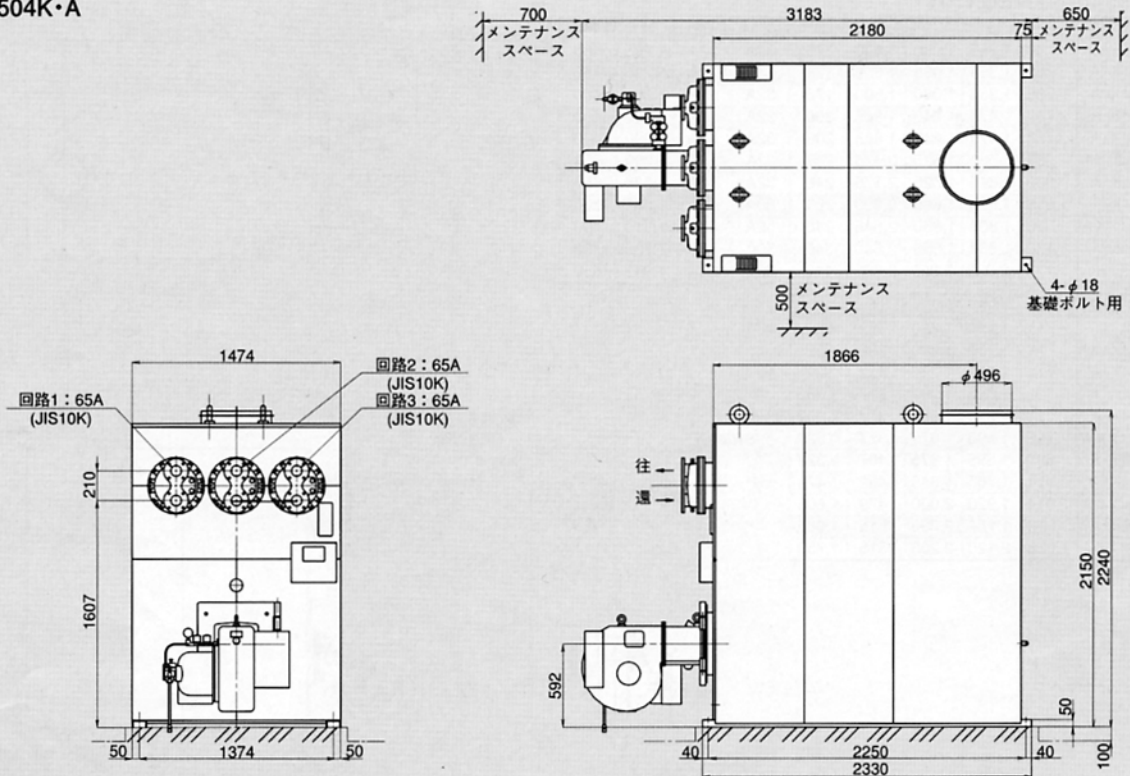
※寸法・形状の詳細につきましては、納入仕様書によりご確認ください。
 ※()内寸法4004~8004EC

●SV-10004K・A



※寸法・形状の詳細につきましては、納入仕様書によりご確認ください。

●SV-12504K・A



※寸法・形状の詳細につきましては、納入仕様書によりご確認ください。