

# ステンレス製貯湯槽 WTシリーズ



ホテル・保養所・寮  
スポーツ施設  
ゴルフクラブ  
レジャー施設  
公衆浴場  
工場福利施設 他

SHOWA

# 耐食性に優れ長寿命の ステンレス製貯湯槽WTシリーズ



### 1 赤水・腐食の心配がありません

耐食性抜群のSUS444を使用していますので赤水・腐食の心配がありません。

### 2 耐久性抜群のSUS444を使用しています

フェライト系ステンレスSUS444はオーステナイト系ステンレス特有の応力腐食割れにも強く、耐食性も優れているため長寿命です。

### 3 貯湯槽に、ろ過装置や熱源機器を加えて浴槽のシステム化ができます

業務用浴槽循環ろ過装置SBFシリーズや、熱源としてのボイラーやヒーターとの組合せでシステム化することにより、経済的な浴場の運営管理を可能にします。

### 4 縦型・横型を用意しています

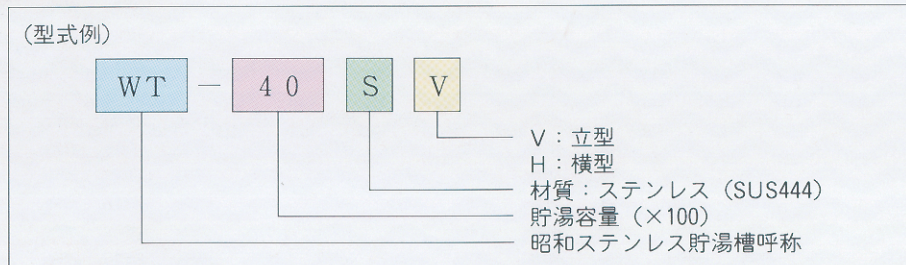


## 標準仕様

- 形状 立型・横型の円筒形
- 最高使用温度 80℃
- 最高使用圧力 0.5MPa
- 貯湯容量 0.5m<sup>3</sup> ~ 5.0m<sup>3</sup> …… 0.5m<sup>3</sup> とび  
6.0m<sup>3</sup> ~ 10.0m<sup>3</sup> …… 1.0m<sup>3</sup> とび
- 貯湯槽材質 SUS444

※真空ヒーター・無圧ヒーターを熱源とした場合には、貯湯槽は第1種圧力容器には該当しません。

## 貯湯槽の呼称



## 各貯湯槽の比較

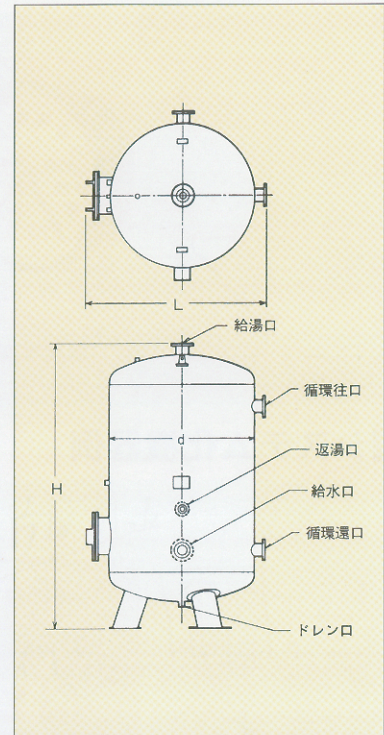
### (注意事項)

- (1) 温度水高計・温度調節器はオプション部品となります。
- (2) 保温材・ジャケットは付属致しません。保温ラッキングは現地施工ください。
- (3) 屋外設置の場合にはマンホールおよび脚部が標準の塗装から亜鉛メッキに変わります。

項目	材質 SUS444	SUS304	SUS304 クラッド鋼	SS41 樹脂コーティング
応力腐食割れ	発生しない	発生しやすい	発生しにくい	発生しない
孔食	発生しにくい	発生する	発生する	発生しない
防錆対策	不要	外部電源方式又は犠牲陽極法等が必要	外部電源方式又は犠牲陽極法等が必要	通常電気防食が必要
欠点	高度な加工技術(溶接技術)が必要	SUS444に対し耐食性が劣る	ステンレス欠陥部からの腐食進行が早い	電気防食をしない場合には短期間で腐食する
メンテナンス費ランニングコスト	定期的なタンク清掃のみ	外部電源方式の場合は電気代を要す 犠牲陽極方式の場合には定期的な陽極取り替えを要す	外部電源方式の場合は電気代を要す 犠牲陽極方式の場合には定期的な陽極取り替えを要す	

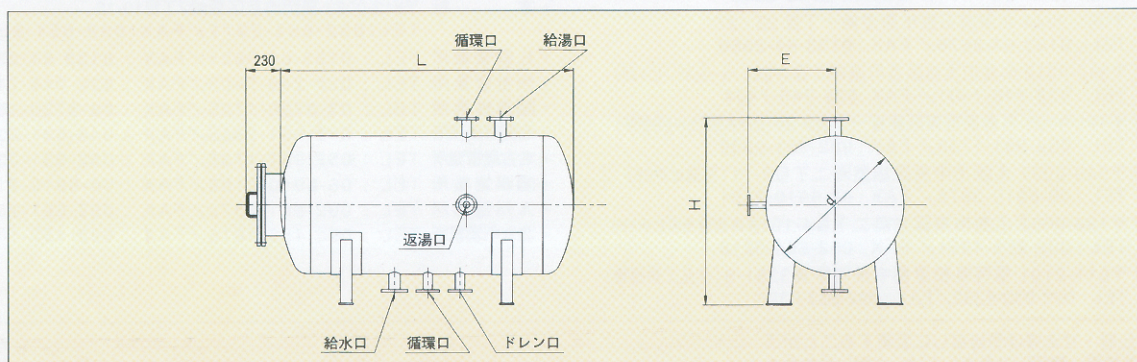
## WT-Vシリーズ(縦型)の寸法・形状

型式	貯湯容量 (ℓ)	寸法(mm)			質量 (kg)	推奨循環ポンプ容量 口径 容量 (A) × (kW)	所要 循環量 (ℓ/min)	熱源容量 (kW) [参考]
		d	L	H				
WT-5SV	500	800	1,181	1,684±20	255	25A×0.25kW	25	52,000
WT-10SV	1,000	900	1,281	2,350±20	330	25A×0.25kW	50	105,000
WT-15SV	1,500	1,000	1,381	2,564±20	375	32A×0.25kW	75	157,000
WT-20SV	2,000	1,200	1,581	2,446±20	420	32A×0.25kW	100	209,000
WT-25SV	2,500	1,200	1,581	2,946±20	485	32A×0.25kW	125	262,000
WT-30SV	3,000	1,300	1,681	2,986±20	550	40A×0.25kW	150	314,000
WT-35SV	3,500	1,400	1,781	3,026±20	600	40A×0.4kW	175	366,000
WT-40SV	4,000	1,500	1,881	2,966±20	645	40A×0.4kW	200	419,000
WT-45SV	4,500	1,500	1,881	3,266±20	695	40A×0.75kW	225	471,000
WT-50SV	5,000	1,600	1,981	3,204±20	725	40A×0.75kW	250	523,000
WT-60SV	6,000	1,600	1,981	3,704±20	810	40A×1.5kW	300	628,000
WT-70SV	7,000	1,702	2,083	3,848±20	920	50A×0.75kW	350	733,000
WT-80SV	8,000	1,804	2,185	3,888±20	1,030	50A×1.5kW	400	837,000
WT-90SV	9,000	1,904	2,285	3,930±20	1,105	65A×1.5kW	450	942,000
WT-100SV	10,000	2,004	2,385	3,968±20	1,170	65A×1.5kW	500	1,047,000



## WT-Hシリーズ(横型)の寸法・形状

型式	貯湯容量 (ℓ)	寸法(mm)				質量 (kg)	推奨循環ポンプ容量 口径 容量 (A) × (kW)	所要 循環量 (ℓ/min)	熱源容量 (kW) [参考]
		d	L	E	H				
WT-5SH	500	800	1,314±20	524	1,128	240	25A×0.25kW	25	52,000
WT-10SH	1,000	900	1,930±20	574	1,228	310	25A×0.25kW	50	105,000
WT-15SH	1,500	900	2,656±20	574	1,228	375	32A×0.25kW	75	157,000
WT-20SH	2,000	1,000	2,794±20	624	1,328	445	32A×0.25kW	100	209,000
WT-25SH	2,500	1,000	3,394±20	624	1,328	510	32A×0.25kW	125	262,000
WT-30SH	3,000	1,100	3,386±20	674	1,428	540	40A×0.25kW	150	314,000
WT-35SH	3,500	1,200	3,326±20	724	1,528	590	40A×0.4kW	175	366,000
WT-40SH	4,000	1,200	3,776±20	724	1,528	645	40A×0.4kW	200	419,000
WT-45SH	4,500	1,200	4,226±20	724	1,528	705	40A×0.75kW	225	471,000
WT-50SH	5,000	1,300	4,066±20	774	1,628	730	40A×0.75kW	250	523,000
WT-60SH	6,000	1,400	4,206±20	824	1,728	815	40A×1.5kW	300	628,000
WT-70SH	7,000	1,500	4,246±20	874	1,828	875	50A×0.75kW	350	733,000
WT-80SH	8,000	1,600	4,284±20	924	1,928	930	50A×1.5kW	400	837,000
WT-90SH	9,000	1,600	4,784±20	924	1,928	970	65A×1.5kW	450	942,000
WT-100SH	10,000	1,600	5,284±20	924	1,928	1,130	65A×1.5kW	500	1,047,000



※詳細仕様・寸法は別途承認図を御要求ください。

## ■貯湯槽用オプション部品

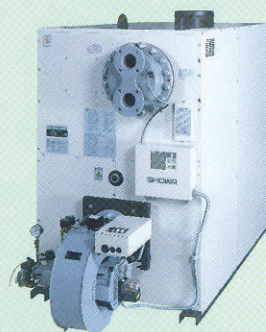


温度水高計



温度調節器

## ■システム化機器例



真空式ヒーター SVシリーズ



循環ろ過装置 SBFD型

# 昭和鉄工株式会社

ホームページアドレス...<http://www.showa.co.jp>

- 本 社 〒812-8587 福岡市東区箱崎ふ頭三丁目1-35  
TEL: 092-651-2931 / FAX: 092-651-2934
- 東京支社 〒144-0045 東京都大田区南六郷三丁目10-16  
TEL: 03-3730-1171 / FAX: 03-3730-6508
- 札幌営業所 〒061-3244 北海道石狩市新港南一丁目22-37  
TEL: 0133-64-3676 / FAX: 0133-64-2369
- 仙台営業所 〒982-0012 仙台市太白区長町南四丁目1-20 (フォーレストビル2F)  
TEL: 022-246-7401 / FAX: 022-246-7404
- 名古屋営業所 〒461-0005 名古屋市東区東桜一丁目9-29 (住商名古屋ビル2号館8F)  
TEL: 052-961-1733 / FAX: 052-951-0339
- 大阪営業所 〒540-0027 大阪市中央区錦屋町二丁目2-11 (洋進ビル6F)  
TEL: 06-6910-3878 / FAX: 06-6910-2181
- 広島営業所 〒732-0052 広島市東区光町二丁目4-19 (井本建設光町ビル1F)  
TEL: 082-263-4301 / FAX: 082-264-0218
- 九州営業所 〒811-2101 福岡県粕屋郡宇美町宇美3351-8 (早見工業団地)  
TEL: 092-933-6282 / FAX: 092-933-6326

### ●関連会社

## 昭和ネオス株式会社

- ・本 社 〒812-0053 福岡市東区箱崎7丁目19-13  
TEL: 092-651-2372 / FAX: 092-651-2382
- ・札幌営業所 TEL: 0133-64-0621 / FAX: 0133-64-2369
- ・仙台営業所 TEL: 022-246-7403 / FAX: 022-246-7404
- ・関東営業所 TEL: 03-3730-1725 / FAX: 03-3730-1962
- ・北関東出張所 TEL: 048-631-2355 / FAX: 048-631-2356
- ・名古屋営業所 TEL: 052-961-1735 / FAX: 052-951-0339
- ・関西営業所 TEL: 06-6910-2198 / FAX: 06-6910-2181
- ・九州営業所 TEL: 092-651-2372 / FAX: 092-651-2382
- ・北九州営業所 TEL: 093-453-1616 / FAX: 093-453-1617

(注) 記載の仕様・寸法等は予告なしに変更することがございますので、詳細につきましては、お問い合わせください。