

SHOWA

高効率貯湯槽

Hyper ハイパー WTシリーズ

特許  
出願中



# 貯湯槽の常識をくつがえす Hyper <sup>ハイパー</sup> WTシリーズ登場。

従来4,000ℓの貯湯槽が2,000ℓでOKです!



**1 有効貯湯量が30%以上の大幅アップ!**  
内部特殊構造により温度境界層の形成を実現し、貯湯効率が大幅に向上しました。

**2 昭和独自の「流動境界貯湯方式」により  
出湯能力は従来の2倍以上**

ボイラー能力以上の給湯負荷時では従来の2倍以上の出湯が可能です。(弊社試験データによる)

**3 従来の半分の貯湯槽容量でOK!**

貯湯効率の向上により貯湯槽のサイズダウンが図れますので、省スペースと設備費のコストダウンを同時に実現します。

さらに、給湯設備に必要な一次循環ポンプ及び膨張タンクも小さくできます。

**4 赤水・腐食の心配がありません**

耐久性抜群のSUS444を使用していますので赤水・腐食の心配がありません。

**5 浴場の運営管理をトータルでご提案**

ろ過装置や熱源機器を加えてシステム化することにより、経済的、効率的な浴場の運営管理を提案します。

## 標準仕様

- 最高使用圧力 0.5MPa
- 貯湯容量 縦型 0.5~6.0m<sup>3</sup>  
横型 0.5~10.0m<sup>3</sup>
- 最高使用温度 80℃
- 貯湯槽材質 SUS444

※真空ヒーター・無圧ヒーターを使用した場合には、貯湯槽は第1種圧力容器には該当しません。

## ■ 貯湯槽の呼称

(型式名)

**WTH-40-SV**

ハイパーWTシリーズ呼称

貯湯容量(×100ℓ)

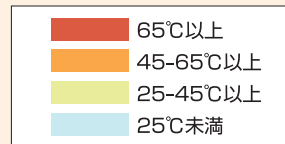
V:縦型  
H:横型

材質:ステンレス(SUS444)

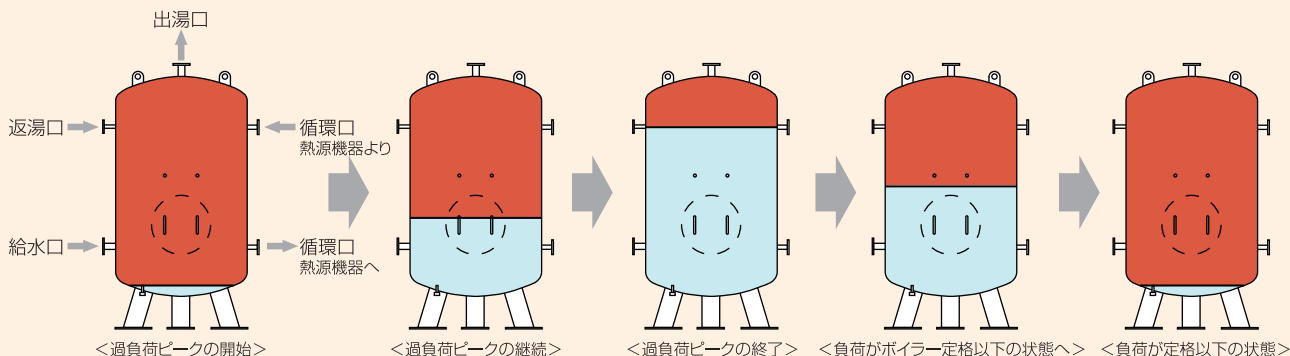
# 貯湯効率の比較

浴場・ホテル等で使われている従来の貯湯槽では、給湯使用人数が多くなりボイラー能力以上の給湯負荷がかかった場合、貯湯槽内で高温水と水がまざって使用可能高温水の量が少なく、出湯時間が短くなっていました。

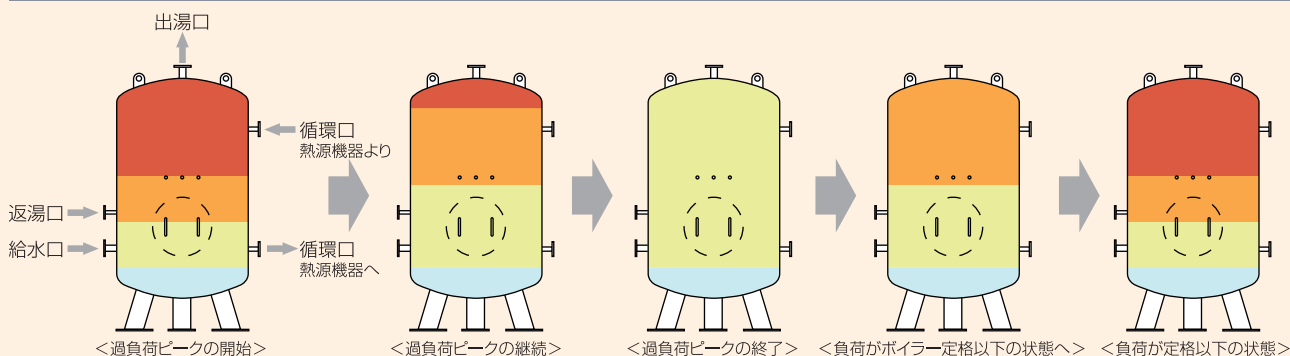
ハイパーWTシリーズでは、温度境界層を完全に形成することにより、貯湯槽内で高温水と水を分離し、高温水を効率よく出湯させることが可能になりました。



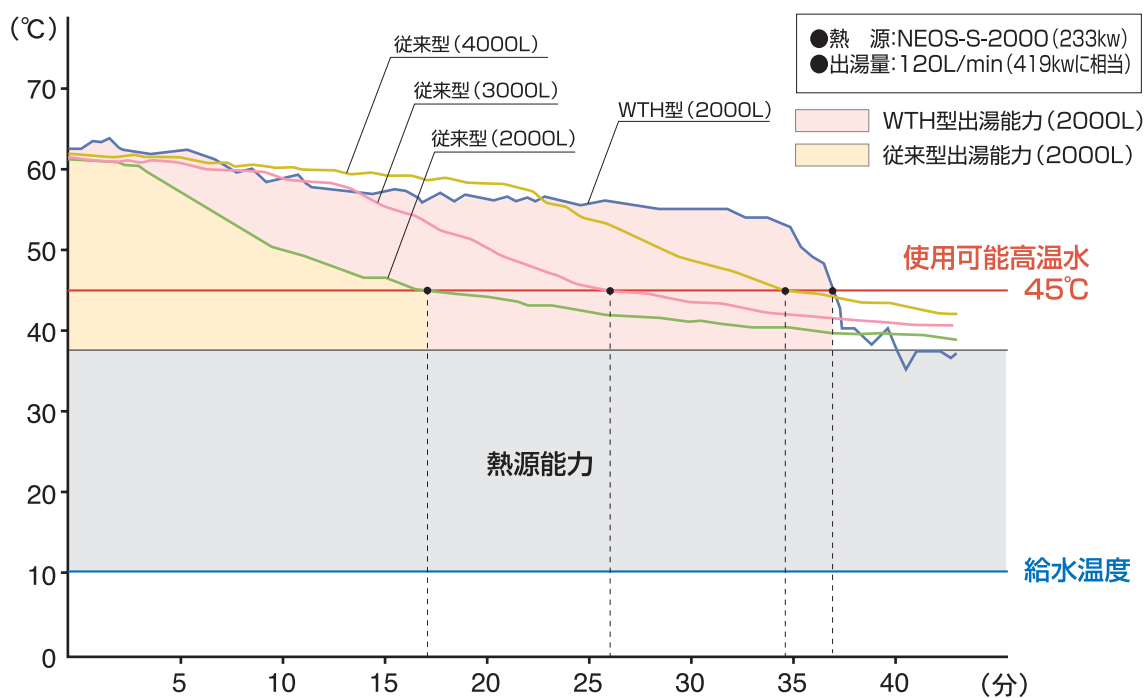
## ハイパーWTシリーズ



## 従来の貯湯槽



## 貯湯槽出湯能力比較 (使用可能高温水45°Cの場合)

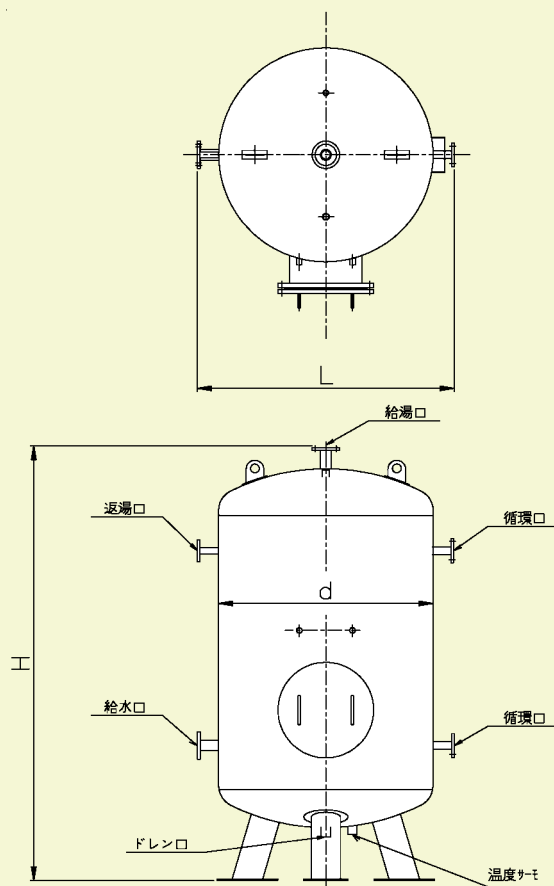


出湯能力(面積)比較で2倍以上!出湯時間を長くできます。

# 寸法形状

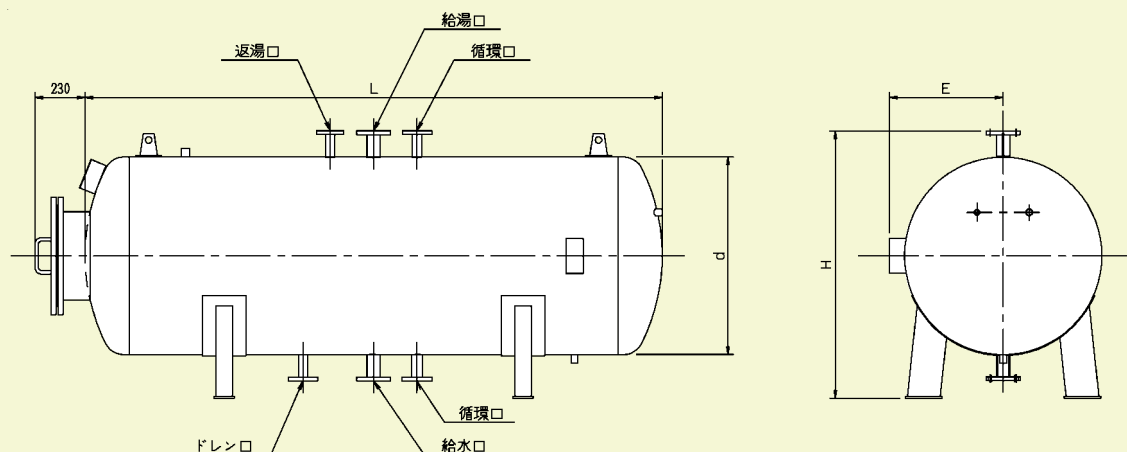
## ■SV型 (縦型)

型式	貯湯容量 (ℓ)	寸法 (mm)			質量 (kg)
		d	L	H	
WTH-5SV	500	800	1,048	1,648±20	265
WTH-10SV	1,000	900	1,148	2,350±20	340
WTH-15SV	1,500	1,000	1,248	2,564±20	395
WTH-20SV	2,000	1,200	1,448	2,446±20	440
WTH-25SV	2,500	1,200	1,448	2,946±20	510
WTH-30SV	3,000	1,300	1,548	2,986±20	580
WTH-35SV	3,500	1,400	1,648	3,026±20	630
WTH-40SV	4,000	1,500	1,748	2,966±20	695
WTH-45SV	4,500	1,500	1,748	3,266±20	745
WTH-50SV	5,000	1,600	1,848	3,204±20	790
WTH-60SV	6,000	1,600 </td <td>1,848</td> <td>3,704±20</td> <td>875</td>	1,848	3,704±20	875



## ■SH型 (横型)

型式	貯湯容量 (ℓ)	寸法 (mm)				質量 (kg)
		d	L	E	H	
WTH-5SH	500	800	1,314±20	474	1,128	250
WTH-10SH	1,000	900	1,930±20	524	1,228	320
WTH-15SH	1,500	900	2,656±20	524	1,228	385
WTH-20SH	2,000	1,000	2,794±20	574	1,328	455
WTH-25SH	2,500	1,000	3,394±20	574	1,328	520
WTH-30SH	3,000	1,100	3,386±20	624	1,428	550
WTH-35SH	3,500	1,200	3,326±20	674	1,528	600
WTH-40SH	4,000	1,200	3,776±20	674	1,528	665
WTH-45SH	4,500	1,200	4,226±20	674	1,528	725
WTH-50SH	5,000	1,300	4,066±20	724	1,628	750
WTH-60SH	6,000	1,400	4,206±20	774	1,728	835
WTH-70SH	7,000	1,500	4,246±20	824	1,828	895
WTH-80SH	8,000	1,600	4,284±20	874	1,928	950
WTH-90SH	9,000	1,600	4,784±20	874	1,928	990
WTH-100SH	10,000	1,600	5,284±20	874	1,928	1,150



# ポンプ選定方法

## 1. ポンプ循環量の計算方法

$$\begin{aligned} \text{循環量 (l/min)} &= \frac{\text{ヒーター出力 (kW)} \times 0.86 \times 10^3}{\Delta t \times 60} \\ &= \frac{\text{ヒーター出力 (kcal/h)}}{\Delta t \times 60} \end{aligned}$$

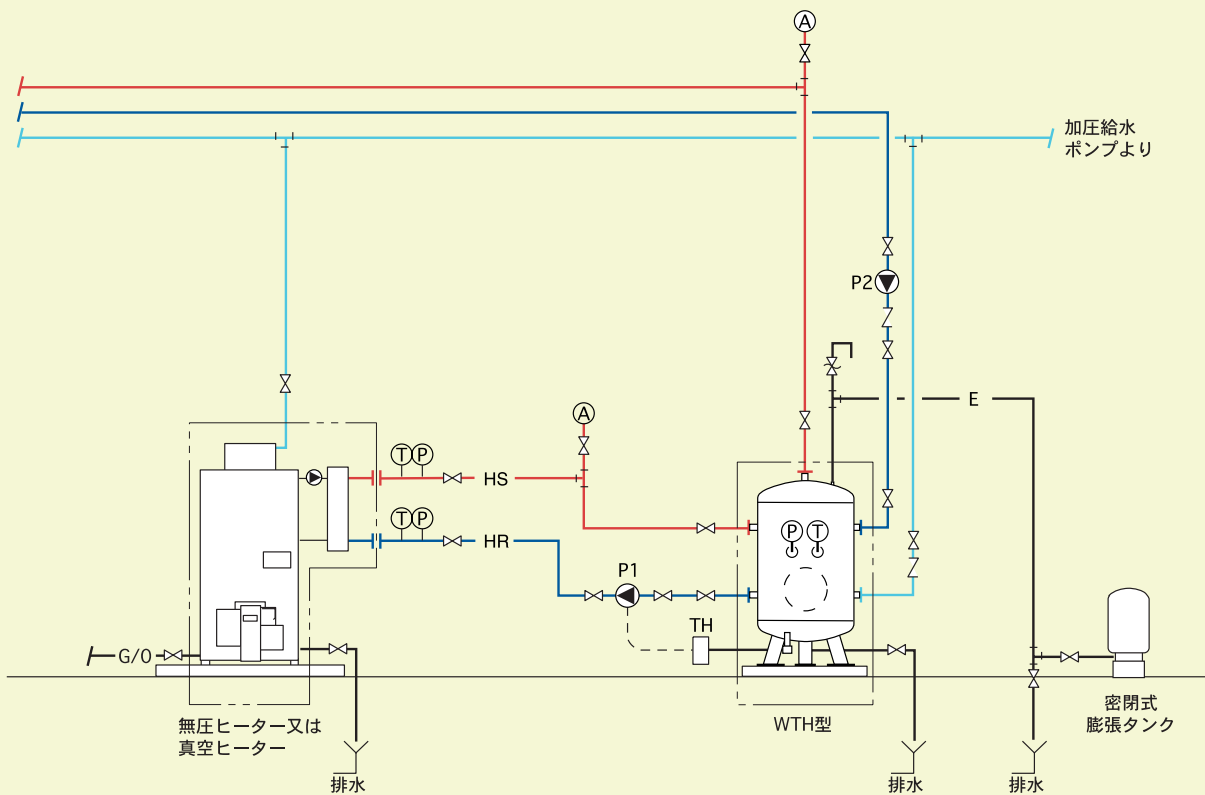
※Δtは、50～60℃にて算出願います。

- 注1 P1ポンプの循環量は、ヒーター能力に合わせ右表の範囲になるように選定願います。  
 注2 右表循環範囲外で使用すると、出湯能力が低下する場合がありますので、確実に実施願います。

## 2. ポンプ選定表 (P1)

ヒーター出力 kW (kcal/h)	温度条件 ℃	P1循環量 l/min
116 (100,000)	(5~15)→65	28~33
233 (200,000)	(5~15)→65	56~67
349 (300,000)	(5~15)→65	83~100
465 (400,000)	(5~15)→65	111~133
581 (500,000)	(5~15)→65	139~167
698 (600,000)	(5~15)→65	167~200
814 (700,000)	(5~15)→65	194~233
930 (800,000)	(5~15)→65	222~266
1,047 (900,000)	(5~15)→65	250~300

## 系統図



給湯循環(往)	E	膨張管	G/O	ガス配管又は油配管	ⓐ	温度計
給湯循環(環)	HS	温水(往)	Ⓐ	自動エア抜き弁	TH	温度サーモ
給水管	HR	温水(環)	ⓑ	圧力計		

### 【ご注意】

- ※特殊な内部構造のため、ノズル位置の変更には制約を受ける場合があります。お問い合わせください。
- ※温度水高計・温度調節器はオプション部品となります。
- ※保温材・ジャケットは付属致しません。保温ラッキングは現地施工ください。
- ※屋外設置の場合にはマンホールおよび脚部が標準の塗装から亜鉛めっきに変わります。

## Option



温度水高計



温度調節器



安全逃し弁

### ●製造元

## 昭和鉄工株式会社

- 本社 〒812-8587 福岡市東区箱崎ふ頭三丁目1-35  
TEL : 092-651-2931 / FAX : 092-651-2934
- 東京支社 〒144-0045 東京都大田区南六郷三丁目10-16  
TEL : 03-3730-1171 / FAX : 03-3730-6508
- 札幌営業所 〒061-3244 北海道石狩市新港南一丁目22-37  
TEL : 0133-64-3676 / FAX : 0133-64-2369
- 仙台営業所 〒982-0012 仙台市太白区長町南四丁目1-20 (フォーレストビル2F)  
TEL : 022-246-7401 / FAX : 022-246-7404
- 名古屋営業所 〒461-0005 名古屋市中区東桜一丁目9-29 (オアシス栄ビル8F)  
TEL : 052-961-1733 / FAX : 052-951-0339
- 大阪営業所 〒540-0027 大阪市中央区鑪屋町二丁目2-11 (洋進ビル6F)  
TEL : 06-6910-3878 / FAX : 06-6910-2181
- 広島営業所 〒732-0052 広島市東区光町二丁目4-19 (井本建設光町ビル1F)  
TEL : 082-263-4301 / FAX : 082-264-0218
- 九州営業所 〒811-2101 福岡県粕屋郡宇美町宇美3351-8 (早見工業団地)  
TEL : 092-933-6282 / FAX : 092-933-6326

ホームページアドレス…[http : // www.showa.co.jp](http://www.showa.co.jp)

■販売代理店

### ●販売・サービス関連会社

## 昭和ネオス株式会社

- ・本社 〒812-0053 福岡市東区箱崎7丁目19-13  
TEL : 092-651-2372 / FAX : 092-651-2382
- ・札幌営業所 TEL : 0133-64-0621 / FAX : 0133-64-2369
- ・仙台営業所 TEL : 022-246-7403 / FAX : 022-246-7404
- ・関東営業所 TEL : 03-3730-1725 / FAX : 03-3730-1962
- ・北関東営業所 TEL : 048-631-2355 / FAX : 048-631-2356
- ・名古屋営業所 TEL : 052-961-1735 / FAX : 052-951-0339
- ・関西営業所 TEL : 06-6910-2198 / FAX : 06-6910-2181
- ・九州営業所 TEL : 092-651-2372 / FAX : 092-651-2382
- ・北九州営業所 TEL : 093-453-1616 / FAX : 093-453-1617

### ●中国地区

## 朝日テック株式会社

- ・本社 〒732-0052 広島市東区光町2丁目4-19  
TEL : 082-262-6181 / FAX : 082-262-6187
- ・岡山営業所 TEL : 086-246-1177 / FAX : 086-246-1184